



AORUS F048U

Monitor
Táctico para juegos

GUÍA DE USUARIO

Derechos de autor

© 2021 GIGA-BYTE TECHNOLOGY CO., LTD. Todos los derechos reservados.

Las marcas comerciales en este manual están legalmente registradas por sus respectivos propietarios.

Descargo de responsabilidad

La información en este manual está protegida por las leyes de derechos de autor y es propiedad de GIGABYTE.

GIGABYTE puede introducir cambios en las especificaciones y características de este manual sin previo aviso.

Ninguna parte de este manual puede ser reproducida, copiada, traducida, transmitida o publicada de ninguna forma ni por ningún medio sin el permiso previo por escrito de GIGABYTE.

- Para ayudarse con el uso de este monitor, lea atentamente la Guía del usuario.
- Para obtener más información, visite nuestro sitio web en: <https://www.gigabyte.com>

Precauciones de seguridad

Lea las siguientes precauciones de seguridad antes de usar el monitor.

- Utilice únicamente los accesorios que se suministran con el monitor o los recomendados por el fabricante.
- Mantenga la bolsa de plástico para el producto en un lugar que no pueda ser alcanzado por los niños.
- Antes de conectar el monitor a la toma de corriente, asegúrese de que la tensión nominal del cable de alimentación sea compatible con la especificación de potencia del país en el que usted se encuentra.
- El enchufe del cable de alimentación debe estar conectado a una toma de corriente con conexión a tierra y con el cableado adecuado.
- No toque el enchufe con las manos mojadas, de lo contrario podría provocar una descarga eléctrica.
- Coloque el monitor en un lugar estable y bien ventilado.
- No coloque el monitor cerca de fuentes de calor, como radiadores eléctricos o luz solar directa.
- Los orificios o aberturas en el monitor son para ventilación. No cubra ni bloquee los orificios de ventilación con ningún objeto.
- No utilice el monitor cerca de agua, bebidas o ningún tipo de líquidos. De lo contrario, podría provocar una descarga eléctrica o dañar el monitor.
- Asegúrese de desenchufar el monitor de la toma de corriente antes de limpiarlo.
- Como la superficie de la pantalla es fácil de rayar, evite tocar la superficie con cualquier objeto duro o afilado.
- Use un paño suave y sin pelusas en lugar de un pañuelo para limpiar la pantalla. Puede usar un limpiador de cristales para limpiar el monitor si es necesario. Sin embargo, nunca rocíe el limpiador directamente sobre la pantalla.
- Desconecte el cable de alimentación si el monitor no será utilizado durante un período prolongado de tiempo.
- No intente desmontar o reparar el monitor por su cuenta.
- El monitor utiliza un panel de luz azul baja y cumple con la solución de hardware de luz azul baja de TÜV Rheinland en el modo de restablecimiento de fábrica/configuración por defecto (Brillo 40 %, Contraste: 50 %, CCT: Normal, Modo de preselección: Estándar).

Precauciones de riesgo de estabilidad

El producto puede caerse, causando graves lesiones personales o la muerte. Para evitar lesiones, este producto debe fijarse firmemente al suelo/pared de acuerdo con las instrucciones de instalación.

Muchas lesiones, especialmente las de los niños, pueden evitarse tomando precauciones sencillas como:

- Utilice SIEMPRE soportes o métodos de instalación recomendados por el fabricante del producto.
- Utilice SIEMPRE muebles que puedan soportar el producto con seguridad.
- Asegúrese SIEMPRE de que el producto no sobresale del borde del mueble que lo soporta.
- Eduque SIEMPRE a los niños sobre los peligros de subirse a los muebles para alcanzar el producto o sus controles.
- Coloque SIEMPRE los cables conectados a su producto de manera que no se pueda tropezar, tirar o agarrar de ellos.
- NUNCA coloque un producto en un lugar inestable.
- NUNCA coloque el producto sobre muebles altos (por ejemplo, armarios o bibliotecas)
- sin anclar tanto el mueble como el producto a un soporte adecuado.
- NUNCA coloque el producto sobre telas u otros materiales que puedan estar situados entre el producto y los muebles de apoyo.
- NUNCA coloque elementos que puedan tentar a los niños a trepar, como juguetes y mandos a distancia, en la parte superior del producto o del mueble sobre el que se coloca el producto.
- Si el producto existente va a ser conservado y reubicado, deben aplicarse las mismas consideraciones anteriores.
- Para evitar lesiones personales o daños en el producto causados por su vuelco debido a terremotos u otras sacudidas, asegúrese de instalar el producto en un lugar estable y tomar medidas para evitar su caída.

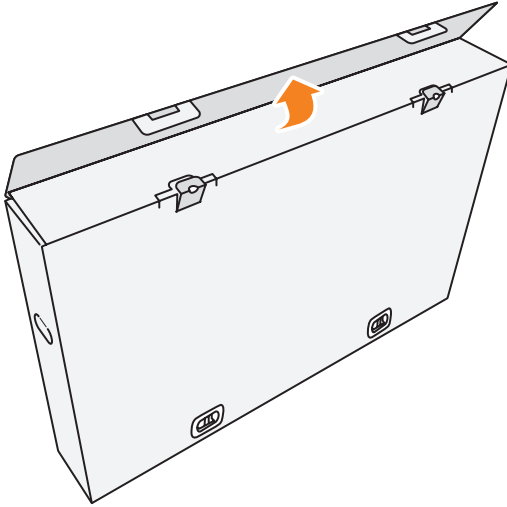
CONTENIDO

Precauciones de seguridad	3
Precauciones de riesgo de estabilidad	4
Introducción.....	6
Desembalaje.....	6
Contenido del paquete.....	9
Descripción del producto	10
Primeros pasos	13
Instalación de la base del monitor	13
Inserte las pilas en el Mando a distancia	15
Instalación de un Soporte de montaje en pared (opcional)	16
Cómo realizar las conexiones	18
Uso del dispositivo.....	19
Encender/Apagar el monitor.....	19
Recomendaciones para la comodidad del usuario	20
Extensión de la vida útil de los OLED	21
Selección de la fuente de entrada	23
Funcionamiento.....	24
Menú rápido	24
Configure los ajustes del dispositivo	29
Anexos.....	40
Especificaciones	40
Lista de frecuencias y resoluciones admitidas	41
Solución de problemas.....	42
Cuidado básico.....	43
Notas sobre la carga USB	43
Servicio de Información de GIGABYTE.....	43
Safety Information	44
Regulatory Notices.....	44

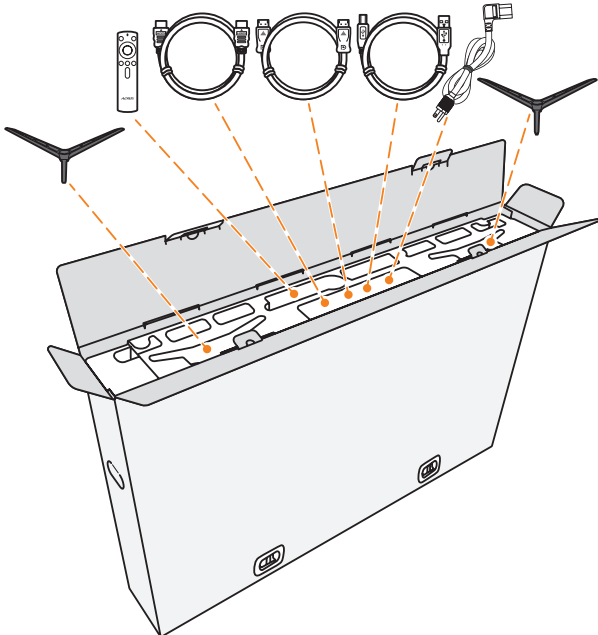
INTRODUCCIÓN

Desembalaje

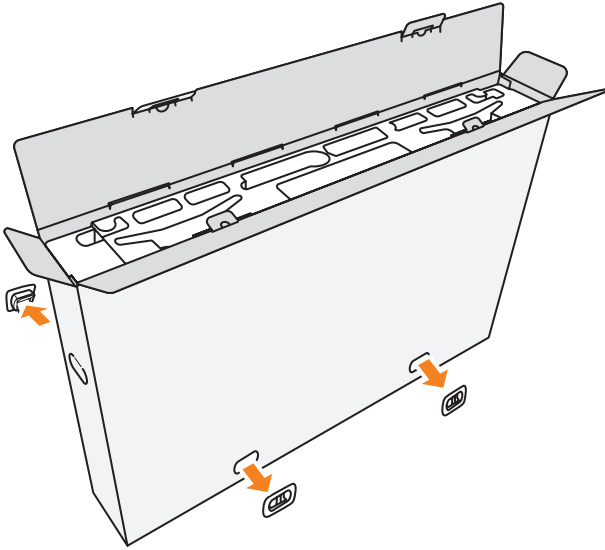
1. Abra la tapa superior de la caja exterior.



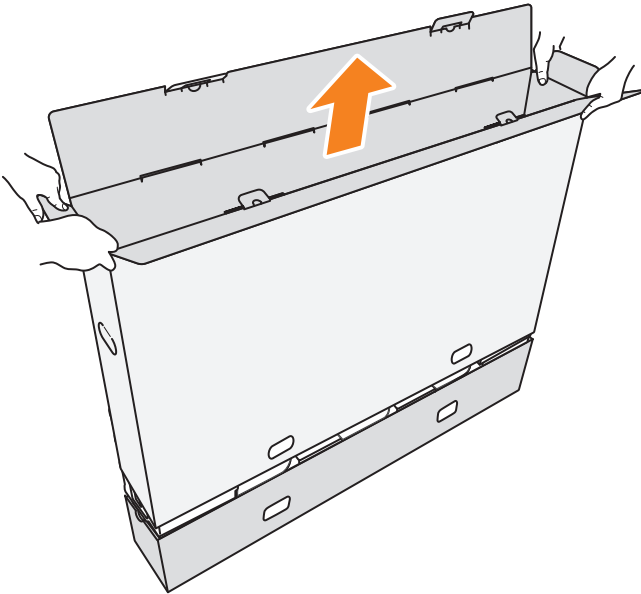
2. Retire los artículos de la espuma superior de EPS (Poliestireno Expandido).



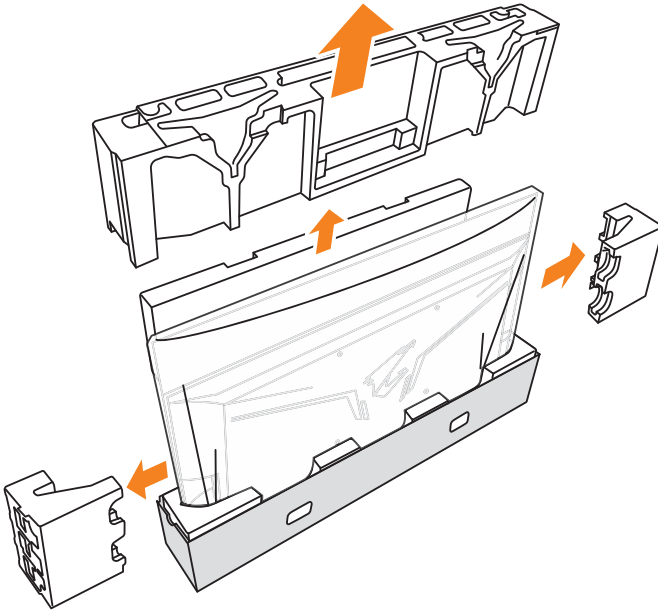
3. Retire los seguros que fijan la caja exterior a la caja interior.



4. Sostenga firmemente ambos lados de la caja exterior para sacarla de la caja inferior.

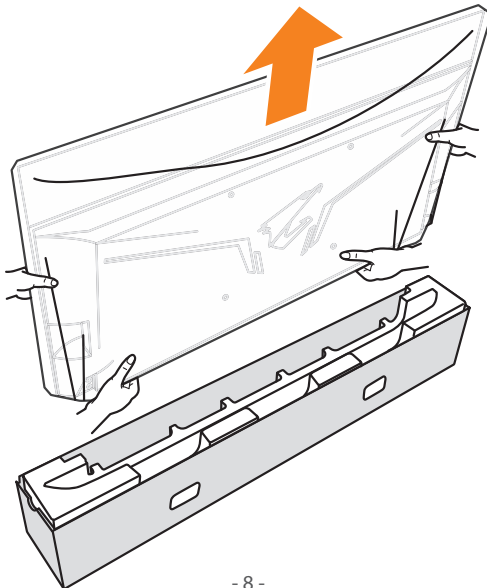


5. Retire las espumas de EPS (Poliestireno Expandido) superiores y laterales.



6. Retire con cuidado el monitor de la caja interior.

Importante: Para proteger la pantalla, NO retire la bolsa de plástico que rodea el monitor hasta que lo coloque en una mesa. Consulte en la página 14.



Nota: Le recomendamos encarecidamente utilizar al menos dos personas para mover el monitor.

Contenido del paquete

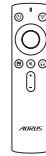
Los siguientes artículos vienen con su caja de embalaje. Si falta alguno de ellos, póngase en contacto con su distribuidor local.



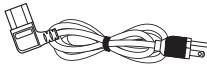
Monitor



Bases para el monitor
(x2)



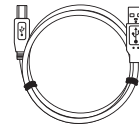
Mando a distancia



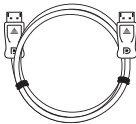
Cable de alimentación



Cable HDMI



Cable USB



Cable DisplayPort



Guía de inicio rápido

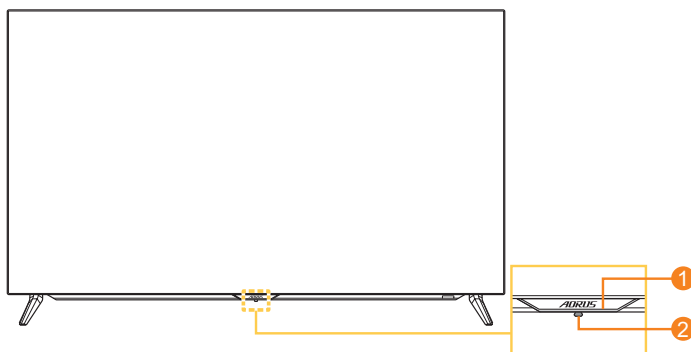


Tarjeta de garantía

Nota: Conserve la caja de embalaje y los materiales de embalaje para el transporte futuro del monitor.

Descripción del producto

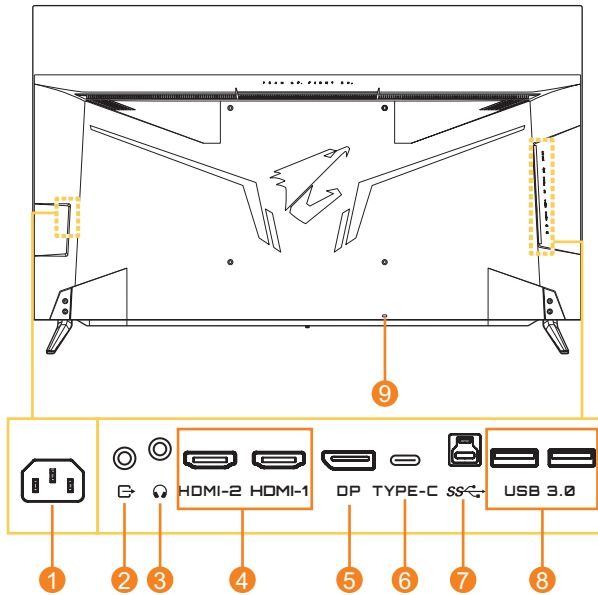
Vista frontal



1 LED de encendido y apagado

2 Botón de control

Vista posterior

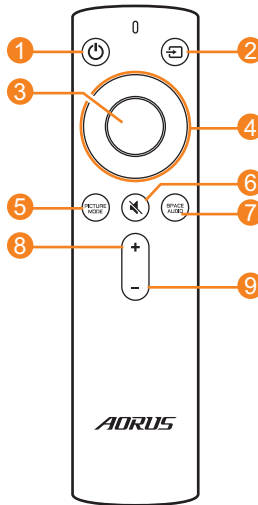


- | | |
|---|------------------------------|
| 1 Conector de alimentación de CA | 6 Puerto USB tipo C |
| 2 Puerto de salida de audio | 7 Puerto de carga USB |
| 3 Conector para auriculares | 8 Puerto USB 3.0 (x2) |
| 4 Puertos HDMI (x2) | 9 Bloqueo Kensington |
| 5 DisplayPort | |

Nota:

HDMI HDMI, el logotipo de HDMI y la High-Definition Multimedia Interface [Interfaz Multimedia de Alta Definición] son marcas comerciales o marcas comerciales registradas de HDMI Licensing LLC.

Mando a distancia



- | | |
|---|---------------------------------|
| 1 Botón de Encendido | 5 Botón de Modo imagen |
| 2 Botón de Entrada | 6 Botón Silenciar |
| 3 Botón Intro | 7 Botón de Modo de audio |
| 4 Botones de navegación (arriba/abajo/izquierda/derecha) | 8 Botón Subir volumen |
| | 9 Botón Bajar volumen |

PRIMEROS PASOS

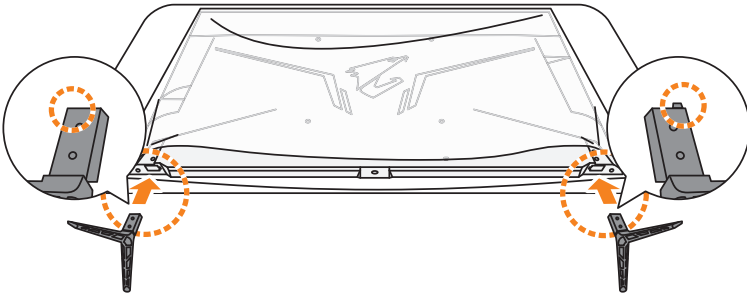
Instalación de la base del monitor

1. Coloque el monitor sobre una mesa con la pantalla mirando hacia abajo.

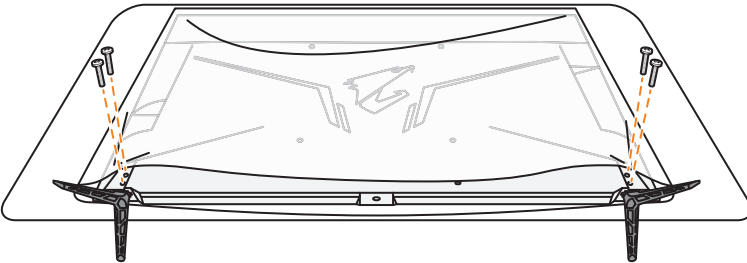
Nota: Le recomendamos que cubra la superficie de la mesa con un paño suave para evitar dañar el monitor.

Importante: Para proteger la pantalla, NO retire la bolsa de plástico que rodea el monitor hasta que lo coloque en una mesa.

2. Alinee e instale las bases del monitor en las ranuras de montaje en la parte inferior del monitor.



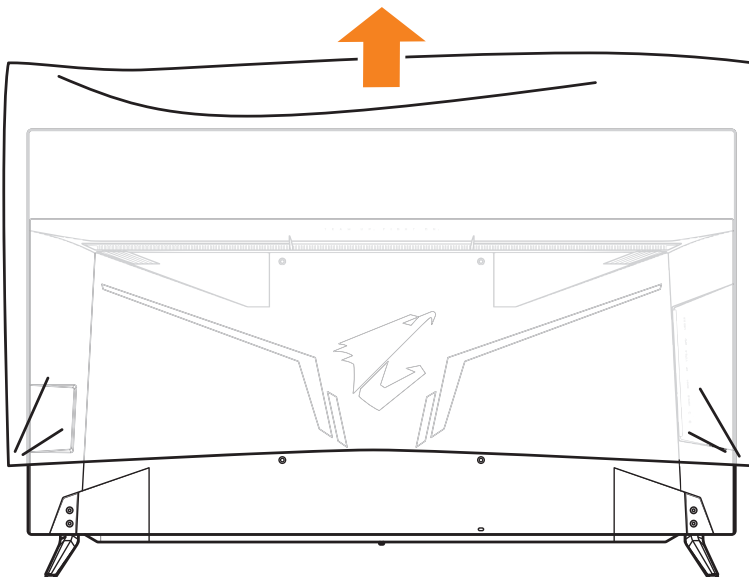
3. Asegure las bases del monitor con los cuatro tornillos.



4. Levante el monitor a una posición vertical y colóquelo sobre una mesa.

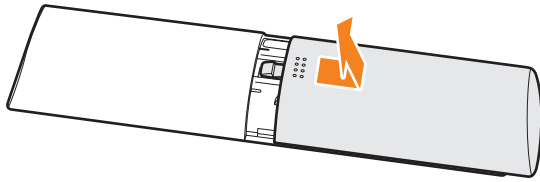
Nota: Se recomienda encarecidamente utilizar al menos dos personas para levantar el monitor.

5. Retire la bolsa de plástico que rodea al monitor.

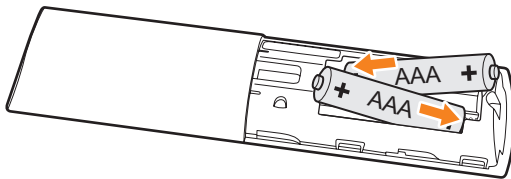


Inserte las pilas en el Mando a distancia

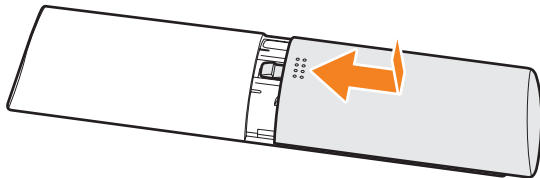
1. Abra la tapa del compartimento de las pilas.



2. Inserte dos pilas AAA en el compartimento de las pilas. Asegúrese de que las pilas estén insertadas con la polaridad correcta.



3. Coloque nuevamente la tapa del compartimento de las pilas.



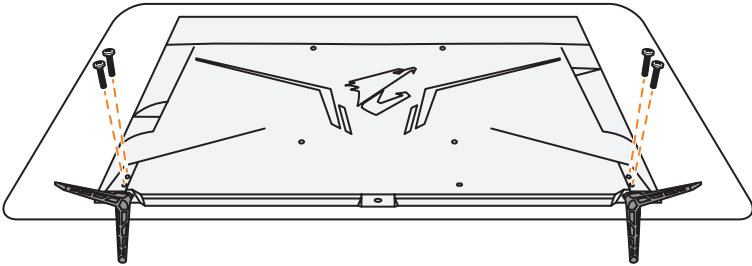
Instalación de un Soporte de montaje en pared (opcional)

Utilice únicamente el kit de montaje en pared de 300 x 300 mm recomendado por el fabricante.

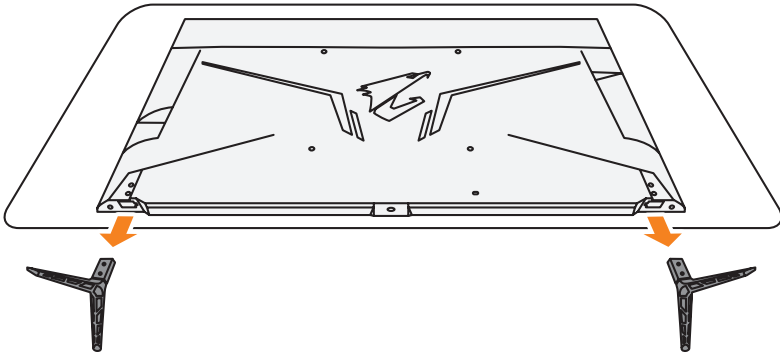
1. Coloque el monitor sobre una mesa con la pantalla mirando hacia abajo.

Nota: Le recomendamos que cubra la superficie de la mesa con un paño suave para evitar dañar el monitor.

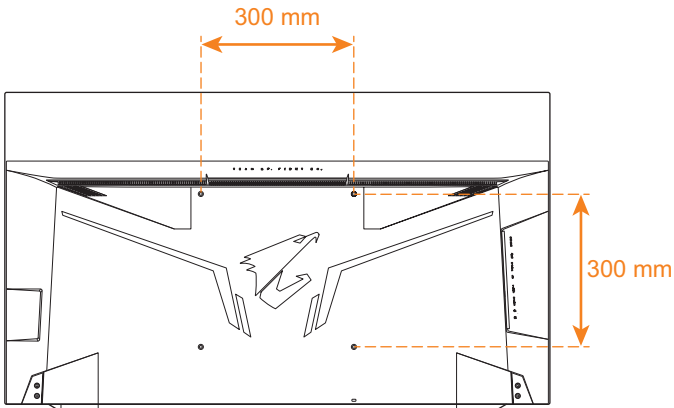
2. Quite los cuatro tornillos que sujetan las bases del monitor.



3. Retire las bases del monitor.

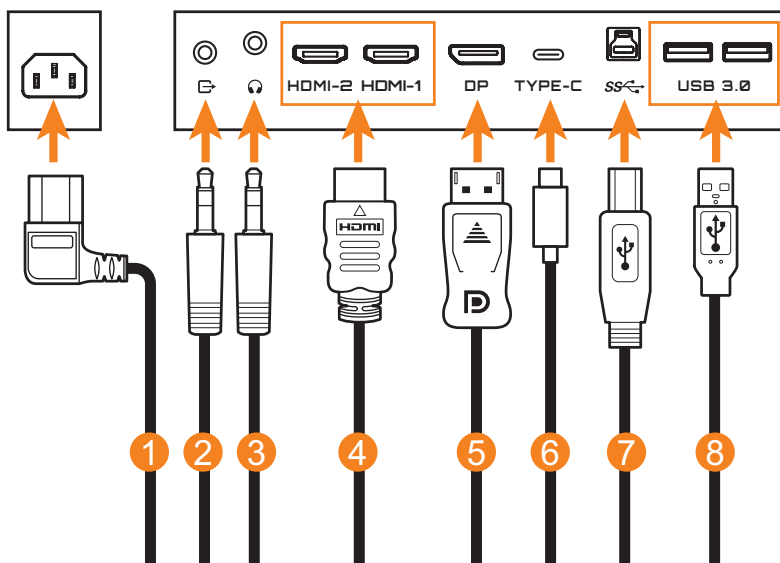


4. Fije el soporte de montaje a los orificios de montaje en la parte posterior del monitor. Luego use los tornillos para asegurar el soporte en su lugar.



Nota: Para montar el monitor en la pared, consulte la guía de instalación que se incluye en el kit de soporte de montaje en pared. Tamaño del tornillo de montaje VESA: M6 x 16 mm mínimo.

Cómo realizar las conexiones



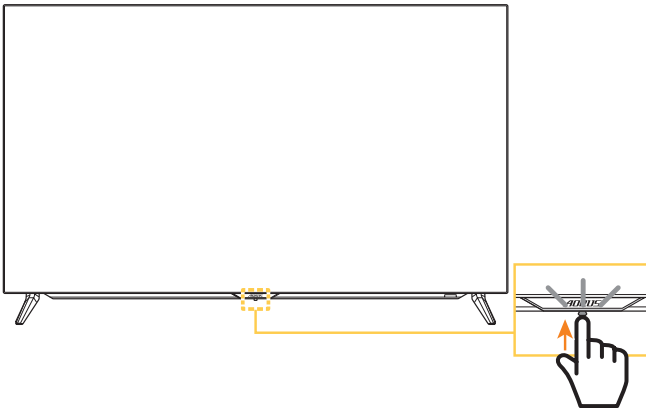
- | | |
|--------------------------------|--|
| 1 Cable de alimentación | 5 Cable DisplayPort |
| 2 Cable de audio | 6 Cable USB tipo C |
| 3 Cable de auriculares | 7 Cable USB (A-Macho a B-Macho) |
| 4 Cable HDMI | 8 Cable USB |

USO DEL DISPOSITIVO


Encender/Apagar el monitor

Encendido

1. Conecte un extremo del cable de alimentación al conector de alimentación de CA en la parte posterior del monitor.
2. Conecte el otro extremo del cable de alimentación a una toma de corriente.
3. Presione el botón de **Control** para encender el monitor. El LED de encendido se iluminará en blanco, lo que indica que el monitor está listo para ser utilizado.





Nota:

- También puedes utilizar el  botón del mando a distancia para encender el monitor.
- Si el LED de encendido permanece apagado después de encender el monitor, verifique los ajustes del **Indicador LED** en el menú **Ajustes**. Consulte en la página 38.

Apagado

Presione el botón de **Control** durante 2 segundos para apagar el monitor.

Nota:

- Cuando el menú principal aparece en la pantalla, también puede apagar el monitor moviendo el botón de **Control** hacia abajo (). Consulte en la página 26.
- También puedes utilizar el  botón del mando a distancia para apagar el monitor.

Recomendaciones para la comodidad del usuario

Los siguientes son algunos consejos para una visualización cómoda de su monitor:

- Las distancias óptimas de visualización de los monitores oscilan entre 152 cm y 244 cm aproximadamente.
- Una indicación general consiste en colocar el monitor de modo que la parte superior de la pantalla esté a la altura de su ojo, o ligeramente debajo de la línea de visión, cuando esté sentado cómodamente.
- Use una iluminación adecuada para el tipo de trabajo que está realizando.
- Tome descansos regulares y frecuentes (al menos durante 10 minutos) cada 30 minutos.
- Asegúrese de apartar la vista de la pantalla del monitor periódicamente y enfocar un objeto lejano durante al menos 20 segundos durante los descansos.
- El ejercicio ocular puede ayudar a reducir la fatiga ocular. Repita estos ejercicios con frecuencia: (1) Mirar hacia arriba y hacia abajo (2) Mover los ojos lentamente (3) Mover los ojos en diagonal

Extensión de la vida útil de los OLED

APCS (Sistema de compensación de prevención automática)

Para reducir el riesgo de que se produzca una retención de imágenes, si el monitor ha estado en uso durante más de 4 horas, el APCS se iniciará automáticamente después de apagar el monitor. También puede iniciar el APCS manualmente a través del menú OSD.

Cuando el proceso APCS comienza, el monitor mostrará un mensaje de advertencia y el LED de alimentación comenzará a parpadear en blanco. Cuando el LED de encendido se apaga, indica que el proceso APCS ha finalizado. La duración del proceso APCS es de unos 5 minutos.



AOCS (Sistema de compensación orgánica automática)

Para reducir el riesgo de retención de imágenes, si el monitor ha estado en uso durante más de 1500 horas, el AOCS se iniciará automáticamente después de apagar el monitor. También puede iniciar el AOCS manualmente a través del menú OSD.

Cuando se inicia el proceso AOCS, el monitor mostrará un mensaje de advertencia y el LED de alimentación comenzará a parpadear en blanco. Cuando el LED de encendido se apaga, esto indica que el proceso de AOCS ha finalizado.

- La duración del proceso AOCS es de aproximadamente 1 hora.
- Durante el proceso AOCS, se considera normal la aparición de líneas blancas de exploración en la pantalla.

Nota:

- Si necesita apagar el monitor durante el proceso APCS/AOCS, pulse el botón  del mando a distancia o mueva el botón de control hacia abajo ().
- Durante el proceso APCS/AOCS, NO desconecte el cable de alimentación del monitor.
- Evite encender el monitor durante el proceso APCS/AOCS. Si enciende el monitor, el proceso APCS/AOCS se interrumpirá y se reiniciará después de apagar el monitor.
- Si la opción APCS/AOCS del menú OSD está en gris, indica que el monitor no ha estado en uso durante más de 4 horas o 1500 horas respectivamente.

ASC (Control estático automático)

Si el monitor no se ha utilizado durante un periodo de tiempo, el ASC comienza a reducir el brillo de la pantalla gradualmente o a activar el protector de pantalla. El brillo de la pantalla se restablecerá inmediatamente después de que el sistema detecte una interacción.

- Después de 5 minutos de inactividad, el brillo de la pantalla se reducirá en un 30 %.
- Después de 10 minutos de inactividad, el brillo de la pantalla se reducirá en un 50%.
- Tras 15 minutos de inactividad, el protector de pantalla se activa automáticamente. Verá que la palabra "AORUS" aparece aleatoriamente en la pantalla oscura.

ATC (Control táctico automático)

Si la función táctica de AORUS (Cuadro de mandos/Asistencia al juego) está activada, la transparencia de la casilla de mensajes se preajustará al 20 % y los píxeles del área de la casilla de mensajes seguirán desplazándose automáticamente. Cuando se apaga la pantalla, estos valores se restablecen automáticamente para evitar la retención de la imagen.

TSS (Sistema Estadístico de Tiempo)

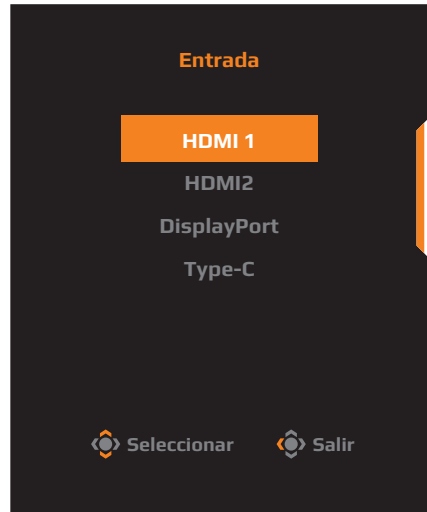
El TSS incluye las siguientes funciones:

- El tiempo total que el monitor ha estado encendido.
- El número de ejecuciones de APCS/AOCS.


¡Advertencia! Si el monitor ha estado en uso durante más de 36 horas sin ejecutar el APCS, la pantalla mostrará un mensaje de advertencia e instrucciones sobre cómo iniciar el proceso APCS. El mensaje desaparecerá automáticamente después de un minuto. Si se ignoran las instrucciones, el mensaje sigue apareciendo cada vez que pasa una hora.

Selección de la fuente de entrada

1. Mueva el botón **Control** hacia la derecha (⏪) para ingresar al menú de **Entrada**.
2. Mueva el botón de **Control** hacia arriba/abajo (⏩) para seleccionar la fuente de entrada deseada. Luego presione el botón **Control** para confirmar.



Nota: También puede utilizar los botones del mando a distancia para hacer lo siguiente:

- ✓ Utilice los botones **Navegación/Intro** para realizar la selección.
- ✓ Pulse el botón  para acceder directamente al menú de **Entrada**.

FUNCIONAMIENTO

Nota: Puede utilizar el botón **Control** o los botones **Navegación/Intro** del mando a distancia para navegar por el menú y realizar ajustes.

Menú rápido

Tecla acceso rápido

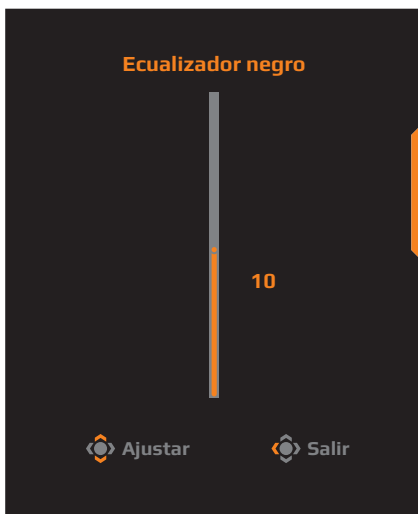
Por defecto, el botón de **Control** ha sido asignado con la función específica.


Nota: Para cambiar la función de la tecla acceso rápido preestablecida, consulte la sección "Interruptor rápido" en la página 37.


Para acceder a la función de la tecla acceso rápido, haga lo siguiente:

- Mueva el botón de **Control** hacia arriba (↕) para ingresar al menú **Ecuador negro**.

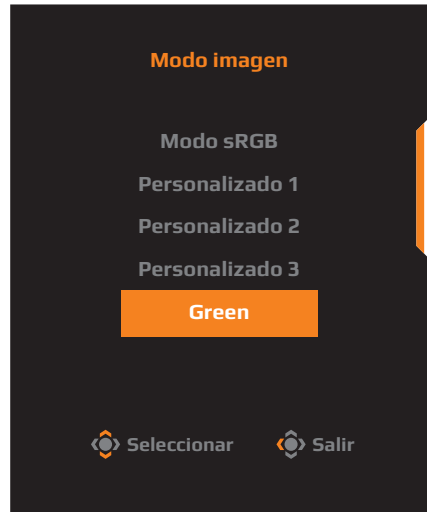
Mueva el botón de **Control** hacia arriba/abajo (↕) para ajustar la configuración y presione el botón de **Control** para confirmar.





- Mueva el botón de **Control** hacia abajo () para ingresar al menú del **Modo imagen**.

Mueva el botón de **Control** hacia arriba/abajo () para seleccionar la opción deseada y presione el botón **Control** para confirmar.

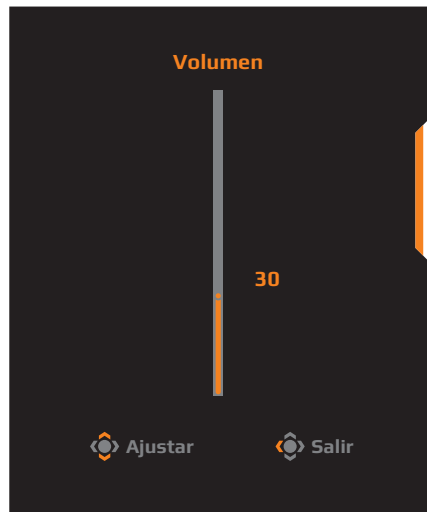
Nota: También puede pulsar el botón **PICTURE MODE** del mando a distancia para entrar directamente en el menú del **Modo imagen**.




- Mueva el botón de **Control** hacia la izquierda () para ingresar en el menú **Volumen**.

Mueva el botón **Control** hacia arriba/hacia abajo () para ajustar la configuración y presione el botón **Control** para confirmar.

Nota: También puede pulsar el botón **+** o **-** en el mando a distancia para entrar directamente en el menú **Volumen**.

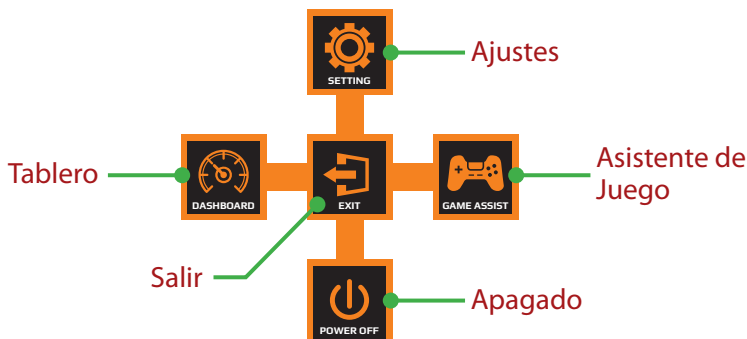


- Mueva el botón de **Control** hacia la derecha () para ingresar al menú de **Entrada**. Consulte la sección "Selección de la fuente de entrada".

Nota: Para cerrar el menú, mueva el botón de **Control** hacia la izquierda ()

Guía de teclas de función

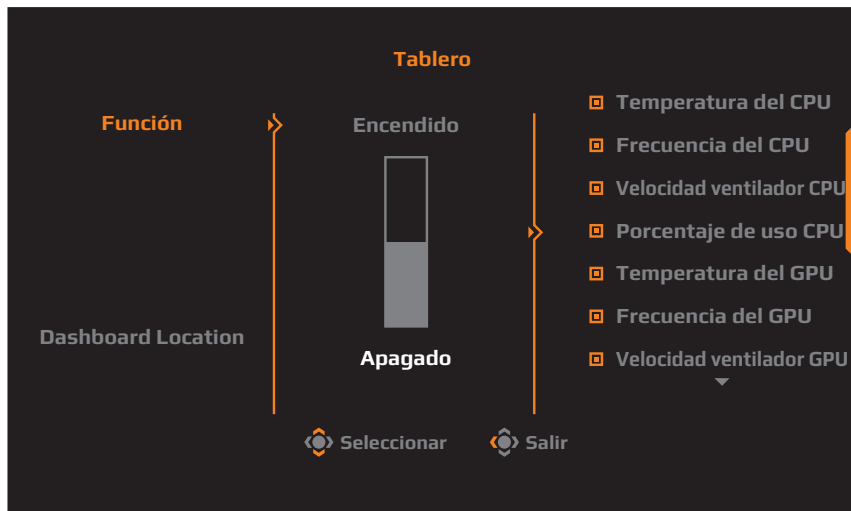
Presione el botón de **Control** para mostrar el menú **Principal**.



Luego use el botón de **Control** para seleccionar la función deseada y configurar los ajustes relacionados.

Tablero

Cuando el menú **Principal** aparece en la pantalla, mueva el botón de **Control** hacia la izquierda (◀) para ingresar al menú del **Tablero**.



- **Función:** Activar/Desactivar la función. Cuando está habilitado, puede seleccionar la(s) opción(es) deseada(s) para que se muestren en la pantalla.
- **Dashboard Location:** Especifique la ubicación de la información del Tablero que se mostrará en la pantalla.

Una vez que se complete la configuración del Tablero, transferirá los datos del sistema al SOC a través del puerto USB y mostrará el valor de la(s) función(es) seleccionada(s) en la pantalla.



Nota: Asegúrese de que el cable USB esté correctamente conectado al puerto de carga USB del monitor y al puerto USB de su PC.

Asistente de Juego

Cuando el menú **Principal** aparece en la pantalla, mueva el botón de **Control** hacia la derecha (◀▶) para ingresar al menú del **Asistente de Juego**.



- **Información de AORUS:** Configure los ajustes relacionados con el juego FPS (Disparos en primera persona).
 - ✓ Seleccione **Cronómetro Gaming** para seleccionar el modo de temporizador de cuenta regresiva. Para deshabilitar esta función, establezca la configuración en **Apagado**.
 - ✓ Seleccione **Contador Gaming** o **Tasa de refresco** para habilitar/deshabilitar el contador de juegos o la configuración de la frecuencia de actualización en tiempo real.
 - ✓ Seleccione **Info Location** para especificar la ubicación de la información que se mostrará en la pantalla.



- **Punto de mira:** Seleccione el tipo de mira deseado de acuerdo con su entorno de juego. Esto hará que apuntar sea mucho más fácil.
- **Alineación de visualización:** Cuando la función está habilitada, muestra las líneas de alineación en los cuatro lados de la pantalla, brindándole una herramienta útil para alinear múltiples monitores a la perfección.

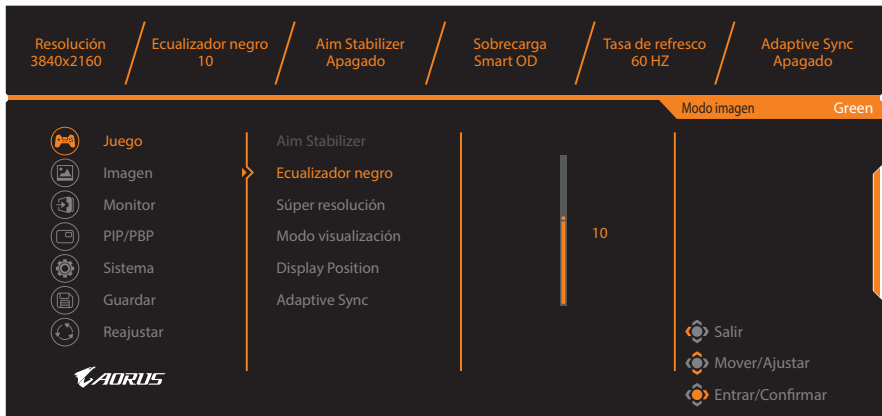
Configure los ajustes del dispositivo

Cuando el menú **Principal** aparece en la pantalla, mueva el botón de **Control** hacia arriba (⬆️) para ingresar al menú de **Ajustes**.



Juego

Configure los ajustes relacionados con el juego.



Elemento	Descripción
Aim Stabilizer	<p>Cuando esta función está habilitada, reduce la falta de enfoque de movimiento en un juego en movimiento rápido.</p> <p>Nota: Esta función no está disponible bajo las siguientes condiciones:</p> <ul style="list-style-type: none"> - cuando el ajuste de frecuencia es inferior a 100Hz. - cuando la función Sincronización adaptativa está activada.
Ecualizador negro	Ajusta el brillo de las zonas negras.

Elemento	Descripción
Súper resolución	Mejora las imágenes de baja resolución.
Modo visualización	<p>Seleccione la relación de aspecto de la pantalla.</p> <ul style="list-style-type: none"> • Completa: Escala la imagen de entrada para completar la pantalla. Ideal para imágenes de aspecto 16:9. • Aspecto: Muestra la imagen de entrada sin distorsión geométrica llenando la mayor parte de la pantalla si esto es posible. • 1:1: Muestra la imagen de entrada en su resolución nativa, sin escalado. • 22" W (16:10): Muestra la imagen de entrada como si se tratara de un monitor de 22" W con una relación de aspecto de 16:10. • 23" W (16:9): Muestra la imagen de entrada como si se tratara de un monitor de 23" W con una relación de aspecto de 16:9. • 23,6" W (16:9): Muestra la imagen de entrada como si se tratara de un monitor de 23,6" W con una relación de aspecto de 16:9. • 24" W (16:9): Muestra la imagen de entrada como si se tratara de un monitor de 24" W con una relación de aspecto de 16:9. • 27" W (16:9): Muestra la imagen de entrada como si se tratara de un monitor de 27" W con una relación de aspecto de 16:9. • 32" W (16:9): Muestra la imagen de entrada como si se tratara de un monitor de 32" W con una relación de aspecto de 16:9. <p>Nota: Esta opción no es compatible con la función Sincronización adaptativa.</p>
Display Position	Determina la posición de la pantalla del Modo monitor.
Adaptive Sync	Cuando esta función está habilitada, elimina el retraso y el rasgado de la pantalla al jugar juegos.

Imagen

Configure los ajustes relacionados con la Imagen.



Seleccione uno de los modos de imagen preestablecidos.

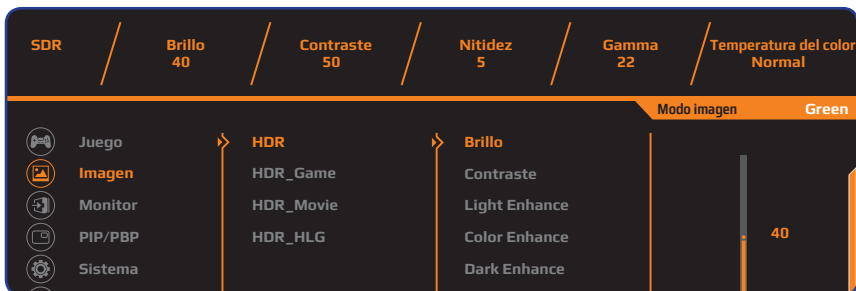
- Personalizado 1: Configuración de modo de imagen personalizada.
- Personalizado 2: Configuración de modo de imagen personalizada.
- Personalizado 3: Configuración de modo de imagen personalizada.
- Green: Para ahorrar el consumo de energía del monitor.

A continuación puede configurar los siguientes ajustes de imagen.

Elemento	Descripción
Brillo	Ajusta el brillo de la imagen.
Contraste	Ajusta el contraste de la imagen.
Advance Contrast	Ajusta el nivel de negro de la imagen para lograr el contraste óptimo.
6 axis Color	Un ajuste de color avanzado. El usuario puede personalizar individualmente el tono y la saturación para cada color de eje.
Intensidad Color	Ajusta la intensidad de los colores más apagados.
Nitidez	Ajusta la nitidez de la imagen.
Gamma	Ajustar el nivel medio de luminancia.

Elemento	Descripción
Temp. de color	Selecciona la temperatura de color. Nota: Seleccione Definir usuario para personalizar la temperatura del color ajustando el nivel de rojo (R), verde (G) o azul (B) de acuerdo con sus preferencias.
Espacio de color	Seleccione el espacio de color para la producción del color del monitor.
Demostración Senseye	Divide la pantalla por la mitad (2 ventanas). La imagen del modo seleccionado con sus ajustes preestablecidos aparecerá en la ventana izquierda y la imagen ajustada con los nuevos ajustes aparecerá en la ventana derecha.
Restablecer imagen	Restablece todas los ajustes de la Imagen a la configuración predeterminada.

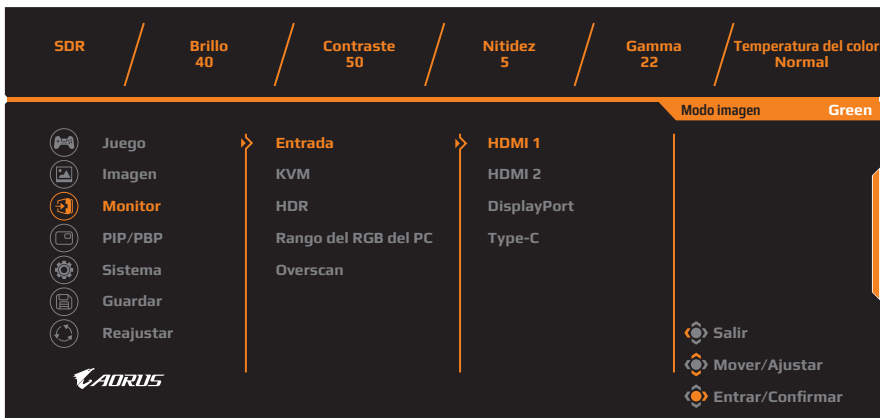
Nota: Los siguientes modos de imagen se mostrarán solo cuando la función HDR esté activada.




- Light Enhance: Mejora el rendimiento del Brillo.
- Color Enhance: Mejora el rendimiento del Color.
- Dark Enhance: Mejora el rendimiento de la Oscuridad.

Monitor

Configure los ajustes relacionados con la pantalla.



Elemento	Descripción
Entrada	Seleccione la fuente de entrada.

Elemento	Descripción
KVM	<p>Ajuste la configuración relacionada con KVM.</p> <ul style="list-style-type: none"> • KVM Switch: Cambie la fuente de entrada que se asignó a la conexión USB-B o tipo C en la configuración de Configuración de KVM. • Configuración de KVM: Configure la fuente de entrada para que se vincule con la conexión USB del Tipo B y la conexión USB del Tipo C.  <ul style="list-style-type: none"> • Restaurar KVM: Permite restablecer la configuración predeterminada de KVM.
HDR	<p>Activar/Desactivar la función HDR.</p> <p>Nota: Esta opción solo está disponible para la entrada HDMI.</p>
Rango del RGB del PC	<p>Seleccione un ajuste de intervalo RGB apropiado o deje que el monitor lo detecte automáticamente.</p> <p>Nota: Esta opción solo está disponible para la entrada HDMI.</p>
Overscan	<p>Cuando esta función está habilitada, amplía ligeramente la imagen de entrada para ocultar los bordes más externos de la imagen.</p> <p>Nota: Esta opción solo está disponible para la entrada HDMI.</p>

PIP/PBP

Configure los ajustes relacionados con múltiples imágenes en pantalla.

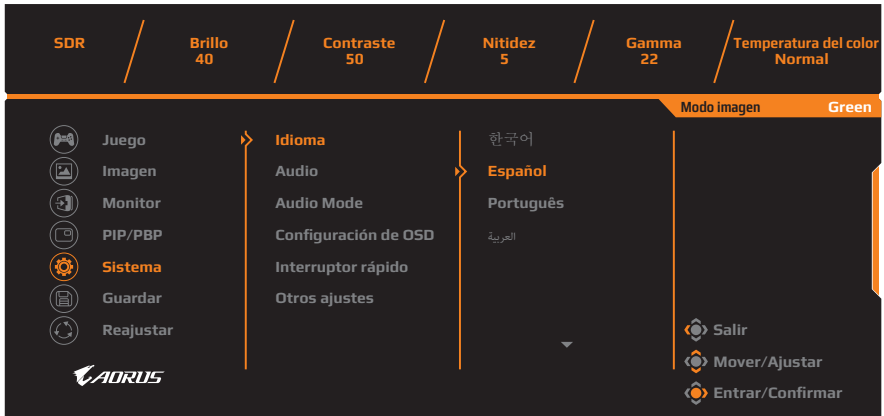


Elemento	Descripción
Apagado	Deshabilita la función PIP/PBP.
PIP	<p>Divide la pantalla en 2 partes (ventana principal y ventana insertada).</p> <ul style="list-style-type: none"> • Fuente: Cambia la fuente de entrada para la ventana insertada. • Control USB: Seleccione la fuente de control de USB-B o del Tipo C. • Tamaño de PIP: Ajustar el tamaño de inserción de la ventana. • Ubicación: Mueve la posición de la ventana de inserción. • Conmutador de pantalla: Intercambiar las dos ventanas. • Conmutador de audio: Seleccione desde qué fuente de audio desea escuchar el sonido.
PBP	<p>Muestra pantalla dividida 1x1 (ventanas izquierda y derecha).</p> <ul style="list-style-type: none"> • Fuente: Cambia la fuente de entrada para la ventana derecha. • Control USB: Seleccione la fuente de control de USB-B o del Tipo C. • Tamaño PBP: Permite ajustar el tamaño de la ventana. • Conmutador de pantalla: Intercambiar las dos ventanas. • Conmutador de audio: Seleccione desde qué fuente de audio desea escuchar el sonido.

Nota: PIP/PBP no es compatible con las funciones HDR y Sincronización adaptativa.

Sistema

Configure los ajustes relacionados con el sistema.



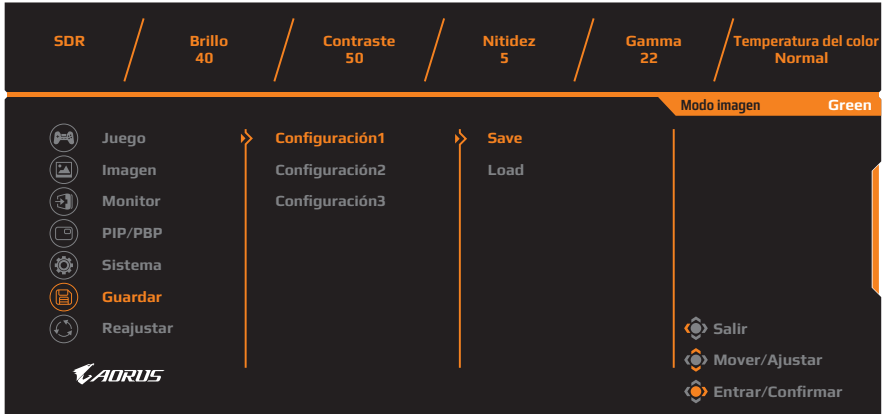
Elemento	Descripción
Idioma	Seleccione un idioma disponible para el menú OSD.
Audio	Configure los ajustes relacionados con el audio. <ul style="list-style-type: none"> • Volumen (Salida de línea): Ajuste el nivel de volumen para el conector de 3,5 mm. • Modo silencio: Activar/Desactivar la función silencio.
Audio Mode	Seleccione el modo de audio deseado.

Elemento	Descripción
Configuración de OSD	<p>Configure los ajustes relacionados con el menú en pantalla (OSD).</p> <ul style="list-style-type: none"> • Tiempo de visualización: Establezca el tiempo que el menú OSD permanece en la pantalla. • Transparencia OSD: Ajuste la transparencia del menú OSD. • Bloqueo de OSD: Cuando esta función está habilitada, no se permite ningún ajuste de OSD. Nota: Para deshabilitar la función de bloqueo OSD, presione la tecla Control. Cuando aparezca el mensaje en la pantalla, seleccione Sí para confirmar. <div data-bbox="488 557 824 715" style="text-align: center; background-color: #333; color: white; padding: 10px; border: 1px solid #000;"> <p>El botón está bloqueado</p> <p>Confirmar para desbloquear OSD</p> <p>No Sí</p> </div> <ul style="list-style-type: none"> • Tamaño: Activar o desactivar el ajuste de la ventana del menú OSD.
Interruptor rápido	<p>Asignar la función de las teclas de acceso rápido.</p> <p>Opciones disponibles: Estabilizador de objetivo, Ecuilizador negro, Luz Azul Baja, Volumen, Modo de Audio, Entrada, Contraste, Brillo, Modo Imagen y Conmutador KVM.</p> <p>La configuración predeterminada de las teclas de acceso rápido es de la siguiente manera:</p> <ul style="list-style-type: none"> ⇒ Arriba (⬅️⬆️➡️): Ecuilizador negro ⇒ Abajo (⬅️⬇️➡️): Modo imagen ⇒ Derecha (⬅️⬅️➡️): Entrada ⇒ Izquierda (⬅️⬅️➡️): Volumen

Elemento	Descripción
Otros ajustes	<ul style="list-style-type: none"> • Aviso de resolución: Cuando esta función está habilitada, el mensaje de resolución recomendada aparecerá en la pantalla cuando el monitor cambie a otra fuente de entrada. • Cambio automático de entrada: Cuando esta función está habilitada, cambia automáticamente a una fuente de entrada disponible. • Apagado automático Desactivado: Cuando esta función está habilitada, el monitor se apagará automáticamente después de un cierto tiempo. • Indicador LED: De forma predeterminada, el indicador LED está configurado en Siempre ENCENDIDO. <ul style="list-style-type: none"> ⇒ Siempre ENCENDIDO: El LED de encendido se ilumina en blanco durante el funcionamiento y se ilumina en naranja en el modo de espera. ⇒ Siempre APAGADO: Apague el LED de Encendido. ⇒ Modo de espera ENCENDIDO: El LED de encendido se ilumina en naranja en modo de espera. ⇒ Cuando se apaga la fuente de alimentación, el LED de alimentación permanecerá apagado. • Soporte HDMI2.1: Si se activa, es compatible con el estándar HDMI2.1. • DSC del Tipo C: Si el dispositivo compatible no admite DSC, establezca esta opción en AUTO. • Tiempo de uso del panel: Configura el tiempo de uso de la pantalla para evitar la fatiga visual. • APCS: Si se activa, elimina la retención de imágenes. Para más información, consulte página 21 • AOCS: Si está activada, elimina la retención de imagen causada por la degradación del OLED. Para más información, consulte página 21.

Guardar

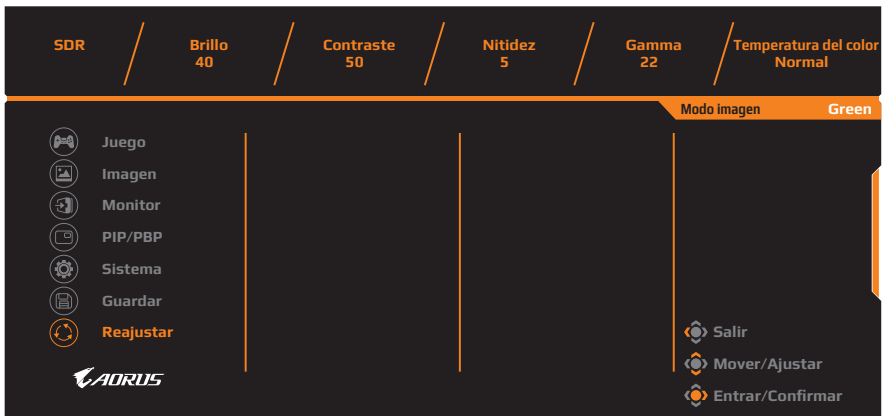
Establezca los ajustes OSD personalizados para la Configuración1, Configuración2 o Configuración3



Elemento	Descripción
Save	Guardar los ajustes personalizados
Load	Cargar los ajustes personalizados

Reajustar

Restaura el monitor a su configuración predeterminada de fábrica.



ANEXOS

Especificaciones

Elemento	Especificaciones
Tamaño del panel	47,53 pulgadas
Relación de aspecto	16:9
Resolución	3840 x 2160 (UHD)
Densidad de píxeles	0,274 (H) x 0,274 (V)
Brillo	135nits (10000K) para el patrón de Blanco completo
Relación de contraste (típica)	135,000:1
Relación de contraste dinámico	N/D
Profundidad del color	1,07B
Área del Monitor activa	1052,16 (H) x 591,84 (V)
Ángulo de visión	178° (H) / 178° (V) (Normal)
Terminales de entrada/salida	<ul style="list-style-type: none"> • 2x HDMI 2.1 (sólo 6G + DSC, no es compatible con 6G y superiores) • 1x DP1.4 (comparte el DSC con el puerto HDMI) • 1X Auricular • 1x salida de audio • 1x USB de carga • 2x USB 3.0 (de bajada), compatibles con carga BC 1.2 (5V/1,5A) • 1x USB Tipo C (5V/3A, 9V/2A, 12V/1.5A, 15V/1A)
Fuente de alimentación	De 100 a 240Vca a 50/60Hz
Consumo de energía	<ul style="list-style-type: none"> • Encendido: 265W (máx.) • Espera: 0,5 W • Apagado: 0,3 W
Dimensiones (Ancho x Alto x Profundidad)	<ul style="list-style-type: none"> • 1068,5 x 611,8 x 43,1 mm (sin base) • 1014,9 x 677,5 x 251,3 mm (con base)

Elemento	Especificaciones
Peso	15,0 ±0,5 kg (con Soporte)
Rango de temperatura (en funcionamiento)	De 0 °C a 40 °C

Nota: Las especificaciones están sujetas a cambio sin previo aviso.

Lista de frecuencias y resoluciones admitidas

Puerto	HDMI	DisplayPort
Frecuencias y resoluciones.	640x480@60Hz	640x480@60Hz
	640x480@75Hz	640x480@75Hz
	720x480@60Hz	720x480@60Hz
	720x576P@50Hz	720x576P@50Hz
	800x600@60Hz	800x600@60Hz
	800x600@75Hz	800x600@75Hz
	1024x768@60Hz	1024x768@60Hz
	1024x768@75Hz	1024x768@75Hz
	1280x720@60Hz	1280x720@60Hz
	1280x720@100Hz	1280x720@100Hz
	1280x720@120Hz	1280x720@120Hz
	1920x1080@60Hz	1920x1080@60Hz
	1920x1080@120Hz	1920x1080@120Hz
	2560x1440@60Hz	2560x1440@60Hz
	2560x1440@120Hz	2560x1440@120Hz
	3840x2160@60Hz	3840x2160@60Hz
	3840x2160@120Hz	3840x2160@120Hz
	3440x1440@60Hz(21:9)	3440x1440@60Hz(21:9)
3440x1440@120Hz(21:9)	3440x1440@120Hz(21:9)	
3840x1080@60Hz(32:9)	3840x1080@60Hz(32:9)	
3840x1080@120Hz(32:9)	3840x1080@120Hz(32:9)	

Solución de problemas

Problema	Solución(es) posible(s)
No hay alimentación	<ul style="list-style-type: none">• Asegúrese de que el cable de alimentación esté correctamente conectado a la fuente de alimentación y al monitor.• Revise el cable y el enchufe para asegurarse de que no estén rotos.• Asegúrese de que el monitor esté encendido.
No aparece ninguna imagen en la pantalla.	<ul style="list-style-type: none">• Asegúrese de que el monitor y la PC estén correctamente conectados y que ambos dispositivos estén encendidos.• Asegúrese de haber seleccionado la fuente de entrada correcta. Consulte en la página 23 o 33.• Ajusta la configuración de Brillo y Contraste. Consulte en la página 31.
La imagen no completa toda la pantalla.	<ul style="list-style-type: none">• Intente diferentes ajustes del Modo visualización (relación de aspecto). Consulte en la página 30.
Los colores están distorsionados	<ul style="list-style-type: none">• Asegúrese de que el cable de señal de entrada esté correctamente conectado.• Configure los ajustes relacionados con la Imagen. Consulte la página 31.
No hay sonido o el volumen es bajo	<ul style="list-style-type: none">• Asegúrese de que el cable de los auriculares esté correctamente conectado.• Ajuste el nivel de volumen. Consulte en la página 36.• Ajusta la configuración de sonido de su PC.

Nota: Si el problema persiste, comuníquese con nuestro servicio de atención al cliente para obtener más ayuda.

Cuidado básico

Cuando la pantalla se ensucie, para limpiarla haga lo siguiente:

- Limpie la pantalla con un paño suave y sin pelusas para eliminar el polvo residual.
- Rocíe o aplique el líquido de limpieza sobre un paño suave. Luego limpie la pantalla suavemente con el paño húmedo.

Nota:

- Asegúrese de que el paño esté húmedo, pero no mojado.
- Al limpiar, evite aplicar una presión excesiva sobre la pantalla.
- Los limpiadores ácidos o abrasivos pueden dañar la pantalla.

Notas sobre la carga USB

Los siguientes dispositivos no son compatibles con BC 1.2 del modo CDP. Cuando el conector esté conectado a una PC, estos dispositivos no pueden cargarse utilizando el cable USB.

Proveedor	Dispositivo	PID/VID
Apple	iPad	PID_129A/VID_05AC
Samsung	Galaxy Tab2 10.1	PID_6860/VID_04E8
Samsung	GALAXY TabPro	PID_6860/VID_04E8

Servicio de Información de GIGABYTE

Más información sobre el servicio, visite el sitio web oficial de GIGABYTE:
<https://www.gigabyte.com/>

SAFETY INFORMATION

Regulatory Notices

United States of America, Federal Communications Commission Statement

Supplier's Declaration of Conformity
47 CFR § 2.1077 Compliance Information

Product Name: **OLED monitor**

Trade Name: **GIGABYTE**

Model Number: **AORUS FO48U**

Responsible Party – U.S. Contact Information: **G.B.T. Inc.**

Address: 17358 Railroad street, City Of Industry, CA91748

Tel.: 1-626-854-9338

Internet contact information: <https://www.gigabyte.com>

FCC Compliance Statement:

This device complies with Part 15 of the FCC Rules, Subpart B, Unintentional Radiators.

Operation is subject to the following two conditions: (1) This device may not cause harmful interference, and (2) this device must accept any interference received, including interference that may cause undesired operation.

This equipment has been tested and found to comply with the limits for a Class B digital device, pursuant to Part 15 of the FCC Rules. These limits are designed to provide reasonable protection against harmful interference in a residential installation. This equipment generates, uses and can radiate radio frequency energy and, if not installed and used in accordance with manufacturer's instructions, may cause harmful interference to radio communications. However, there is no guarantee that interference will not occur in a particular installation. If this equipment does cause harmful interference to radio or television reception, which can be determined by turning the equipment off and on, the user is encouraged to try to correct the interference by one or more of the following measures:

- Reorient or relocate the receiving antenna.
- Increase the separation between the equipment and receiver.

- Connect the equipment to an outlet on a circuit different from that to which the receiver is connected.
- Consult the dealer or an experienced radio/TV technician for help.

Canadian Department of Communications Statement

This digital apparatus does not exceed the Class B limits for radio noise emissions from digital apparatus set out in the Radio Interference Regulations of the Canadian Department of Communications. This class B digital apparatus complies with Canadian ICES-003.

Avis de conformité à la réglementation d'Industrie Canada

Cet appareil numérique de la classe B est conforme à la norme NMB-003 du Canada.

European Union (EU) CE Declaration of Conformity

This device complies with the following directives: Electromagnetic Compatibility Directive 2014/30/EU, Low-voltage Directive 2014/35/EU, ErP Directive 2009/125/EC, RoHS directive (recast) 2011/65/EU & the 2015/863 Statement.

This product has been tested and found to comply with all essential requirements of the Directives.

European Union (EU) RoHS (recast) Directive 2011/65/EU & the European Commission Delegated Directive (EU) 2015/863 Statement

GIGABYTE products have not intended to add and safe from hazardous substances (Cd, Pb, Hg, Cr+6, PBDE, PBB, DEHP, BBP, DBP and DIBP). The parts and components have been carefully selected to meet RoHS requirement. Moreover, we at GIGABYTE are continuing our efforts to develop products that do not use internationally banned toxic chemicals.

European Union (EU) Community Waste Electrical & Electronic Equipment (WEEE) Directive Statement

GIGABYTE will fulfill the national laws as interpreted from the 2012/19/ EU WEEE (Waste Electrical and Electronic Equipment) (recast) directive. The WEEE Directive specifies the treatment, collection, recycling and disposal of electric and electronic devices and their components. Under the Directive, used equipment must be marked, collected separately, and disposed of properly.

WEEE Symbol Statement



The symbol shown below is on the product or on its packaging, which indicates that this product must not be disposed of with other waste. Instead, the device should be taken to the waste collection centers for activation of the treatment, collection, recycling and disposal procedure.

For more information about where you can drop off your waste equipment for recycling, please contact your local government office, your household waste disposal service or where you purchased the product for details of environmentally safe recycling.

End of Life Directives-Recycling



The symbol shown below is on the product or on its packaging, which indicates that this product must not be disposed of with other waste. Instead, the device should be taken to the waste collection centers for activation of the treatment, collection, recycling and disposal procedure.

Déclaration de Conformité aux Directives de l'Union européenne (UE)

Cet appareil portant la marque CE est conforme aux directives de l'UE suivantes: directive Compatibilité Electromagnétique 2014/30/UE, directive Basse Tension 2014/35/UE, directive 2009/125/CE en matière d'écoconception, la directive RoHS II 2011/65/UE & la déclaration 2015/863.

La conformité à ces directives est évaluée sur la base des normes européennes harmonisées applicables.

European Union (EU) CE-Konformitätserklärung

Dieses Produkte mit CE-Kennzeichnung erfüllen folgenden EU-Richtlinien: EMV-Richtlinie 2014/30/EU, Niederspannungsrichtlinie 2014/30/EU, Ökodesign-Richtlinie 2009/125/EC, RoHS-Richtlinie 2011/65/EU erfüllt und die 2015/863 Erklärung.

Die Konformität mit diesen Richtlinien wird unter Verwendung der entsprechenden Standards zur Europäischen Normierung beurteilt.

CE declaração de conformidade

Este produto com a marcação CE estão em conformidade com das seguintes Diretivas UE: Diretiva Baixa Tensão 2014/35/EU; Diretiva CEM 2014/30/EU; Diretiva Conceção Ecológica 2009/125/CE; Diretiva RSP 2011/65/UE e a declaração 2015/863.

A conformidade com estas diretivas é verificada utilizando as normas europeias harmonizadas.

CE Declaración de conformidad

Este producto que llevan la marca CE cumplen con las siguientes Directivas de la Unión Europea: Directiva EMC 2014/30/EU, Directiva de bajo voltaje 2014/35/EU, Directiva de Ecodeseño 2009/125/EC, Directiva RoHS 2011/65/EU y la Declaración 2015/863.

El cumplimiento de estas directivas se evalúa mediante las normas europeas armonizadas.

CE Dichiarazione di conformità

I prodotti con il marchio CE sono conformi con una o più delle seguenti Direttive UE, come applicabile: Direttiva EMC 2014/30/UE, Direttiva sulla bassa tensione 2014/35/UE, Direttiva Ecodesign EMC 2009/125/EC, Direttiva RoHS 2011/65/EU e Dichiarazione 2015/863.

La conformità con tali direttive viene valutata utilizzando gli Standard europei armonizzati applicabili.

Deklaracja zgodności UE Unii Europejskiej

Urządzenie jest zgodne z następującymi dyrektywami: Dyrektywa kompatybilności elektromagnetycznej 2014/30/UE, Dyrektywa niskonapięciowej 2014/35/UE, Dyrektywa ErP 2009/125/WE, Dyrektywa RoHS 2011/65/UE i dyrektywa 2015/863.

Niniejsze urządzenie zostało poddane testom i stwierdzono jego zgodność z wymaganiami dyrektywy.

ES Prohlášení o shodě

Toto zařízení splňuje požadavky Směrnice o Elektromagnetické kompatibilitě 2014/30/EU, Směrnice o Nízkém napětí 2014/35/EU, Směrnice ErP 2009/125/ES, Směrnice RoHS 2011/65/EU a 2015/863.

Tento produkt byl testován a bylo shledáno, že splňuje všechny základní požadavky směrníc.

EK megfeleléségi nyilatkozata

A termék megfelelnek az alábbi irányelvek és szabványok követelményeinek, azok a kiállításidőpontjában érvényes, aktuális változatában: EMC irányelv 2014/30/EU, Kiszűrésű villamos berendezésekre vonatkozó irányelv 2014/35/EU, Környezetbarát tervezésről szóló irányelv 2009/125/EK, RoHS irányelv 2011/65/EU és 2015/863.

Δήλωση συμμόρφωσης ΕΕ

Είναι σε συμμόρφωση με τις διατάξεις των παρακάτω Οδηγιών της Ευρωπαϊκής Κοινότητας: Οδηγία 2014/30/ΕΕ σχετικά με την ηλεκτρομαγνητική συμβατότητα, Οδηγία χαμηλή τάση 2014/35/ΕU, Οδηγία 2009/125/ΕΚ σχετικά με τον οικολογικό σχεδιασμό, Οδηγία RoHS 2011/65/ΕΕ και 2015/863.

Η συμμόρφωση με αυτές τις οδηγίες αξιολογείται χρησιμοποιώντας τα ισχύοντα εναρμονισμένα ευρωπαϊκά πρότυπα.

Japan Class 01 Equipment Statement

安全にご使用いただくために

接地接続は必ず電源プラグを電源につなぐ前に行ってください。

また、接地接続を外す場合は、必ず電源プラグを電源から切り離してから行って下さい。

Japan VCCI Class B Statement

クラスB VCCI 基準について

この装置は、クラスB情報技術装置です。この装置は、家庭環境で使用することを目的としていますが、この装置がラジオやテレビジョン受信機に近接して使用されると、受信障害を引き起こすことがあります。

取扱説明書に従って正しい取り扱いをして下さい。

VCCI-B

China RoHS Compliance Statement

中国《废弃电器电子产品回收处理管理条例》提示性说明

为了更好地关爱及保护地球，当用户不再需要此产品或产品寿命终止时，请遵守国家废弃电器电子产品回收处理相关法律法规，将其交给当地具有国家认可的回收处理资质的厂商进行回收处理。

环保使用期限

Environment-friendly Use Period



此标识指期限（十年），电子电气产品中含有的有害物质不会发生外泄或突变、电子电气产品用户正常使用该电子电气产品不会对环境造成严重污染或对其人身、财产造成严重损害的期限。

产品中有害物质的名称及含量:

部件名称	有害物质					
	铅 (Pb)	汞 (Hg)	镉 (Cd)	六价铬 (Cr+6)	多溴联苯 (PBB)	多溴二苯醚 (PBDE)
印刷电路板及其电子组件	×	○	○	○	○	○
面板	×	○	○	○	○	○
外壳	○	○	○	○	○	○
外部信号连接头及线材	×	○	○	○	○	○

本表格依据 SJ/T 11364 的规定编制。

○：表示该有害物质在该部件所有均质材料中的含量均在 GB/T 26572 规定的限量要求以下。

×：表示该有害物质至少在该部件的某一均质材料中的含量超出 GB/T 26572 规定的限量要求。

限用物質含有情況標示聲明書

Declaration of the Presence Condition of the Restricted Substances Marking

設備名稱：顯示器，型號（型式）： AORUS FO48U Equipment name Type designation (Type)						
單元 Unit	限用物質及其化學符號 Restricted substances and its chemical symbols					
	鉛 Lead (Pb)	汞 Mercury (Hg)	鎘 Cadmium (Cd)	六價鉻 Hexavalent chromium (Cr ⁺⁶)	多溴聯苯 Polybrominated biphenyls (PBB)	多溴二苯醚 Polybrominated diphenyls ethers (PBDE)
塑料外框	○	○	○	○	○	○
後殼	○	○	○	○	○	○
面板	—	○	○	○	○	○
電路板組件	—	○	○	○	○	○
底座	○	○	○	○	○	○
電源線	—	○	○	○	○	○
其他線材	—	○	○	○	○	○
備考1. “超出0.1 wt %”及“超出0.01 wt %”係指限用物質之百分比含量超出百分比含量基準值。 Note 1: “Exceeding 0.1 wt %” and “exceeding 0.01 wt %” indicate that the percentage content of the restricted substance exceeds the reference percentage value of presence condition. 備考2. “○”係指該項限用物質之百分比含量未超出百分比含量基準值。 Note 2: “○” indicates that the percentage content of the restricted substance does not exceed the percentage of reference value of presence. 備考3. “—”係指該項限用物質為排除項目。 Note 3: The “—” indicates that the restricted substance corresponds to the exemption.						