



Pantalla táctil

Seguridad & Recomendaciones

English

Deutsch

Nederlands

Français

Español

Tabla de contenidos

01 INFORMACIÓN IMPORTANTE	3
1.1 USO	3
1.2 EXENCIONES	4
02 INSTRUCCIONES DE SEGURIDAD	4
2.1 PRECAUCIONES DE SEGURIDAD	4
2.2 AVISO RESPECTO AL DESPLAZAMIENTO Y TRANSPORTE	5
2.3 INSTALACIÓN	5
2.4 AVISO DE SEGURIDAD DE MONTAJE EN PARED	6
2.5 USO RECOMENDADO	7
2.6 LIMPIEZA	8

INFORMACIÓN IMPORTANTE

1. INFORMACIÓN IMPORTANTE



ADVERTENCIA:

PARA EVITAR PELIGROS DE INCENDIO Y DESCARGAS, NO EXPONGA ESTA UNIDAD A LA LLUVIA NI A LA HUMEDAD. TAMPOCO UTILICE LA CLAVIJA POLARIZADA DE ESTA UNIDAD CON UN RECEPTÁCULO DEL ALARGADOR U OTRAS TOMAS, A MENOS QUE LAS PROLONGACIONES SE PUEDAN INSERTAR COMPLETAMENTE.

NO ABRA EL SOPORTE, YA QUE CONTIENE COMPONENTES DE ALTA TENSIÓN.



PRECAUCIÓN:

PARA REDUCIR EL RIESGO DE DESCARGA ELÉCTRICA, ASEGÚRESE DE QUE EL CABLE DE ALIMENTACIÓN ESTÁ DESENCHUFADO DE LA TOMA DE CORRIENTE. PARA ASEGURARSE COMPLETAMENTE DE QUE NO LLEGA CORRIENTE A LA UNIDAD, DESCONECTE EL CABLE DE ALIMENTACIÓN DE LA TOMA DE CA. NO RETIRE LA CUBIERTA (NI LA PARTE TRASERA). EN EL INTERIOR NO HAY PIEZAS QUE EL USUARIO PUEDA REPARAR. SOLICITE CUALQUIER REPARACIÓN AL SERVICIO TÉCNICO CUALIFICADO



ADVERTENCIA:

PARA USO CONTINUO SEGURO, LOS DISPOSITIVOS CON UNA CLASE DE CONSTRUCCION I DEBEN ESTAR CONECTADOS A UN TERMINAL ELECTRICO CON PROTECCION DE TIERRA.



ADVERTENCIA:

ESTE ES UN PRODUCTO DE CLASE A DESTINADO A SER UTILIZADO EN ENTORNOS PROFESIONALES. - ESTE PRODUCTO NO DEBE UTILIZARSE EN ZONAS RESIDENCIALES.

1.1 USO

- Transporte el producto en posición vertical y con un embalaje adecuado. Evite colocar el producto hacia arriba o hacia abajo. ¡Maneje con cuidado!
- No envíe una imagen estática (sin movimiento) a la e-Screen puesto que podría causar el “quemado” de la imagen o la retención de la imagen.
- La garantía no cubre el “quemado” ni la retención de la imagen.
- Asegúrese de cambiar la imagen de la e-Screen con frecuencia. Se recomienda apagar la e-Screen durante 6 horas como mínimo después

de 16 horas de uso en un periodo de 24 horas con el fin de evitar la retención de imágenes.

INSTRUCCIONES DE SEGURIDAD

1.2. EXENCIONES

- La garantía de este producto no cubre daños por desastres naturales (terremotos, truenos, etc.), incendios, actos de terceros, accidentes, uso incorrecto y desperfectos intencionados por parte del usuario, o el uso en otras condiciones indebidas.
- La garantía de este producto no cubre daños fortuitos (como pérdida de beneficios o interrupción de la actividad laboral, modificación o borrado de datos registrados, etc.) causados por el uso o la incapacidad de uso de este producto.
- La garantía de este producto no cubre daños causados por el funcionamiento incorrecto o por no seguir el manual de usuario.
- La garantía de este producto no cubre daños por un uso incorrecto o errores mediante el uso simultáneo de este producto y el equipo o software conectado.
- La garantía de este producto no cubre daños causados por ignorar las instrucciones descritas sobre la instalación.
- La garantía de este producto no cubre daños causados por una instalación incorrecta.
- La garantía de este producto no cubre daños por el desmontaje, la modificación o reparación por parte de personal o de un centro de servicio técnico no autorizado.

2. INSTRUCCIONES DE SEGURIDAD

Antes de utilizar la e-Screen, lea este manual de usuario completamente para evitar daños en sus pertenencias y asegurar tanto su seguridad personal como la de los demás.

- Lea y observe la totalidad de instrucciones y advertencias de seguridad de este manual.
- En cuanto a la instalación o ajustes, siga las instrucciones del manual y diríjase a un servicio técnico cualificado para solucionar los problemas técnicos.

2.1. PRECAUCIONES DE SEGURIDAD

Si la e-Screen despidе humo o algún olor extraño, retire inmediatamente la clavija de la toma.

Si no lo hace, podría producirse un incendio o una descarga eléctrica. Póngase en contacto con su distribuidor para realizar una revisión.

Si se enciende la e-Screen pero no aparece ninguna imagen, retire inmediatamente la clavija de la toma.

Si no lo hace, podría producirse un incendio o una descarga eléctrica. Póngase en contacto con su distribuidor para realizar una revisión.

En caso de derramar agua sobre la pantalla o si algún objeto cae en su interior, retire inmediatamente la clavija de la toma.

Si no lo hace, podría producirse un incendio o una descarga eléctrica. Póngase en contacto con su distribuidor para realizar una revisión.

Si la e-Screen se cae o el soporte queda dañado, retire inmediatamente la clavija de la toma.

Si no lo hace, podría producirse un incendio o una descarga eléctrica. Póngase en contacto con su distribuidor para realizar una revisión.

Si el cable de alimentación o la clavija están dañados o se calientan, apague el interruptor de alimentación principal de la e-Screen, asegúrese de que la clavija se haya enfriado y retírela de la toma.

Si continúa utilizando la e-Screen en estas condiciones, podría producirse un incendio o una descarga eléctrica. Póngase en contacto con su distribuidor para conseguir recambios.

INSTRUCCIONES DE SEGURIDAD

2.2. AVISO RESPECTO AL DESPLAZAMIENTO Y TRANSPORTE

Desplazamiento del producto:

Para trasladar el producto se necesitan al menos cuatro personas. Si intenta mover el producto con menos personas, podría dañar la pantalla u ocasionar lesiones graves a las personas que la están manejando. Cuando mueva una pantalla en su caja de envío, levante la caja con las asas blancas.



Transporte del producto:

Este producto es pesado; siga las técnicas adecuadas para levantarlo, tal y como se ilustra a continuación. Si no lo hace, podría causar daños.



2.3. INSTALACIÓN

No realice la instalación en un entorno con temperaturas altas.

Si la e-Screen se usa en un entorno con temperaturas altas o expuesto directamente a la luz del sol, la cubierta u otras partes podrían deformarse y ocasionar un sobrecalentamiento o descarga eléctrica.

No realice la instalación en un entorno con humedad alta.

Podría producirse un sobrecalentamiento o una descarga eléctrica.

No coloque fuentes de calor cerca, como radiadores, rejillas de aire caliente, estufas u otros aparatos que despidan calor.

Esto puede causar choques eléctricos

No sobrecargue las tomas ni los cables con más capacidad eléctrica de la permitida.

No utilice cables extensores; podría producirse un incendio o una descarga eléctrica.

No introduzca la clavija en una toma que no sea de 100~240 V CA.

Podría producirse un incendio o una descarga eléctrica.

- No utilice una clavija dañada ni una toma desgastada.
- No introduzca una clavija incompatible, ya que podría producirse un incendio o una descarga eléctrica.

No coloque la e-Screen en un estante o superficie inestable.

La e-Screen podría caerse y ocasionar lesiones. Realice la instalación en una superficie horizontal, estable y nivelada.

No coloque objetos encima de la e-Screen.

- Si cubre la e-Screen o se bloquean las salidas de aire, la pantalla podría sobrecalentarse y causar un incendio.
- Si se introducen metales o líquido en la e-Screen, se podría producir un incendio o descarga eléctrica.
- No coloque objetos pesados encima de la e-Screen puesto que podrían caerse y ocasionar lesiones.
- Mantenga una distancia mínima de 10 cm entre la e-screen, la pared y/u otros objetos para que haya suficiente ventilación.

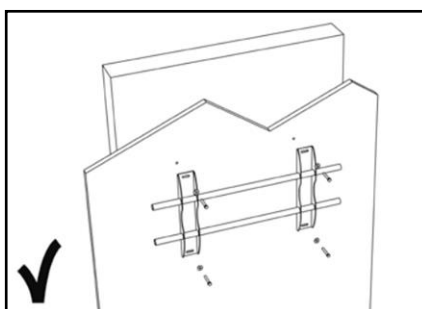
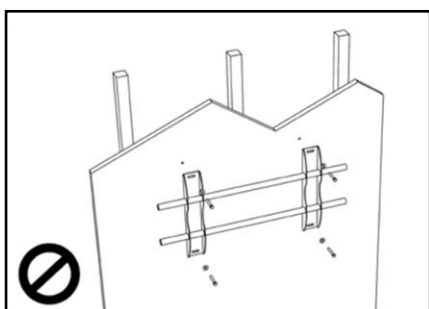
INSTRUCCIONES DE SEGURIDAD

No mueva la e-Screen cuando esté conectada al cable de alimentación y a los cables AV.

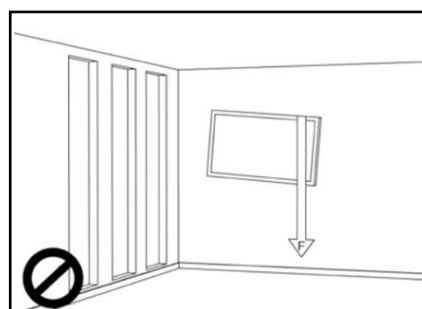
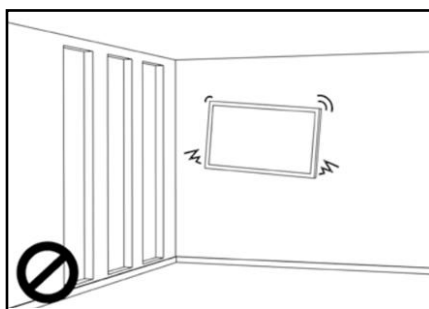
- Cuando mueva la e-Screen, asegúrese de quitar la clavija y los cables de la toma o la fuente.
- Se necesitan al menos 4 personas para desembalar o transportar la e-Screen. Asegúrese de transportar la e-Screen en posición vertical.
- Transporte la e-Screen en posición vertical. Evite colocar la e-Screen hacia arriba o hacia abajo.
- Maneje la e-Screen con cuidado. Evite que se caiga.

2.4. AVISO DE SEGURIDAD DE MONTAJE EN PARED

1. Asegúrese de que el soporte esté bien fijado a una pared o pilar sólidos para evitar riesgo de caídas debidas al peso.

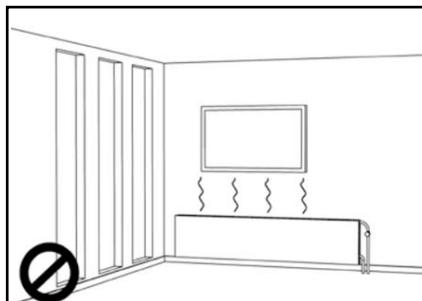
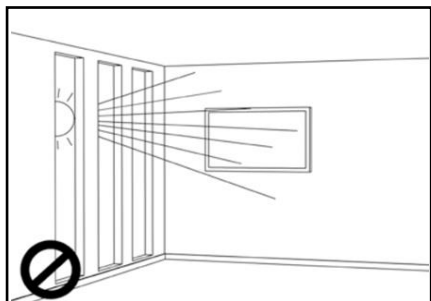


2. Tras el montaje, no tire de la pantalla ni la agite aplicando fuerza.

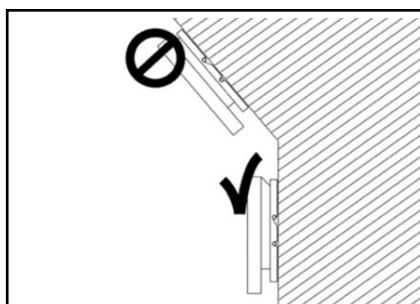
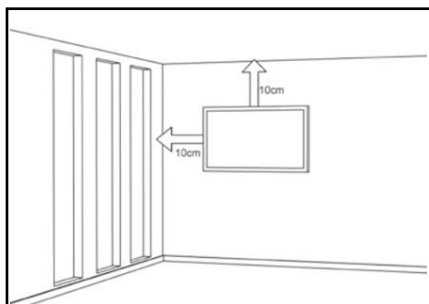


INSTRUCCIONES DE SEGURIDAD

3. No coloque el soporte en lugares con luz solar directa o humedad / temperatura elevada para evitar que la calidad se vea afectada.



4. Recomendamos instalar el soporte a más de 10 cm de distancia de las paredes adyacentes y en posición vertical.



2.5. USO RECOMENDADO

Si se presenta un problema durante la instalación, solicite ayuda a su proveedor. No repare ni abra la e-Screen por su cuenta. Si no lo hace, podría producirse un incendio o una descarga eléctrica. Póngase en contacto con su distribuidor para realizar una revisión.

Proteja y utilice correctamente la clavija y el cable de alimentación.

- No aplaste la clavija ni el cable de alimentación entre superficies duras.
- No pise la clavija ni el cable de alimentación.
- Antes de introducir la clavija en la toma de corriente, conecte el cable de alimentación a la pantalla.
- Si utiliza la e-Screen con un cable de alimentación dañado o que no sean original, podría dañar la pantalla, causar incendios o descargas eléctricas.

Utilización de cables extensores (no recomendado)

Si debe utilizarse un alargador, asegúrese de que la tensión nominal supere el consumo máximo de potencia de la pantalla. Si la tensión nominal es inferior a la de la pantalla, hará que el alargador se sobrecaliente.

No utilice la pantalla durante tormentas con truenos y relámpagos.

Extraiga el enchufe de alimentación de la toma de corriente.

INSTRUCCIONES DE SEGURIDAD

No utilice ningún tipo de líquido en la e-Screen.

- Si se vierte líquido en la e-Screen, desconecte la alimentación y solicite una revisión del producto al personal del servicio técnico cualificado.
- Si se introduce líquido en la pantalla de visualización, límpiela con un paño suave y seco de inmediato.
- No utilice ningún tipo de producto químico agresivo en la e-Screen.
- Si se introducen metales o líquido en la e-Screen, se podría producir un incendio o descarga eléctrica.

No instale ni retire la clavija con las manos mojadas.

Podría producirse una descarga eléctrica.

Si no va a utilizar la e-Screen durante un periodo de tiempo prolongado, desenchúfela. Podría ocasionarse un desgaste prematuro de los componentes eléctricos o un incendio

Maneje la e-Screen con cuidado para evitar que se rompa el cristal.

- Si se rompe el cristal del panel de la pantalla, podría salir líquido. No toque el líquido.
- Si estos líquidos entran en contacto con la piel o los ojos, lávelos inmediatamente con agua limpia y consulte a un profesional de la salud.

Precauciones con las pilas del mando a distancia

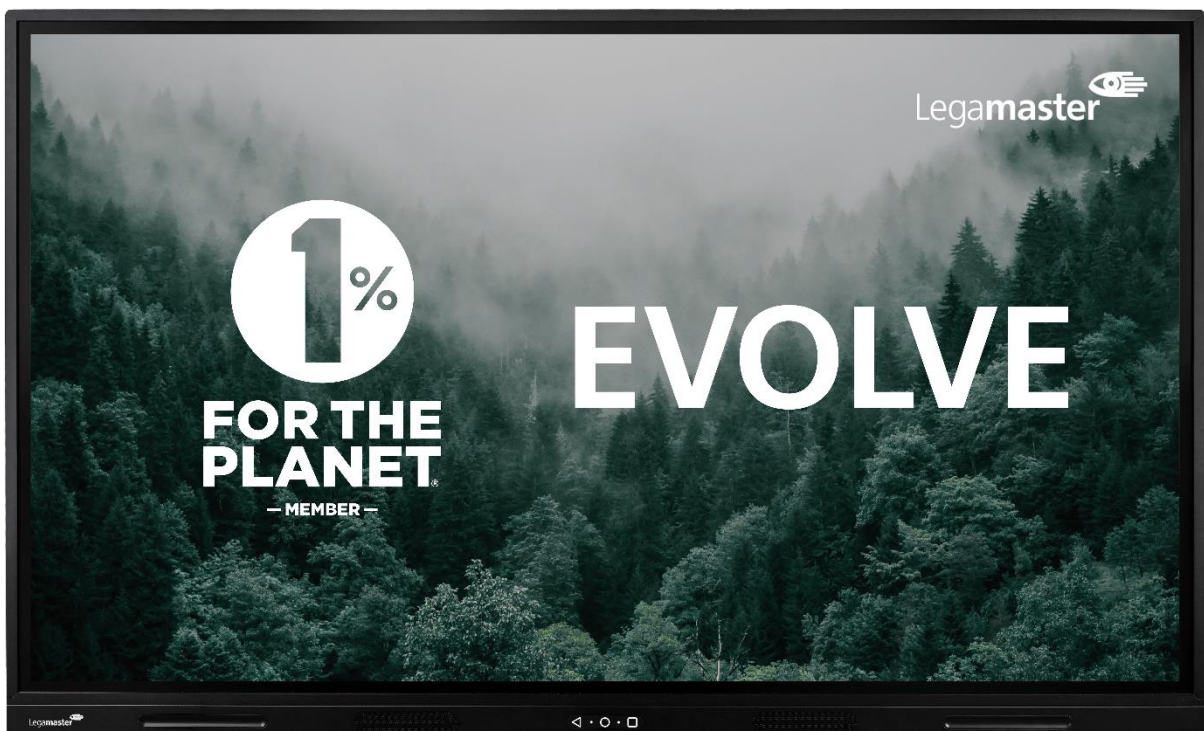
- Utilice únicamente pilas de tipo AAA.
- Asegúrese de introducir las pilas haciendo coincidir las polaridades + y -.
- No recargue, caliente, desmonte, provoque un cortocircuito ni eche las pilas al fuego.
- No mezcle una pila nueva con otra usada.
- No junte diferentes tipos de pilas (use únicamente el tipo indicado).

2.6. LIMPIEZA

Quite la clavija antes de limpiarla. Si no lo hace, podría producirse una descarga eléctrica o daños.

Limpieza de la superficie de la e-Screen

- Si se ensucia la superficie de la e-Screen, límpiela suavemente con un paño limpio y suave.
- Si la superficie requiere una limpieza adicional, humedezca un poco el paño
- No deje que se introduzcan líquidos en la e-Screen puesto que podría producirse una descarga eléctrica o daños.
- No limpie la e-Screen con alcohol, disolventes ni amoníaco, ya que podría dañarse.



Pantalla táctil

Contenido y funcionamiento del producto

[English](#)

[Deutsch](#)

[Nederlands](#)

[Français](#)

[Español](#)

ÍNDICE DE CONTENIDOS

01 CONTENIDO DEL PAQUETE	3
1.1 DESEMBALAJE	3
1.2 ACCESORIOS INCLUIDOS	3
02 INSTALACIÓN	3
2.1 CONDICIONES DEL ENTORNO	3
2.2 VISIÓN GENERAL DE LA PANTALLA	4
2.3 INFORMACIÓN SOBRE LOS CONECTORES DE ENTRADA Y SALIDA	5
2.4 CONTROL REMOTO	5
2.4.1 CAMBIO DE LA PILA DEL CONTROL REMOTO	6
03 ENCENDIDO Y APAGADO DE LA PANTALLA	6
3.1 FUNCIONAMIENTO DE LA PANTALLA POR PRIMERA VEZ	7
3.2 MENÚ DE INICIO RÁPIDO	8
3.3 MENÚ DE AJUSTES	9
3.4 ACTUALIZACIÓN DE LA PANTALLA	13
3.5 MANEJO DE LOS BOTONES DE LA PANTALLA	13
04 SOLUCIÓN DE PROBLEMAS	14
05 NORMATIVAS	14

CONTENIDO DEL PAQUETE / INSTALACIÓN

1. CONTENIDO DEL PAQUETE

1.1. DESEMBALAJE

- El monitor táctil está embalado con cojines para proteger el producto durante el envío.
- Antes de desembalar, prepare una superficie estable, nivelada y limpia cerca de una toma de corriente.
- Paso 1: Coloque la caja en una posición estable y vertical.
- Paso 2: Retire las asas blancas y corte la banda.
- Paso 3: Levante suavemente la parte superior de la caja, esto revelará el contenido de la caja del monitor táctil.
- Paso 4: Retire la almohadilla superior y saque la bolsa de accesorios.
- Paso 5: Extienda la bolsa hacia arriba y corte con cuidado la capa superior para desprecintar la bolsa del monitor táctil.
- Paso 6: Prepare su pantalla para la instalación, y luego sáquela de la caja levantándola.

1.2. ACCESORIOS INCLUIDOS.

ITEMS
Power Cord 1.8m
Control Remoto
lápiz Pasivo x2

2. INSTALACIÓN

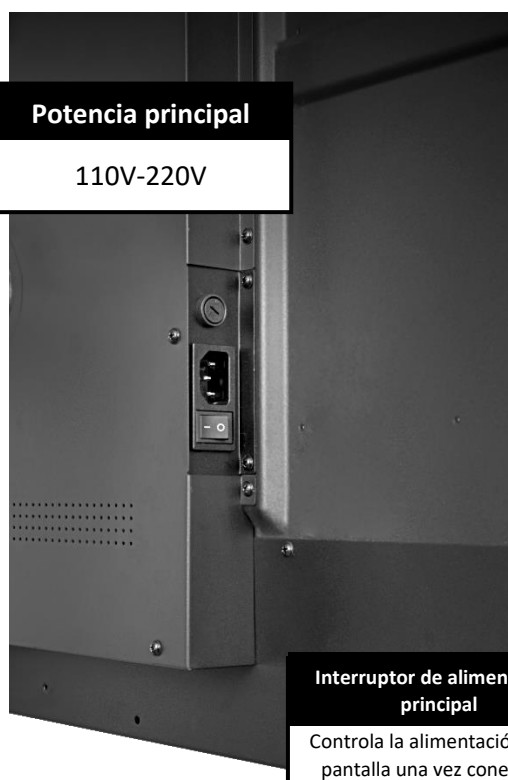
2.1 CONDICIONES DEL ENTORNO

Al utilizar la pantalla, las condiciones ambientales de la sala no deben exceder lo siguiente:

- Temperatura de funcionamiento: de -5°C a 45°C (de 41°F a 104°F)
- Humedad: menos del 90% de humedad relativa (máxima)

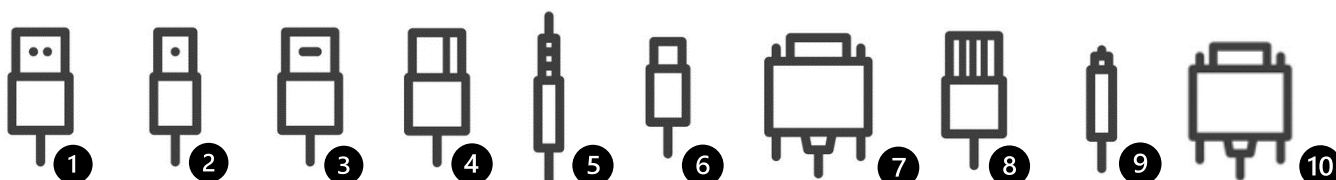
VISTA GENERAL

2.2 VISIÓN GENERAL DE LA PANTALLA



VISTA GENERAL

2.3 INFORMACIÓN DEL CONECTOR DE ENTRADA/SALIDA



- | | | | |
|---|---|----|--------------------------------|
| 1 | USB-A 2.0 (x1) / USB-A 3.0 (x5) | 5 | Minijack 3,5 Stereo (x1) |
| 2 | USB-B 3.0 (x3) | 6 | USB-C (x2) |
| 3 | HDMI 2.1 (x1) / salida HDMI 2.1 (x1)
HDMI 2.0 (x2) | 7 | RS-232 (Serie) |
| 4 | DP 1.2 (x1) | 8 | RJ-45 (x1 IN) / RJ-45 (x1 Out) |
| | | 9 | SPDIF (Audio óptico) |
| | | 10 | VGA (x1) |

2.4 CONTROL REMOTO



- 1 Encender y apagar la pantalla.
- 2 Inicio: Dirigirse directamente a la página principal de inicio
- 3 Selección de fuente: Muestra la pantalla de selección de entrada para elegir
- 4 Botones de navegación: Rueda de navegación fácil
- 5 Seleccionar / Confirmar: Confirma la selección en pantalla
- 6 Atrás / Volver al MENÚ anterior: Vuelve al MENÚ en pantalla previamente seleccionado
- 7 Bajar volumen: Baja el volumen del audio
- 8 Subir volumen: Sube el volumen de audio
- 9 MENÚ de ajustes: Acceso directo al MENÚ principal de ajustes
- 10 Silenciar: Silencia el audio de la pantalla

VISIÓN GENERAL / MANEJO DE LA PANTALLA

2.4.1 CAMBIAR LA PILA DEL CONTROL REMOTO

1. Retire la tapa de las pilas:

En la parte trasera del control remoto, deslice hacia abajo la tapa de las pilas.

2. Inserte las pilas:

Utilice dos pilas AAA e insértelas según los indicadores de más y menos del control remoto.

3. Cierre la tapa de las pilas deslizando hacia su sitio.

I. Deseche las pilas de acuerdo con la normativa local de reducción y recuperación de residuos.

II. No guarde las pilas usadas y vacías en el control remoto. Pueden tener fugas y provocar daños.

III. Utilice las pilas sólo de acuerdo con las instrucciones y normas que se encuentran en este manual y con las instrucciones y normas establecidas por el fabricante de las pilas.

Acerca del control remoto

- No lo deje caer, ni lo agite, ni lo golpee.
- Evite la humedad, los líquidos, las altas temperaturas y/o la exposición a la luz solar directa.
- No lo desmonte.

3. ENCENDER Y APAGAR LA PANTALLA

Asegúrese de que la pantalla está conectada a una toma de corriente con el cable de alimentación suministrado.

Coloque el interruptor de CA en "I". El monitor táctil se pondrá en marcha, si no es así.

Para encender la pantalla, pulse el botón central "O" de la pantalla una vez, o pulse el botón de encendido del control remoto.

Para apagar el monitor, pulse el botón central "O" de la pantalla, abra el menú de inicio rápido y seleccione la opción "apagar" o pulse el botón de encendido del control remoto. La pantalla pasará al modo de espera.

Para apagar completamente el monitor, pon el interruptor de CA en "O" o desconecta el cable de alimentación de CA de la toma de corriente.

MANEJO DE LA PANTALLA

3.1 FUNCIONAMIENTO DE LA PANTALLA POR PRIMERA VEZ

Al iniciar la pantalla por primera vez, se le pedirá que configure algunas opciones básicas:

Paso 1: Idioma

Paso 2: Elige tu configuración, este paso te permitirá seleccionar un perfil por defecto que incluye configuraciones preestablecidas siendo el inicio más rápido, la opción dos será una configuración personalizada que incluye múltiples opciones de personalización de la pantalla y por último, la opción tres es cargar una opción de respaldo para cargar una configuración preexistente a través de una memoria USB.

En caso de seleccionar la opción personalizada, las configuraciones disponibles serán:

Paso A: Aparecerá la opción de conectividad, selecciona entre Ethernet o Wi-Fi y busca actualizaciones de firmware.

Paso B: Seleccione su modo de energía: Se mostrarán múltiples opciones para seleccionar el perfil de consumo de energía que prefiera. El modo ECO estará activado por defecto, recuerde que cambiar este perfil puede afectar al consumo de energía de la pantalla.

Paso C: Menú de configuración de la fuente: este menú mostrará todas las entradas disponibles. Desde este menú podrá seleccionar qué entradas estarán disponibles para que el usuario las seleccione y utilice. Además de esta selección, podrá crear un acceso directo a dicha entrada en la interfaz de la pantalla principal.

Paso D: Configurar un código PIN de seguridad.

Paso E: Hora y fecha: Se mostrarán todas las opciones para configurar la hora y la fecha. Zona horaria, formato de hora y formato de fecha.

Paso F: Configuración del sistema le permitirá elegir entre tres modos diferentes:

- Android ON: Mostrará todas las herramientas y funciones que ofrece la pantalla.
- Android OFF: Limitará la interacción, deshabilitando la interfaz de Android y proporcionando únicamente las herramientas básicas como la aplicación de pizarra y las herramientas de anotación.
- Sólo lanzador: Desactivará todas las herramientas de Android y proporcionará sólo una "Pantalla de inicio" con las entradas previamente seleccionadas.

Paso G: Configuración de la pantalla de inicio: Desde este menú podrá seleccionar:

- Diseño de la pantalla de inicio: Añadir cuatro, seis u ocho botones a la pantalla de inicio principal.
- Fondo de la pantalla de inicio: Cuatro fondos predeterminados estarán disponibles; también podrá cargar su propio fondo después de ejecutar la primera configuración.
- Opciones del reloj: Podrá seleccionar el tipo de visualización del reloj para añadirlo a su pantalla de inicio, ya sea desactivándolo, teniendo un reloj de tipo analógico o digital.

MANEJO DE LA PANTALLA

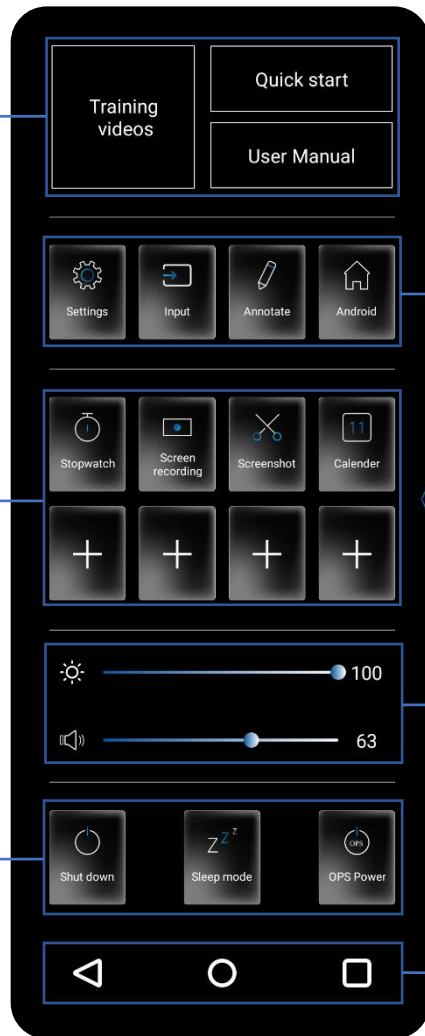
3.2 MENÚ DE INICIO RÁPIDO

Pulsando una vez el botón central "O" de la pantalla o haciendo clic en las flechas flotantes de la pantalla, se abrirá el menú de inicio rápido. Desde este menú personalizable, podrá acceder a las entradas, añadir las apps más utilizadas y controlar la pantalla.

- Inicio rápido: Haga clic para tener una visión sencilla de las opciones de accesibilidad de la pantalla.
- Manual del usuario: Mostrará el manual de la pantalla

- Cronómetro: Abre una pantalla de reloj con funcionalidad de temporizador, cronómetro y alarma
- Grabación de pantalla: Activa una herramienta de grabación de pantalla.
- Captura de pantalla: Abre una herramienta de captura de pantalla para seleccionar un área de su pantalla para capturar una imagen.

- Botones de encendido:
- Apagado: apaga la pantalla y, en su caso, el ordenador OPS.
 - El modo de reposo induce un modo en el que la pantalla y el audio están apagados, pero del que se puede recuperar la pantalla en un instante tocando la pantalla con 2 dedos, o pulsando el botón de control central.
 - OPS-power enciende o apaga el ordenador OPS.



- Entrada: Haga clic para seleccionar la entrada/fuente deseada
- Ajustes: Abre el menú de ajustes
- Herramienta de anotación
- Inicio: Abre el lanzador de Android

- Deslizador de luminosidad
- Deslizador de volumen

- Botones de acción:
- < Atrás / pantalla anterior
- O Inicio (pantalla de inicio del lanzador de Legamaster)
- Vista general: Muestra todas las aplicaciones abiertas y permite a los usuarios cambiar rápidamente entre ellas, o cerrar todas las aplicaciones abiertas a la vez.

MANEJO DE LA PANTALLA

3.3 MENÚ DE AJUSTES

MAIN SETTINGS		LEVEL1	LEVEL 2	VALUES	EXPLANATION	
NETWORK & CONNECTED DEVICES	Ethernet	MAC address			shows the MAC address for the wired connection	
		IP address			shows the IP address for the wired connection	
		Ethernet		ON/OFF	Toggle ethernet-connection on / off for the screen itself. Disabling this does not disable ethernet for the OPS	
	Wi-Fi	MAC address			shows the MAC address for the Wi-Fi connection	
		IP address			shows the IP address for the Wi-Fi connection	
		Wi-Fi		ON/OFF	Toggle Wi-Fi on and off	
	Hotspot	Hotspot		ON/OFF	Toggle the hotspot-functionality on / off	
		Setup Wi-Fi hotspot			Set-up the hotspot	
	Bluetooth	MAC address			show the MAC address for the bluetooth adapter	
		Bluetooth		ON/OFF	Toggle bluetooth on/ off, show / connect with available devices	
DEVICE	Picture	Picture mode		Standard	Select pre-set picture modes	
				Dynamic		
				Soft		
				User		Picture mode where settings can be adjusted manually in 'Advanced'
		Power mode		User	Choose a power-mode: User = manual brightness setting, Auto = Automatic brightness setting based on ambient light conditions, balanced = brightness 75, ECO = brightness 50, DCR = 100. Power consumption varies based on these settings.	
				Auto		
				Balanced		
				ECO Friendly		
				DCR		
		Color temperature		Standard	Select a color temperature mode	
				Cool		
				Warm		
		Eye protect		ON/OFF	Toggle Eye Protect mode on / off. When enabled, the brightness will be reduced when writing.	
		Anti blue light		ON/OFF	Toggle Anti blue light on / off. When enabled the amount of blue light will be reduced.	
		Backlight		0-100	Manually adjust the brightness. Using this setting will change the power mode setting to 'Manual'	
	Advanced		Contrast		0-100	In Picture mode 'User', use these settings to manually adjust the picture settings
			Brightness		0-100	
			Saturation		0-100	
			Sharpness		0-100	
			PC mode		PC / Video	Allows switching to Video mode, in which 'Overscan' can be used
		Display mode		16:9/P2P	Toggle picture aspect mode	
		MEMC		Off/Low/Middle/High	Change the MEMC level	
		Overscan		ON/OFF	toggle between overscan on and off.	
		HDR		ON/OFF	toggle between HDR on and off.	
		VGA auto adjust			toggle VGA auto adjust o / off when receiving a VGA signal	

MANEJO DE LA PANTALLA

MAIN SETTINGS		LEVEL1	VALUES	EXPLANATION
DEVICE	Sound	Audio output	Speaker/SPDIF/ARC/Bluetooth	Choose the Audio output
		Sound mode	Standard/Music/Movie/Sports/User	Select a pre-set sound mode. 'User' allows manual sound settings
		SPDIF Mode	RAW/PCM	Toggle SP/DIF mode between RAW / PCM
		AVC	ON/OFF	toggle AVC on / off
		Sound Effect	ON/OFF	toggle sound effect on / off
		Volume	0-100	set volume
		Balance	0-100	set balance
		EQ 120Hz	0-100	Manually adjust settings when sound mode is set to 'User'
		EQ 500Hz	0-100	
		EQ 1.5KHz	0-100	
		EQ 5KHz	0-100	
		EQ 10KHz	0-100	

MANEJO DE LA PANTALLA

MAIN SETTINGS	LEVEL1	LEVEL2	VALUES	EXPLANATION		
SYSTEM	Security	Change password		Change your password		
		Safe mode	ON/OFF	Safe mode password-protects the complete settings menu		
		App lock		Select individual apps that will be password-protected		
		App install/uninstall lock	ON/OFF	App (de)install lock disables (de)installation of apps		
		Touch lock	ON/OFF	Touch lock disables touch functionality		
		Keypad lock	ON/OFF	Keypad lock disables use of the Central Control Button		
		IR lock	ON/OFF	IR lock disables use of the remote control		
		Network lock	ON/OFF	Network lock disables ethernet, Wi-Fi and Bluetooth connections		
	Cast App	AirServer / E-Share	Lets the user choose between both casting apps			
	Manage apps	Installed apps		manage user-installed apps (FORCE STOP/UNINSTALL/CLEAR DATA)		
		All apps		manage all apps (FORCE STOP/DISABLE/CLEAR DATA)		
	Power	Power-on / shutdown timer	Shutdown timer		set the shutdown timer	
			Power-on timer		set the power-on timer	
		Power on settings	Power on mode	Direct		set power on mode to direct
				Standby		set power on mode to standby
				Memory		set power on mode to memory
			Power on source	Memory/Android/PC /HDMI1/HDMI2/HD MI3/DP/USB_C/VGA		Choose the source in which the screen powers-on
			Power on volume	Memory/User		Set the power-on volume. In 'User' users can select a power-on volume manually
			Volume setting	0-100		Set the power-on volume
			Boot OPS at power-on	ON/OFF		Choose whether the OPS boots automatically when the screen is power-on
		Wake on lan		ON/OFF	Enable / disable wake on Lan	
		Keep power and network to OPS		ON/OFF	Enable / Disable Power and network connections to the OPS even if the screen is OFF	
		Motion Detect	Motion Detect Mode	Off/Power Manager		Select the power Detect mode
			Motion Detection	Off/15/30/45/60 minutes		Dis- / enable the proximity sensor to put the screen in sleep mode when no motion is detected by the proximity sensor
		Shutdown timer		OFF/1/10/20/30/60/90/120/180 minutes		set a shutdown timer
	Auto shutdown		Off/1/3/5/10 minutes		Shuts down the screen when there is no signal	

MANEJO DE LA PANTALLA

MAIN SETTINGS	LEVEL1	LEVEL2	VALUES	EXPLANATION			
OTHERS	More	Auto sense	OFF/Prompt/Direct	Select the auto sense mode. In auto sense, the screen will detect new active signals and switch to that source automatically (direct), or when confirmed (prompt). When a signal is switched off, autosense will automatically check for other active sources in the sequence OPS slot, HDMI 1, HDMI 2, HDMI 3, DisplayPort, USB C, VGA always ending in the Android launcher (when enabled)			
		Temperature protection	ON/OFF	With temperature protection, a user can set an alarm temperature in which the screen will shutdown automatically			
		Palm Rejection	ON/OFF	Enable / Disable Palm Rejection			
		Current temperature		0-100	shows the current temperature of the screen		
		Alam temperature		50-100	set the alam temperature value. When reached, the screen will automatically shutdown to prevent further temperature increase		
		HDMI	HDMI out		1080p 60Hz/2160p 30Hz/2160p 60Hz	set the HDMI out signal	
			HDMI EDID version		EDID 1.4/EDID 2.0	set the HDMI EDID version	
		Date & time	Automatic date & time		ON/OFF	Automatic date and time requires an active internet connection. Disabling this setting allows users to maually set the date & time	
			Date			Show or set the current date	
			Time			show or set the current time	
			Time zone			set the time zone	
			Use 24-hour format		ON/OFF	Choose between a 12 or a 24 hr time format	
		Languages			Deutsch/English/Francais/Nederlands/Spanish	Set the language	
		Keyboard & inputs	Current Keyboard			Shows the current keyboard / allows users to switch keyboards	
			Android Keyboard(AOSP)			Configure the default (AOSP) keyboard	
			Manage keyboards			Manage keyboards	
		Individuation	Fullscreen Gesture		ON/OFF	Enable/Disable Fullscreen Gestures	
			Show Menu at right		ON/OFF	Swatches the menu from the left as a default to the right.	
			Set wallpaper			change and set the wallpaper	
			Set 'no input' wallpater			change and set the no input wallpaper	
			Set source label			Label various sources for easier recognition	
		Device	Device name			show or change the device name	
			Device model			shows the device model	
			System information	Firmware version		shows all system information	
			Database Copy	Export to USB			Export the screen configuration to a USB drive
				Import from USB			Import the screen configuration from a USB drive
			System Updates	Local update			Updates the systems firmware using a USB drive
				Online update			Checks for updates online
		Reset				Restore factory settings. NOTE! This will erase all custom settings, data and custom apps from your system	

MANEJO DE LA PANTALLA

3.4 ACTUALIZACIÓN DE LA PANTALLA

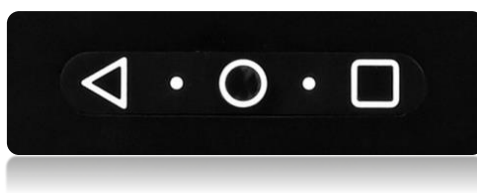
Antes de utilizar la pantalla por primera vez, actualícela a la última versión del firmware. Los monitores táctiles Evolve ETX 30 pueden actualizarse de dos maneras: por vía aérea (requiere conexión a Internet) o mediante una unidad USB.

Para actualizar a la última versión del firmware mediante OTA, abra el menú de inicio rápido tocando el botón central "O" del monitor táctil. Desde este menú, haga clic en la opción de configuración para abrir el menú principal de configuración y navegue hasta Dispositivo -> Actualizaciones del sistema -> Actualización en línea. Se le pedirá una opción de descarga si hay una actualización disponible.

NOTA: compruebe que se ha introducido la URL correcta del servidor: <http://68.66.241.101:8080/ota30/upgrade>

Para actualizar a la última versión del firmware mediante una unidad USB, abra el menú de inicio rápido pulsando el botón central "O" en el monitor táctil. Desde este menú, haga clic en la opción de configuración para abrir el menú principal de configuración y navegue hasta Dispositivo -> Actualizaciones del sistema -> Actualización local (USB).

3.5 MANEJO DE LOS BOTONES DE LA PANTALLA



La pantalla cuenta con tres botones integrados en el marco de la pantalla. Estos botones tienen dos funcionalidades diferentes dependiendo del tiempo de pulsación sobre ellos:

1. Botón de retroceso:

- **Pulsación corta:** Permite volver simplemente al menú/opción anterior.
- **Pulsación larga:** Abrirá el menú de selección de entradas.

2. Botón de Inicio:

- **Pulsación corta:** Le llevará a la pantalla de inicio.
- **Pulsación larga:** Apagará la pantalla

3. Botón Cuadrado:

- **Pulsación corta:** Abrirá las aplicaciones utilizadas recientemente.
- **Pulsación larga:** Abrirá el menú rápido



MANEJO DE LA PANTALLA

4. SOLUCIÓN DE PROBLEMAS

PARA LAS PREGUNTAS MÁS FRECUENTES, VISITE: WWW.FAQ.LEGAMASTER.COM