



# Pantalla táctil

## Seguridad y recomendaciones

English

Deutsch

Nederlands

Français

Español

## Tabla de contenidos

<b>01 INFORMACIÓN IMPORTANTE</b>	<b>3</b>
<b>1.1 USO</b>	<b>3</b>
<b>1.2 EXENCIONES</b>	<b>4</b>
<b>02 INSTRUCCIONES DE SEGURIDAD</b>	<b>4</b>
<b>2.1 PRECAUCIONES DE SEGURIDAD</b>	<b>4</b>
<b>2.2 AVISO RESPECTO AL DESPLAZAMIENTO Y TRANSPORTE</b>	<b>5</b>
<b>2.3 INSTALACIÓN</b>	<b>5</b>
<b>2.4 AVISO DE SEGURIDAD DE MONTAJE EN PARED</b>	<b>6</b>
<b>2.5 USO RECOMENDADO</b>	<b>7</b>
<b>2.6 LIMPIEZA</b>	<b>8</b>

# INFORMACIÓN IMPORTANTE

## 1. INFORMACIÓN IMPORTANTE



**ADVERTENCIA:**

PARA EVITAR PELIGROS DE INCENDIO Y DESCARGAS, NO EXPONGA ESTA UNIDAD A LA LLUVIA NI A LA HUMEDAD. TAMPOCO UTILICE LA CLAVIJA POLARIZADA DE ESTA UNIDAD CON UN RECEPTÁCULO DEL ALARGADOR U OTRAS TOMAS, A MENOS QUE LAS PROLONGACIONES SE PUEDAN INSERTAR COMPLETAMENTE.

NO ABRA EL SOPORTE, YA QUE CONTIENE COMPONENTES DE ALTA TENSIÓN.



**PRECAUCIÓN:**

PARA REDUCIR EL RIESGO DE DESCARGA ELÉCTRICA, ASEGÚRESE DE QUE EL CABLE DE ALIMENTACIÓN ESTÁ DESENCHUFADO DE LA TOMA DE CORRIENTE. PARA ASEGURARSE COMPLETAMENTE DE QUE NO LLEGA CORRIENTE A LA UNIDAD, DESCONECTE EL CABLE DE ALIMENTACIÓN DE LA TOMA DE CA. NO RETIRE LA CUBIERTA (NI LA PARTE TRASERA). EN EL INTERIOR NO HAY PIEZAS QUE EL USUARIO PUEDA REPARAR. SOLICITE CUALQUIER REPARACIÓN AL SERVICIO TÉCNICO CUALIFICADO



**ADVERTENCIA:**

PARA USO CONTINUO SEGURO, LOS DISPOSITIVOS CON UNA CLASE DE CONSTRUCCION I DEBEN ESTAR CONECTADOS A UN TERMINAL ELECTRICO CON PROTECCION DE TIERRA.



**ADVERTENCIA:**

ESTE ES UN PRODUCTO DE CLASE A DESTINADO A SER UTILIZADO EN ENTORNOS PROFESIONALES. - ESTE PRODUCTO NO DEBE UTILIZARSE EN ZONAS RESIDENCIALES.

### 1.1 USO

- Transporte el producto en posición vertical y con un embalaje adecuado. Evite colocar el producto hacia arriba o hacia abajo. ¡Maneje con cuidado!
- No envíe una imagen estática (sin movimiento) a la e-Screen puesto que podría causar el “quemado” de la imagen o la retención de la imagen.
- La garantía no cubre el “quemado” ni la retención de la imagen.
- Asegúrese de cambiar la imagen de la e-Screen con frecuencia. Se recomienda apagar la e-Screen durante 6 horas como mínimo después

de 16 horas de uso en un periodo de 24 horas con el fin de evitar la retención de imágenes.

# INSTRUCCIONES DE SEGURIDAD

## 1.2. EXENCIONES

- La garantía de este producto no cubre daños por desastres naturales (terremotos, truenos, etc.), incendios, actos de terceros, accidentes, uso incorrecto y desperfectos intencionados por parte del usuario, o el uso en otras condiciones indebidas.
- La garantía de este producto no cubre daños fortuitos (como pérdida de beneficios o interrupción de la actividad laboral, modificación o borrado de datos registrados, etc.) causados por el uso o la incapacidad de uso de este producto.
- La garantía de este producto no cubre daños causados por el funcionamiento incorrecto o por no seguir el manual de usuario.
- La garantía de este producto no cubre daños por un uso incorrecto o errores mediante el uso simultáneo de este producto y el equipo o software conectado.
- La garantía de este producto no cubre daños causados por ignorar las instrucciones descritas sobre la instalación.
- La garantía de este producto no cubre daños causados por una instalación incorrecta.
- La garantía de este producto no cubre daños por el desmontaje, la modificación o reparación por parte de personal o de un centro de servicio técnico no autorizado.

## 2. INSTRUCCIONES DE SEGURIDAD

Antes de utilizar la e-Screen, lea este manual de usuario completamente para evitar daños en sus pertenencias y asegurar tanto su seguridad personal como la de los demás.

- Lea y observe la totalidad de instrucciones y advertencias de seguridad de este manual.
- En cuanto a la instalación o ajustes, siga las instrucciones del manual y diríjase a un servicio técnico cualificado para solucionar los problemas técnicos.

## 2.1. PRECAUCIONES DE SEGURIDAD

**Si la e-Screen despidе humo o algún olor extraño, retire inmediatamente la clavija de la toma.**

Si no lo hace, podría producirse un incendio o una descarga eléctrica. Póngase en contacto con su distribuidor para realizar una revisión.

**Si se enciende la e-Screen pero no aparece ninguna imagen, retire inmediatamente la clavija de la toma.**

Si no lo hace, podría producirse un incendio o una descarga eléctrica. Póngase en contacto con su distribuidor para realizar una revisión.

**En caso de derramar agua sobre la pantalla o si algún objeto cae en su interior, retire inmediatamente la clavija de la toma.**

Si no lo hace, podría producirse un incendio o una descarga eléctrica. Póngase en contacto con su distribuidor para realizar una revisión.

**Si la e-Screen se cae o el soporte queda dañado, retire inmediatamente la clavija de la toma.**

Si no lo hace, podría producirse un incendio o una descarga eléctrica. Póngase en contacto con su distribuidor para realizar una revisión.

**Si el cable de alimentación o la clavija están dañados o se calientan, apague el interruptor de alimentación principal de la e-Screen, asegúrese de que la clavija se haya enfriado y retírela de la toma.**

Si continúa utilizando la e-Screen en estas condiciones, podría producirse un incendio o una descarga eléctrica. Póngase en contacto con su distribuidor para conseguir recambios.

# INSTRUCCIONES DE SEGURIDAD

## 2.2. AVISO RESPECTO AL DESPLAZAMIENTO Y TRANSPORTE

### Desplazamiento del producto:

Para trasladar el producto se necesitan al menos cuatro personas. Si intenta mover el producto con menos personas, podría dañar la pantalla u ocasionar lesiones graves a las personas que la están manejando. Cuando mueva una pantalla en su caja de envío, levante la caja con las asas blancas.



### Transporte del producto:

Este producto es pesado; siga las técnicas adecuadas para levantarlo, tal y como se ilustra a continuación. Si no lo hace, podría causar daños.



## 2.3. INSTALACIÓN

**No realice la instalación en un entorno con temperaturas altas.**

Si la e-Screen se usa en un entorno con temperaturas altas o expuesto directamente a la luz del sol, la cubierta u otras partes podrían deformarse y ocasionar un sobrecalentamiento o descarga eléctrica.

**No realice la instalación en un entorno con humedad alta.**

Podría producirse un sobrecalentamiento o una descarga eléctrica.

**No coloque fuentes de calor cerca, como radiadores, rejillas de aire caliente, estufas u otros aparatos que despidan calor.**

Esto puede causar choques eléctricos

**No sobrecargue las tomas ni los cables con más capacidad eléctrica de la permitida.**

No utilice cables extensores; podría producirse un incendio o una descarga eléctrica.

**No introduzca la clavija en una toma que no sea de 100~240 V CA.**

Podría producirse un incendio o una descarga eléctrica.

- No utilice una clavija dañada ni una toma desgastada.
- No introduzca una clavija incompatible, ya que podría producirse un incendio o una descarga eléctrica.

**No coloque la e-Screen en un estante o superficie inestable.**

La e-Screen podría caerse y ocasionar lesiones. Realice la instalación en una superficie horizontal, estable y nivelada.

**No coloque objetos encima de la e-Screen.**

- Si cubre la e-Screen o se bloquean las salidas de aire, la pantalla podría sobrecalentarse y causar un incendio.
- Si se introducen metales o líquido en la e-Screen, se podría producir un incendio o descarga eléctrica.
- No coloque objetos pesados encima de la e-Screen puesto que podrían caerse y ocasionar lesiones.
- Mantenga una distancia mínima de 10 cm entre la e-screen, la pared y/u otros objetos para que haya suficiente ventilación.

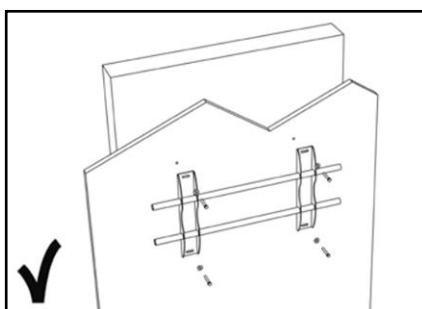
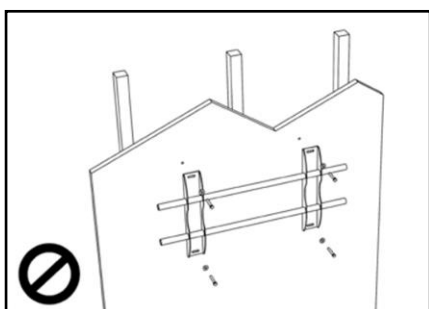
# INSTRUCCIONES DE SEGURIDAD

No mueva la e-Screen cuando esté conectada al cable de alimentación y a los cables AV.

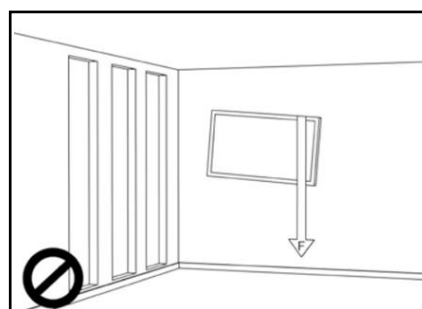
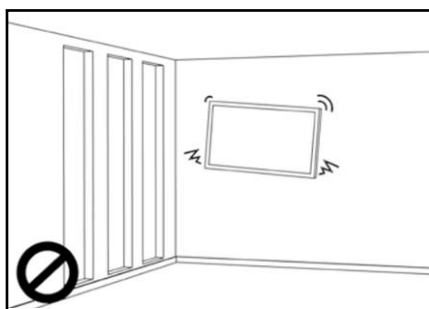
- Cuando mueva la e-Screen, asegúrese de quitar la clavija y los cables de la toma o la fuente.
- Se necesitan al menos 4 personas para desembalar o transportar la e-Screen. Asegúrese de transportar la e-Screen en posición vertical.
- Transporte la e-Screen en posición vertical. Evite colocar la e-Screen hacia arriba o hacia abajo.
- Maneje la e-Screen con cuidado. Evite que se caiga.

## 2.4. AVISO DE SEGURIDAD DE MONTAJE EN PARED

1. Asegúrese de que el soporte esté bien fijado a una pared o pilar sólidos para evitar riesgo de caídas debidas al peso.

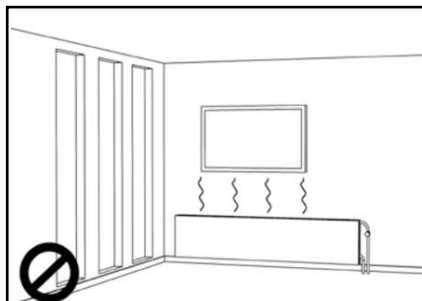
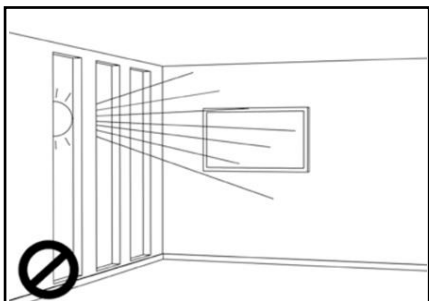


2. Tras el montaje, no tire de la pantalla ni la agite aplicando fuerza.

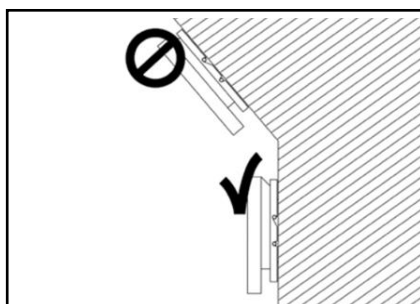
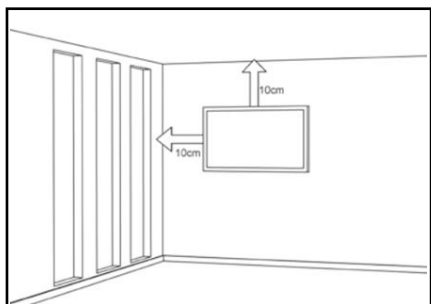


## INSTRUCCIONES DE SEGURIDAD

3. No coloque el soporte en lugares con luz solar directa o humedad / temperatura elevada para evitar que la calidad se vea afectada.



4. Recomendamos instalar el soporte a más de 10 cm de distancia de las paredes adyacentes y en posición vertical.



### 2.5. USO RECOMENDADO

Si se presenta un problema durante la instalación, solicite ayuda a su proveedor. No repare ni abra la e-Screen por su cuenta. Si no lo hace, podría producirse un incendio o una descarga eléctrica. Póngase en contacto con su distribuidor para realizar una revisión.

**Proteja y utilice correctamente la clavija y el cable de alimentación.**

- No aplaste la clavija ni el cable de alimentación entre superficies duras.
- No pise la clavija ni el cable de alimentación.
- Antes de introducir la clavija en la toma de corriente, conecte el cable de alimentación a la pantalla.
- Si utiliza la e-Screen con un cable de alimentación dañado o que no sean original, podría dañar la pantalla, causar incendios o descargas eléctricas.

**Utilización de cables extensores (no recomendado)**

Si debe utilizarse un alargador, asegúrese de que la tensión nominal supere el consumo máximo de potencia de la pantalla. Si la tensión nominal es inferior a la de la pantalla, hará que el alargador se sobrecaliente.

**No utilice la pantalla durante tormentas con truenos y relámpagos.**

Extraiga el enchufe de alimentación de la toma de corriente.

# INSTRUCCIONES DE SEGURIDAD

## **No utilice ningún tipo de líquido en la e-Screen.**

- Si se vierte líquido en la e-Screen, desconecte la alimentación y solicite una revisión del producto al personal del servicio técnico cualificado.
- Si se introduce líquido en la pantalla de visualización, límpiela con un paño suave y seco de inmediato.
- No utilice ningún tipo de producto químico agresivo en la e-Screen.
- Si se introducen metales o líquido en la e-Screen, se podría producir un incendio o descarga eléctrica.

## **No instale ni retire la clavija con las manos mojadas.**

Podría producirse una descarga eléctrica.

**Si no va a utilizar la e-Screen durante un periodo de tiempo prolongado, desenchúfela.** Podría ocasionarse un desgaste prematuro de los componentes eléctricos o un incendio

## **Maneje la e-Screen con cuidado para evitar que se rompa el cristal.**

- Si se rompe el cristal del panel de la pantalla, podría salir líquido. No toque el líquido.
- Si estos líquidos entran en contacto con la piel o los ojos, lávelos inmediatamente con agua limpia y consulte a un profesional de la salud.

## **Precauciones con las pilas del mando a distancia**

- Utilice únicamente pilas de tipo AAA.
- Asegúrese de introducir las pilas haciendo coincidir las polaridades + y -.
- No recargue, caliente, desmonte, provoque un cortocircuito ni eche las pilas al fuego.
- No mezcle una pila nueva con otra usada.
- No junte diferentes tipos de pilas (use únicamente el tipo indicado).

## 2.6. LIMPIEZA

**Quite la clavija antes de limpiarla.** Si no lo hace, podría producirse una descarga eléctrica o daños.

### **Limpieza de la superficie de la e-Screen**

- Si se ensucia la superficie de la e-Screen, límpiela suavemente con un paño limpio y suave.
- Si la superficie requiere una limpieza adicional, humedezca un poco el paño
- No deje que se introduzcan líquidos en la e-Screen puesto que podría producirse una descarga eléctrica o daños.
- No limpie la e-Screen con alcohol, disolventes ni amoníaco, ya que podría dañarse.





# Pantalla táctil

## Contenido y funcionamiento del producto

English

Deutsch

Nederlands

Français

Español

# ÍNDICE

<b>01 CONTENIDO DEL PAQUETE</b>	<b>11</b>
<b>1.1 DESEMBALAJE</b>	<b>11</b>
<b>1.2 ACCESORIOS INCLUIDOS</b>	<b>11</b>
<b>02 INSTALACIÓN</b>	<b>11</b>
<b>2.1 CONDICIONES AMBIENTALES</b>	<b>11</b>
<b>2.2 VISIÓN GENERAL DE LA PANTALLA</b>	<b>12</b>
<b>2.3 INFORMACIÓN SOBRE LOS CONECTORES DE ENTRADA Y SALIDA</b>	<b>13</b>
<b>2.4 CONTROL REMOTO</b>	<b>13</b>
<b>2.4.1 CAMBIO DE LA BATERIA DEL CONTROL REMOTO</b>	<b>14</b>
<b>03 ENCENDIDO Y APAGADO DE LA PANTALLA</b>	<b>14</b>
<b>3.1 FUNCIONAMIENTO BÁSICO DE LA PANTALLA</b>	<b>15</b>
<b>3.2 MENÚ DE AJUSTES</b>	<b>15</b>
<b>04 SOLUCIÓN DE PROBLEMAS</b>	<b>16</b>
<b>05 GARANTÍA</b>	<b>17</b>

# CONTENIDO DEL PAQUETE/INSTALACIÓN

## 1. CONTENIDO DEL PAQUETE

### 1.1. DESEMBALAJE

- El monitor táctil se embala con almohadillas para proteger el producto durante el transporte.
- Antes de desembalar prepare una superficie estable, nivelada y limpia, cerca de una toma de corriente.
- Paso 1: Coloque la caja en posición vertical y estable.
- Paso 2: Retire las asas blancas y corte la banda.
- Paso 3: Levante suavemente la parte superior de la caja, esto revelará el contenido de la caja del monitor táctil.
- Paso 4: Retire la almohadilla superior y saque la bolsa de accesorios.
- Paso 5: Extienda la bolsa hacia arriba y corte con cuidado la capa superior para desprecintar la bolsa del monitor táctil.
- Paso 6: Prepare su pantalla para la instalación y, a continuación, sáquela de la caja levantándola.

### 1.2. ACCESORIOS INCLUIDOS

ITEMS
Cable de alimentación 1.8m
Control remoto
Stylus pasivo x2
Soporte de pared x1

## 2. INSTALACIÓN

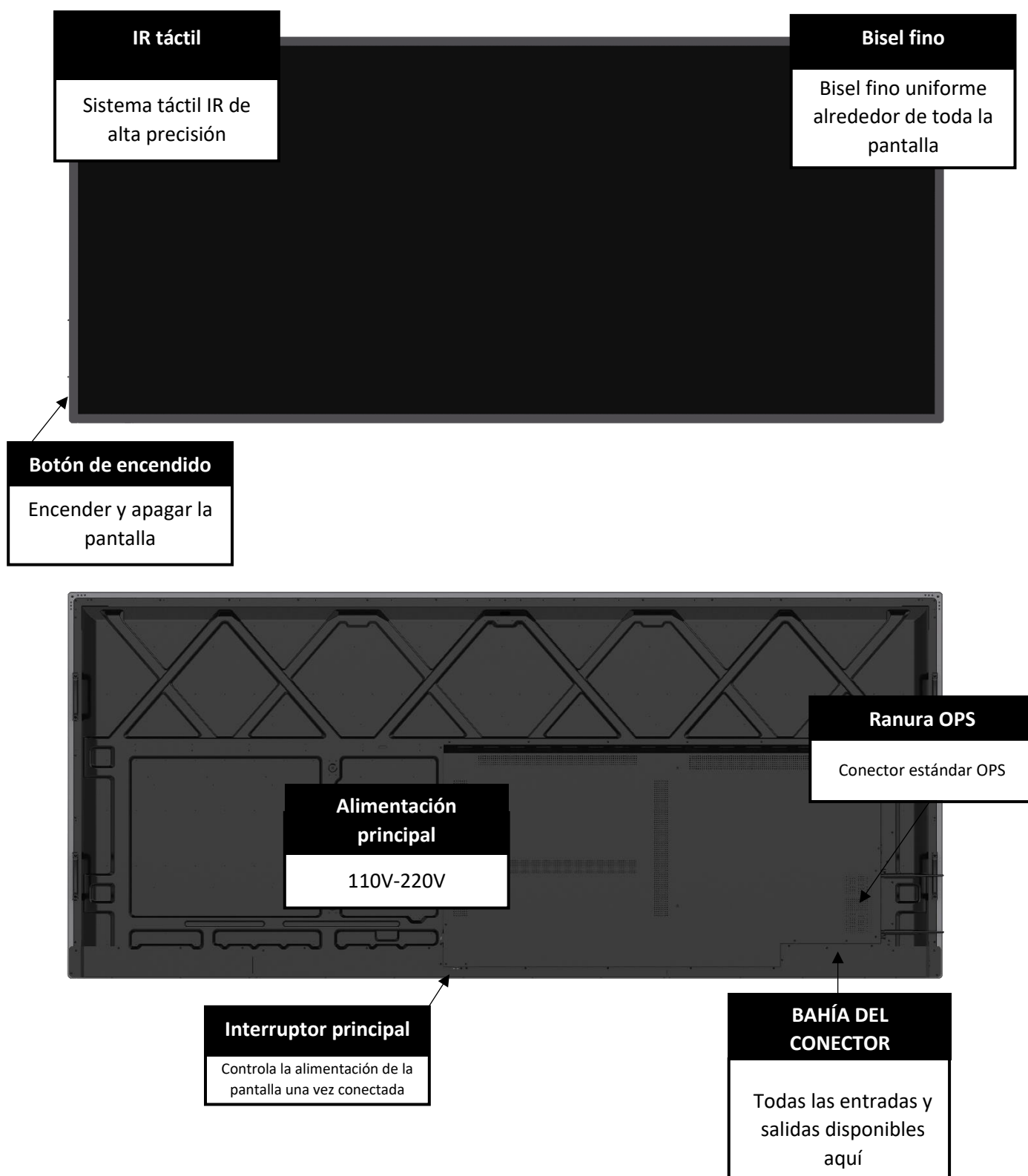
### 2.1 CONDICIONES AMBIENTALES

Cuando utilice la pantalla, las condiciones ambientales no deben superar las siguientes:

- Temperatura de funcionamiento: de -5°C a 45°C (de 41°F a 104°F).
- Humedad: menos del 90% de humedad relativa (máx.)

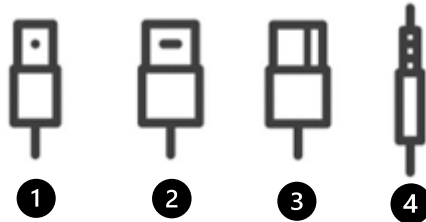
# VISIÓN GENERAL

## 2.2 VISIÓN GENERAL DE LA PANTALLA



# VISIÓN GENERAL

## 2.3 INFORMACIÓN DEL CONECTOR DE ENTRADA/SALIDA



- 1 USB-B 2.0 (x1) Touch USB
- 2 HDMI 2.0 (x1)
- 3 DP 1.2 (x2)
- 4 Audio Out 3.5 Jack

## 2.4 CONTROL REMOTO



- 1 Interruptor de espera: Enciende y apaga la pantalla.
- 2 Silenciar: Enciende y apaga el audio.
- 3 Menú: Acceso directo al menú principal de ajustes
- 4 Selección de fuente Muestra la pantalla de selección de entrada para elegir
- 5 Seleccionar / Confirmar: Confirma la selección en pantalla.
- 6 Selección direccional: Movimiento de selección de opciones
- 7 Bajar Volumen: Baja el volumen de audio.
- 8 Subir volumen: Sube el volumen del audio.
- 9 Volver: Vuelve al Menú/Opción anterior.
- 10 Volver a OPS: Acceso directo a la entrada OPS PC.

# VISIÓN GENERAL / MANEJO DE LA PANTALLA

## 2.4.1 CAMBIO DE LA BATERIA DEL CONTROL REMOTO

### 1. Retire la tapa de las pilas:

En la parte trasera del control remoto, deslice hacia abajo la tapa de las pilas.

### 2. Inserte las pilas:

Utilice dos pilas AAA e insértelas según los indicadores más y menos del control remoto.

### 3. Cierre la tapa del compartimento de las pilas deslizándola hacia atrás.

I. Deseche las pilas de acuerdo con la normativa local de reducción y recuperación de residuos.

II. No guarde pilas usadas y vacías en el control remoto. Podrían derramarse y dañar el control remoto.

III. Utilice las pilas únicamente de acuerdo con las instrucciones y normas de este manual y con las instrucciones y normas establecidas por el fabricante de las pilas.

#### Acerca del control remoto:

- No lo deje caer, agite ni golpee.
- Evite condiciones de humedad, líquidos, altas temperaturas y/o exposición a la luz solar directa.
- No lo desmonte.

## 3. ENCENDIDO Y APAGADO DE LA PANTALLA

Asegúrese de que la pantalla está conectada a una toma de corriente alterna mediante el cable de alimentación suministrado.

Coloque el interruptor de CA en "I". El monitor táctil se pondrá en marcha, si no es así.

Para encender la pantalla, pulse el botón de encendido (parte inferior izquierda de la pantalla) "O" en la pantalla una vez, o pulse el botón de encendido del control remoto.

Para apagar el monitor, pulse el botón de encendido "O" de la pantalla o pulse el botón de encendido del control remoto. La pantalla pasará al modo de espera.

Para apagarlo completamente, gire el interruptor de CA a la posición "O" o desconecte el cable de alimentación de CA de la toma de corriente.

# MANEJO DE LA PANTALLA

## 3.1 MANEJO BÁSICO DE LA PANTALLA

Pulse el botón “☰” del control remoto para acceder a la pantalla de ajuste del menú, que admite ajustes de brillo, contraste y temperatura de color de la imagen, ajustes OSD, restablecimiento de fábrica del dispositivo y otras opciones.

- **Brillo y Contraste:** Ajuste el brillo y el contraste de la pantalla utilizando las teclas de cursor arriba y abajo del control remoto.
- **Ajuste de Imagen:** Ajuste la nitidez y la gamma de la pantalla utilizando los cursores arriba y abajo de su control remoto.
- **Temperatura de color:** Utilice su control remoto para seleccionar una opción: Frío, Normal, Cálido y Usuario (le permitirá establecer sus propios parámetros de color)
- **Ajustes OSD:** Múltiples opciones estarán disponibles para ajustar el posicionamiento horizontal y vertical, el tiempo de espera OSD, la transparencia y el idioma de la interfaz.
- **Otros:** Entrada de fuente, ajuste de volumen, luz azul baja y más opciones estarán disponibles en este menú.

## 3.2 MENÚ DE AJUSTES

MAIN SETTING	LEVEL1	VALUES	EXPLANATION
Brightness/Contrast	Brightness	1-100	Brightness level adjustment from 1 to 100
	Contrast	1-100	Contrast level adjustment from 1 to 100
Image Adjust	Sharpness	1 - 100	Sharpness level adjustment from 1 to 100
	Gamma	OFF/1.8/2.0/2.2/2.4/2.6	Gamma Selection
Color Temperature	Color Temperature	Cool / Warm / Normal / User	Color Temperature selection
	Red	1 - 100	Red Color level adjustment from 1 to 100
	Green	1 - 100	Green Color level adjustment from 1 to 100
	Blue	1 - 100	Blue Color level adjustment from 1 to 100
OSD Setting	Language	EN/DE/ES/FR	Language selection
	OSD H. Position	1 - 100	OSD Horizontal position adjustment from 1 to 100
	OSD V. Position	1 - 100	OSD Vertical position adjustment from 1 to 100
	Time Out	1 - 60	Time Out timer adjustment (Seconds)
	Transparency	1 - 100	OSD Transparency level adjustment from 1 to 100
Reset	Reset	Yes / No	Reset the device to the default factory settings
	Reset OPS	Yes / No	Reset power to the OPS computer
	PBP Mode	OFF / Activate	Activate the double source display
	Right Source	Windows/DP1 / DP2/ HDMI	Right source selection
	Audio Source	Right Window/Left Window	Select between left and right windows audio
Other	Source Input	Windows/DP1 / DP2/ HDMI	Select main source input
	Volume	1 - 100	Volume level adjustment from 1 to 100
	Low Blue Light	Off/Low/Middle/High	Blue light filter selection
	Version	ON/OFF	Show or hide the device information
	Touch Function	Built in/ External	Select Touch source.

# MANEJO DE LA PANTALLA

## 4. SOLUCIÓN DE PROBLEMAS

PARA CONSULTAR LAS PREGUNTAS MÁS FRECUENTES, VISITE: [WWW.FAQ.LEGAMASTER.COM](http://WWW.FAQ.LEGAMASTER.COM)

SÍNTOMA	POSIBLE CAUSA	SOLUCIÓN
La pantalla no muestra ninguna imagen, no hay sonido y el indicador de encendido está APAGADO.	Podría haber un problema de conexión eléctrica.	Asegúrese de que el cable de alimentación está conectado y de que la toma de corriente tiene corriente.
La imagen visualizada en la pantalla tiene líneas de puntos o una franja de color.	Esto podría deberse a interferencias en la señal.	Por favor, asegúrese de que no hay otros productos que puedan causar esta interferencia de señal, utilice una toma de corriente diferente.
La imagen visualizada en la pantalla no cubre toda la superficie, está borrosa o sobrepasa los límites de la pantalla.	(1) Ajuste incorrecto (2) Modo de visualización seleccionado incorrecto.	(1) Utilice la función de ajuste automático. (2) Acceda al "Ajuste de pantalla PC" para ajustar el posicionamiento H. y V. (3) Utilice el modo de visualización por defecto.
El sistema operativo de la pantalla se bloquea o se congela durante el funcionamiento.	Esto puede deberse a factores del entorno externo.	(1) Reinicie el dispositivo (2) utilice un conector de alimentación diferente
El tiempo de respuesta táctil es demasiado lento o no responde.	Se están utilizando demasiados recursos en el dispositivo host.	Asegúrese de que el dispositivo no está ejecutando varias aplicaciones al mismo tiempo.
El PC de operaciones no se puede sintonizar, la imagen OPS no es visible o no tiene respuesta táctil.	La conexión OPS no está correctamente configurada	Asegúrese de que la conexión OPS está correctamente configurada.





## GARANTÍA

Para obtener información sobre la garantía de este producto, consulte nuestra Cobertura y Declaración de Garantía en nuestro sitio web:

[www.legamaster.com/es/servicio/garantia](http://www.legamaster.com/es/servicio/garantia)