



Supreme Touchscreen display

Manual de integración

English

Deutsch

Nederlands

Français

Español

Tabla de contenidos

01 ESPECIFICACIONES TÉCNICAS	51
1.1 TIMINGS SOPORTADOS	52
02 COMUNICACIÓN SERIAL	53
2.1 CONEXION RS-232 Y CONFIGURACION DE PUERTOS	53
2.2 RS-232 INTERFAZ	53
03 DETALLES TECNICOS	57
3.1 SUP-6500	57
3.2 SUP-7500	58
3.3 SUP-8500	59
3.4 EMBALAJE	60

ESPECIFICACIONES TÉCNICAS

1. ESPECIFICACIONES DE PRODUCTO

ESPECIFICACIONES DE PRODUCTO			
Tamaño de pantalla	65"	75"	85"
Tecnología del Panel	PID	PID	PID
Resolución	3840 x 2160	3840 x 2160	3840 x 2160
Brillo	500 cd/m2	500 cd/m2	500 cd/m2
Contraste	5000:1	5000:1	5000:1
Tiempo de Respuesta	9ms	9ms	9ms
Tasa de refresco	60Hz	60Hz	60Hz
Angulo de Visión	178°	178°	178°
Colores	1.07G	1.07G	1.07G
Retroiluminación	Direct LED	Direct LED	Direct LED
Tiempo de Uso	50.000Hrs	50.000Hrs	50.000Hrs
Orientación	Landscape	Landscape	Landscape
Sistema Operativo	Android 8.0	Android 8.0	Android 8.0
Método de detección	InGlass M5	InGlass M5	InGlass M5
Puntos Táctiles	20	20	20
Tiempo de respuesta	<= 5ms	<= 5ms	<= 5ms
Reconocimiento	2mm	2mm	2mm
Conectores de entrada	USB-C, IR IN, USB-A 2.0 x1, USB 3.0x3, Ethernet, DP 1.2 x1, HDMI 2.0 x3, RS-232, Touch USB-B x4		
Conectores de Salida	HDMI x1, Audio Out, S/PDif Out, Ethernet		
Conector OPS	Si	Si	Si
Modulo Wi-Fi	Opcional	Opcional	Opcional
Potencia de Audio	2 x 12W	2 x 12W	2 x 12W
VESA 100x100	Si	Si	Si
Cristal	3.2mm Tempered	3.2mm Tempered	3.2mm Tempered
Detalles de Cristal	AG + AF	AG + AF	AG + AF
Alimentación	AC 100-240V 50/60Hz	AC 100-240V 50/60Hz	AC 100-240V 50/60Hz
Sensor de Presencia	Opcional	Opcional	Opcional
Temperatura de Operación	0 – 40°C	0 – 40°C	0 – 40°C
Humedad de Operación	35 – 85% RH (No Cond.)	35 – 85% RH (No Cond.)	35 – 85% RH (No Cond.)
Estándar VESA	400 x 400	600 x 400	600 x 600

ESPECIFICACIONES TÉCNICAS

1.1 TIMINGS SOPORTADOS

HDMI Timings		DP Timings		Type-C Timings	
1	640x480/60Hz	1	640x480/60Hz	1	640x480/60Hz
2	640x480/75Hz	2	640x480/75Hz	2	640x480/75Hz
3	720x576P/50Hz	3	720x576P/50Hz	3	720x576P/50Hz
4	720x480P/60Hz	4	720x480P/60Hz	4	720x480P/60Hz
5	800x600/60Hz	5	800x600/60Hz	5	800x600/60Hz
6	800x600/75Hz	6	800x600/75Hz	6	800x600/75Hz
7	1024x768/60Hz	7	1024x768/60Hz	7	1024x768/60Hz
8	1024x768/75Hz	8	1024x768/75Hz	8	1024x768/75Hz
9	1280x960/60Hz	9	1280x960/60Hz	9	1280x960/60Hz
10	1280x1024/60Hz	10	1280x1024/60Hz	10	1280x1024/60Hz
11	1280x1024/75Hz	11	1280x1024/75Hz	11	1280x1024/75Hz
12	1600x1200/60Hz	12	1600x1200/60Hz	12	1600x1200/60Hz
13	1280x720P/50Hz	13	1280x720P/50Hz	13	1280x720P/50Hz
14	1280x720P/60Hz	14	1280x720P/60Hz	14	1280x720P/60Hz
15	1920x1080I/50Hz	15	1920x1080I/50Hz	15	1920x1080I/50Hz
16	1920x1080I/60Hz	16	1920x1080I/60Hz	16	1920x1080I/60Hz
17	1920x1080P/50Hz	17	1920x1080P/50Hz	17	1920x1080P/50Hz
18	1920x1080P/60Hz	18	1920x1080P/60Hz	18	1920x1080P/60Hz
19	3840x2160/30Hz	19	3840x2160/30Hz	19	3840x2160/30Hz
20	3840x2160/60Hz	20	3840x2160/60Hz	20	3840x2160/60Hz

COMUNICACIÓN SERIAL

2. COMUNICACIÓN SERIAL

La pantalla utiliza un protocolo de control de texto sencillo para procesar solicitudes de dispositivos de control y proporcionar respuestas a dichos dispositivos. En esta sección se describe cómo enviar mensajes mediante un enlace serie entre la pantalla y un sistema de control / automatización o un PC que ejecute un programa de emulación de terminal como Windows® HyperTerminal o Tera Term.

2.1 CONEXION RS-232 Y CONFIGURACION DE PUERTOS

Conecte su sistema de control o PC a la entrada RS-232 de la pantalla.

Configure el controlador RS-232 o el puerto de serie del PC como se describe a continuación:

- Baud rate: 115200 (as a default), este valor puede cambiarse en la configuración de la pantalla.
- 8bit
- non parity
- 1 stop bit

2.2 RS-232 INTERFAZ

- STX: Start Byte = 07
- IDT: 00
- Type:
 - Write = 01
 - Read = 02
 - Return to Host = 00
- CMD: Command
- Value: Setting value on "Write" Command
- Reply: Response from Screen
- ETX: 08

Read Command Ejemplo: 07 00 01 CMD 08

Write/Setting Command Ejemplo: 07 00 02 CMD VAL 08

Estructura de comando completa

STX + 00 + Type + CMD + [Value/Reply] + ETX

COMUNICACIÓN SERIAL

Main Item	Control Item	Type	Value (HEX)	Reply (HEX)	Content	CMD (HEX)	
Power Control & Input Source	Power Control		00	00	OFF	50 4F 57	
			01	01	ON		
	Source Selection		09	09	HDMI 1	4D 49 4E	
			0A	0A	HDMI 2		
			0B	0B	HDMI 3		
			0D	0D	DisplayPort		
			0E	0E	OPS		
			14	14	USB Type-C		
Display Configurations	Display Adjustments	W/R	00 - 64	00 - 64	Backlight Brightness	42 52 49	
			00 - 64	00 - 64	Digital Brightness level	42 52 4C	
			00	00	Backlight OFF	42 4C 43	
			01	01	Backlight ON		
			00 - 64	00 - 64	Contrast	43 4F 4E	
			00 - 64	00 - 64	Hue	48 55 45	
			00 - 64	00 - 64	Saturation	53 41 54	
			01	01	6500K		
			02	02	9300K		
			06	06	5000K		
			07	07	7500K		
			00	00	Gamma OFF	47 41 43	
			01	01	Gamma 2.2		
			Sharpness		00 - 64	00 - 64	Adjust Sharpness
	Remote Control Keys	W		00	00	MENU Key	52 43 55
				02	02	Up Key	
				03	03	Down Key	
				04	04	Left Key	
				05	05	Right Key	
				06	06	Enter Key	
				07	07	Back Key	
				12	12	Source Key	
				1D	1D	Volume + Key	
				1E	1E	Volume - Key	
				2F	2F	Home Screen Key	
				Others	W		
W/R		00	00		Un-Lock Keys	4B 4C 43	
		01	01		Lock Keys		
R					13 Bytes	Get Serial Number	53 45 52
					13 Bytes	Get Model Name	4D 4E 41
				6 Bytes	Get Firmware Version	47 56 45	

COMUNICACIÓN SERIAL

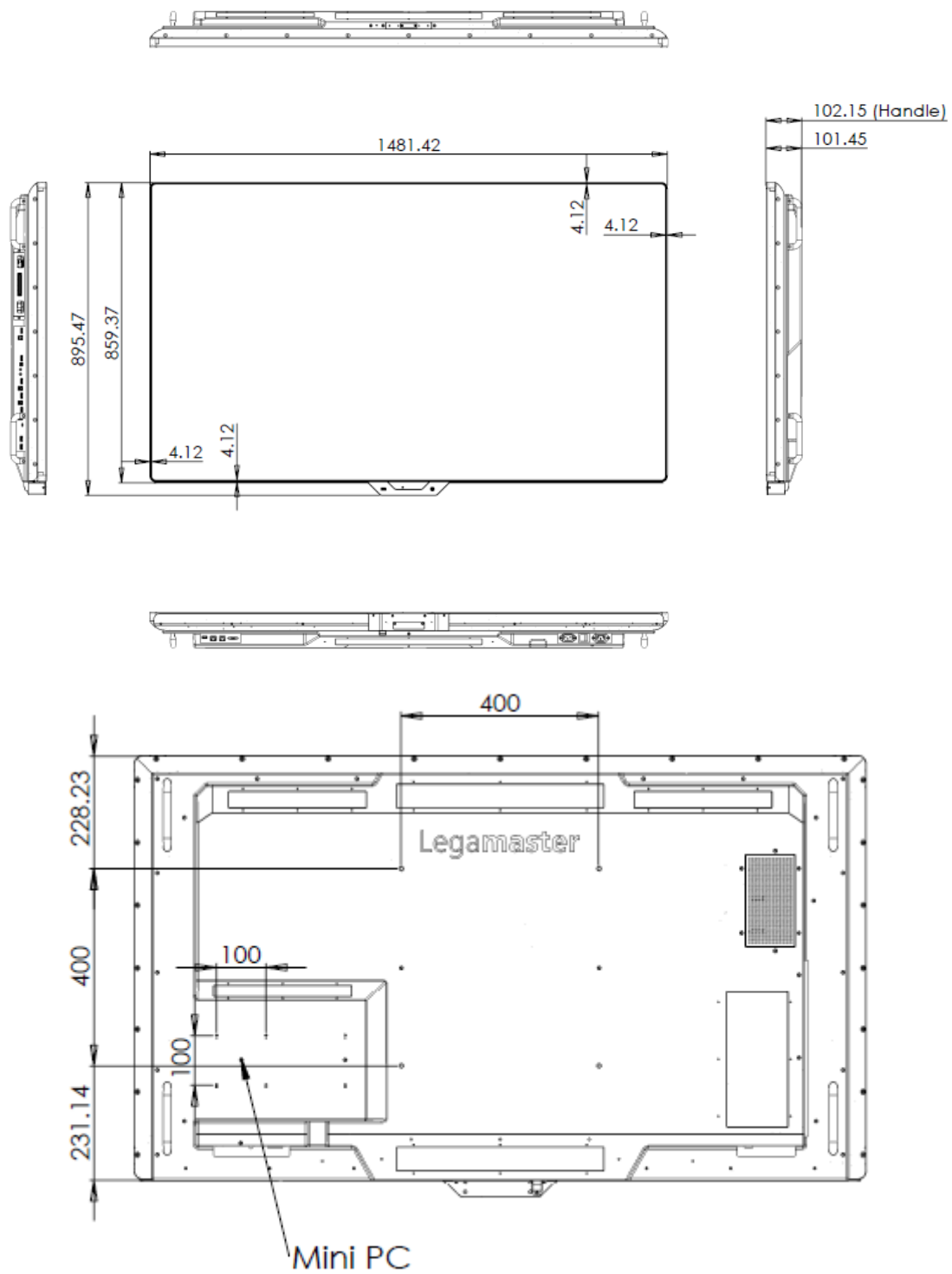
Main Item	Control Item	Type	Value (HEX)	Reply (HEX)	Content	CMD (HEX)			
Display Configurations	Audio	W/R	00 - 64	00 - 64	Volume	56 4F 4C			
			00 - 0D	00 - 0	Bass	42 41 53			
			00 - 0D	00 - 0D	Treble	54 52 45			
			00	00	Auto	41 55 53			
			01	01	Default				
			02	02	USB Audio				
						00	00	Internal Speaker OFF	49 4E 53
						01	01	Internal Speaker ON	
	Scheme Selection	W/R	01	01	Standard	53 43 4D			
			02	02	Soft				
			03	03	Vivid				
			04	04	Natural				
			05	05	Sports				
	Eco Mode & Wake Up	W/R	00	00	Eco	57 46 53			
			01	01	Wake On All				
			02	02	Always ON				
			03	03	Wake on LAN				
	Date & Time Configuration	W/R	00 - 63	00 - 63	Set Year	52 54 59			
			01 - 0C	01 - 0C	Set Month	52 54 4D			
			01 - 1F	01 - 1F	Set Day	52 54 44			
			00 - 17	00 - 17	Set Hour	52 54 48			
			00 - 3B	00 - 3B	Set Minutes	52 54 4E			
	Auto Source Scan	W/R	00	00	OFF	41 54 53			
			01	01	ON				
	Smart Light Control	W/R	00	00	OFF	53 4C 43			
			02	02	Light Sensor				
	HDMI RGB Color Range	W/R	00	00	Auto Detect	48 43 52			
01			01	Full Range (0-255)					
02			02	Limited Range (16-255)					

COMUNICACIÓN SERIAL

Main Item	Control Item	Type	Value (HEX)	Reply (HEX)	Content	CMD (HEX)
OSD Control	OSD Language	W/R	00	00	English	4F 53 4C
			01	01	French	
			02	02	German	
			03	03	Nederland	
			10	10	Spanish	
	OSD TimeOut	W/R	00	00	OFF	4F 53 4F
			01	01	5 Sec.	
			02	02	10 Sec.	
			03	03	20 Sec.	
			04	04	30 Sec.	
05			05	60 Sec.		
Network	Dynamic IP	W/R	00	00	Disable	44 49 50
			01	01	Enable	
	MAC Address	W	00 - 05	00 - FF	Querying MAC ID	4D 41 43
OPS	OPS Power	W/R	00	00	OPS power follows display power	4F 41 50
			01	01	OPS Power allways ON	
	OPS Boot		00	00	OPS Will not boot with the Display	4F 50 42
			01	01	OPS Will boot with the Display	

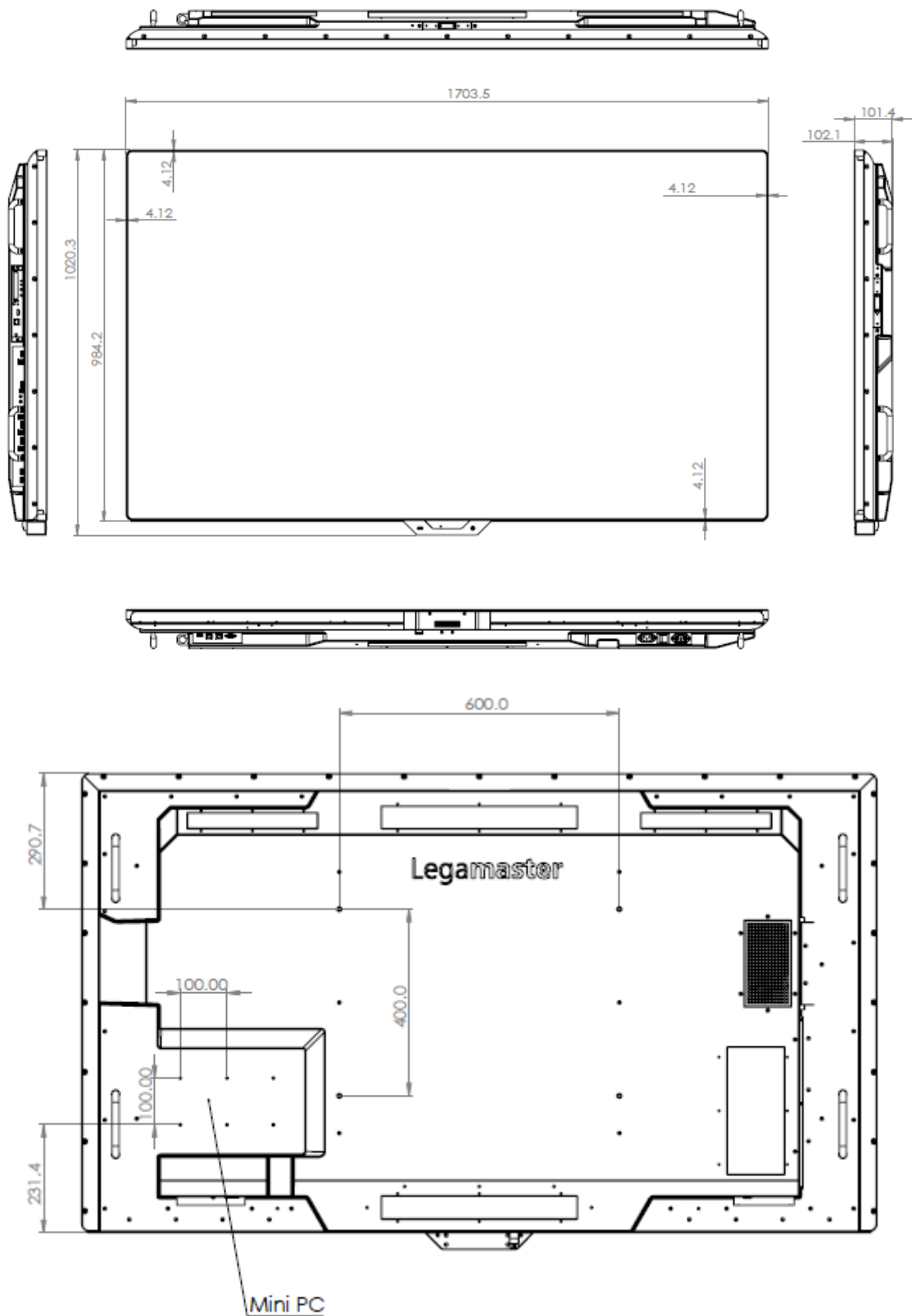
DETALLES TECNICOS

3.1 SUP-6500



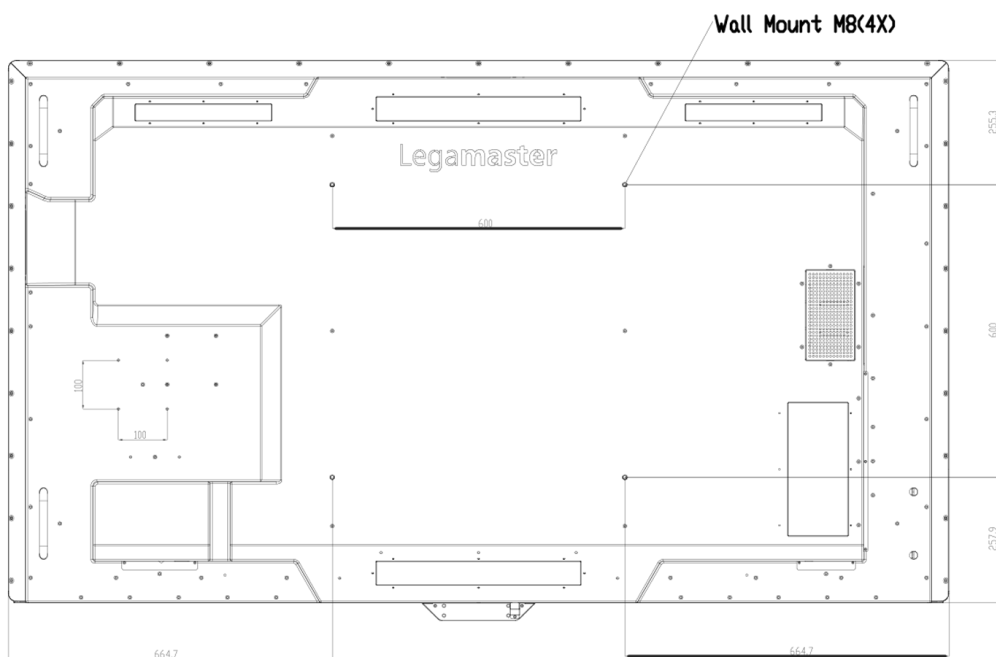
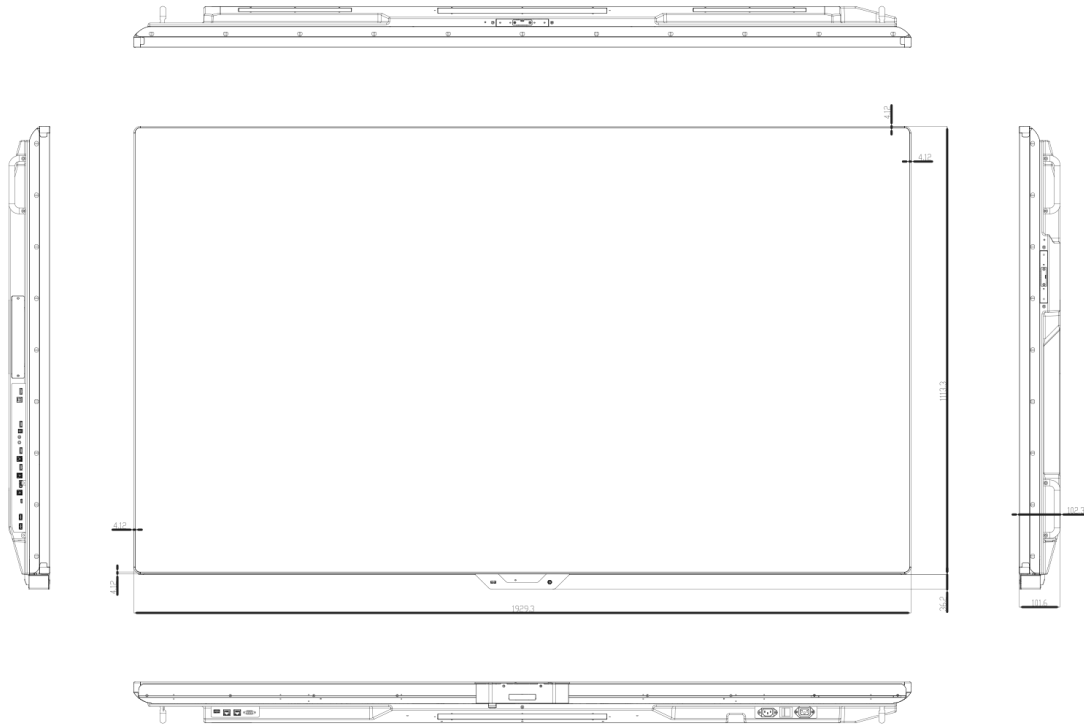
DETALLES TECNICOS

3.2 SUP-7500



DETALLES TECNICOS

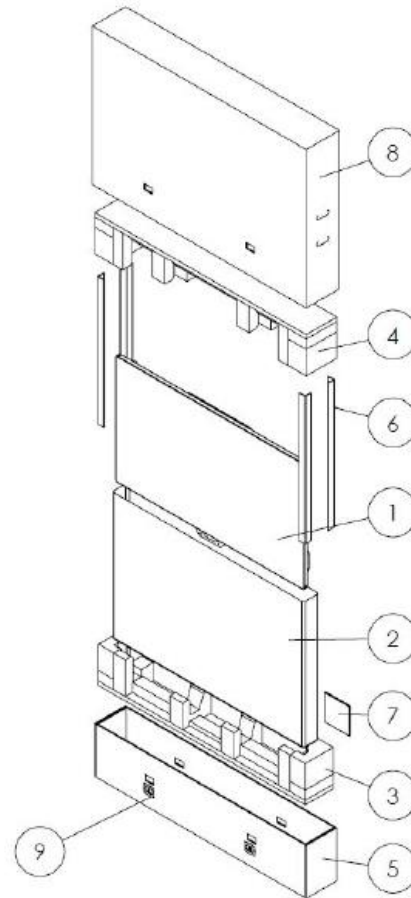
3.3 SUP-8500



DETALLES TECNICOS

3.4 EMBALAJE

Item	Description	Qu.
1	Screen	1
2	Anti-Static Bag	1
3	EPE Cushion Bottom	1
4	EPE Cushion Top	1
5	Cardboard Tray	1
6	Corner Plate	4
7	Accessory Bag	1
8	Carton	1
9	Carton Lock	4 - 6



SUP-6500

Dimensiones de Producto 1481.42 x 895.47 x 102.15 (mm)

Dimensiones de embalaje 1672 x 1077 x 254 (mm)

Peso Neto 55 (kg)

Peso Bruto 68 (kg)

SUP-7500

Dimensiones de Producto 1703.5 x 1019.3 x 102 (mm)

Dimensiones de embalaje 1997 x 1184 x 278 (mm)

Peso Neto 69 (kg)

Peso Bruto 88 (kg)

SUP-8500

Dimensiones de Producto 1929.3 x 1149.5 x 101.6 (mm)

Dimensiones de embalaje 2117 x 1315 x 280 (mm)

Peso Neto 89 (kg)

Peso Bruto 101 (kg)