



MANUEL D'UTILISATION

MONITEUR ACL à DEL

(moniteur à DEL*)

* Les moniteurs à DEL de LG sont des moniteurs ACL avec rétroéclairage à DEL.

Veuillez lire ce manuel attentivement avant d'utiliser l'appareil et conservez-le pour pouvoir vous y reporter ultérieurement.

35WN75C
35BN75C
35WN75CN
35BN75CN

www.lg.com

Copyright © 2020 LG Electronics Inc. Tous droits réservés.

TABLE DES MATIÈRES

LICENCE	2
INFORMATIONS SUR LES LOGICIELS LIBRES	3
ASSEMBLAGE ET PRÉPARATION	3
UTILISATION DU MONITEUR.....	8
PARAMÈTRES D'UTILISATEUR	10
DÉPANNAGE	22
CARACTÉRISTIQUES DU PRODUIT	24

LICENCE

Chaque modèle dispose de licences différentes. Consultez le site www.lg.com pour en savoir plus sur les licences.



Les termes HDMI et HDMI High-Definition Multimedia Interface, de même que le logo HDMI sont des marques commerciales ou des marques déposées de HDMI Licensing Administrator, Inc. aux États-Unis et dans d'autres pays.



The SuperSpeed USB Trident logo is a registered trademark of USB Implementers Forum, Inc.



MaxxAudio et toutes les marques commerciales complémentaires MAXX sont des marques et/ou des marques déposées de Waves Audio Ltd.

* USB Type-C™ and USB-C™ are trademarks of USB Implementers Forum.

INFORMATIONS SUR LES LOGICIELS LIBRES

Pour obtenir le code source conformément aux dispositions de la licence publique générale, de la licence publique générale limitée, de la licence publique Mozilla et de toute autre licence régissant les logiciels à code source libre contenus dans cet appareil, visitez le site <http://opensource.lge.com>.

En plus du code source, toutes les dispositions de licence, les exonérations de garantie et les avis de droits d'auteurs peuvent aussi être téléchargés.

LG Electronics mettra également à votre disposition le code source libre sur CD-ROM pour un prix couvrant le coût de la distribution (coût du support, de l'expédition et de la manutention) sur simple demande par courriel à l'adresse opensource@lge.com.

Cette offre est valable pendant une période de trois ans à compter de la date de la dernière distribution de ce produit. Cette offre est valide pour quiconque possède cette information.

ASSEMBLAGE ET PRÉPARATION

MISES EN GARDE

- Veillez à toujours utiliser des composants de LG afin d'assurer la sécurité et les performances de l'appareil.
- La garantie du produit ne couvre pas les dommages ou les blessures causés par l'utilisation de composants contrefaits.
- Nous vous recommandons d'utiliser les composants fournis.
- Si vous utilisez des câbles génériques non certifiés par LG, l'écran risque de ne rien afficher ou il pourrait y avoir du bruit dans l'image.
- Les illustrations de ce document représentent les procédures standards; elles peuvent donc différer de votre produit.
- Veillez à ne pas appliquer de substances étrangères (huiles, lubrifiants, etc.) sur les vis lors de l'assemblage du produit. (Vous pourriez endommager le produit.)
- Évitez de trop serrer les vis. Vous risqueriez d'endommager le moniteur. Les dommages provoqués de cette manière ne sont pas couverts par la garantie du produit.
- Ne portez jamais le moniteur à l'envers en le tenant uniquement par la base du support. Cela pourrait provoquer la chute du moniteur et entraîner des blessures.
- Lorsque vous soulevez ou déplacez le moniteur, ne touchez pas à l'écran. Toute pression exercée sur l'écran du moniteur pourrait l'endommager.

REMARQUES

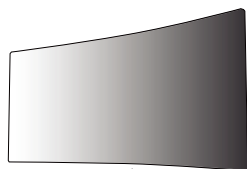
- Les composants peuvent différer de l'illustration.
- Les renseignements et caractéristiques contenus dans ce manuel peuvent être modifiés sans préavis, dans le but d'améliorer les performances de l'appareil.
- Pour l'achat d'accessoires en option, adressez-vous à un magasin de produits électroniques, rendez-vous sur un site d'achat en ligne ou contactez le détaillant auprès duquel vous avez acheté cet appareil.
- Le cordon d'alimentation fourni peut différer selon les régions.

Pilotes et logiciels pris en charge

Vous pouvez télécharger et installer la dernière version à partir du site de LGE (www.lge.com).

Pilotes et logiciels	Priorité d'installation
Pilote du moniteur	Recommandé
OnScreen Control	Recommandé
Dual Controller	Facultatif

Description du produit et des boutons








Bouton multidirectionnel

Comment utiliser le bouton multidirectionnel

Vous pouvez facilement contrôler les fonctions du moniteur en appuyant sur le bouton multidirectionnel ou en le déplaçant vers la gauche/la droite/le haut/le bas avec le doigt.

Fonctions de base

		Marche	Appuyez une fois sur le bouton multidirectionnel pour allumer le moniteur.
		Arrêt	Maintenez le bouton multidirectionnel enfoncé une fois durant plus de 3 secondes pour éteindre le moniteur.
			Contrôle du volume

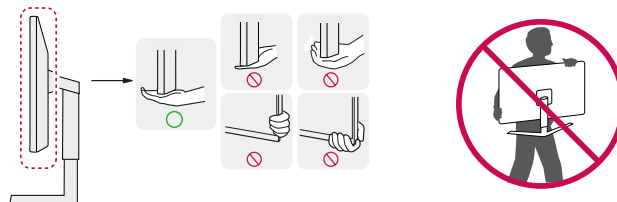
! REMARQUE

- Le bouton multidirectionnel se trouve en bas du moniteur.

Déplacement et soulèvement du moniteur

Si vous souhaitez déplacer ou soulever le moniteur, suivez ces instructions pour éviter de le rayer ou de l'endommager et pour assurer un déplacement en toute sécurité, quelle que soit sa forme ou sa taille.

- Il est recommandé de placer le moniteur dans sa boîte ou son emballage d'origine avant de tenter de le déplacer.
- Avant de déplacer ou de soulever le moniteur, débranchez le cordon d'alimentation et tous les autres câbles.
- Maintenez fermement la partie inférieure et le côté du cadre du moniteur. Ne tenez pas le panneau directement.
- Lorsque vous manipulez le moniteur, tenez-le de façon à ce que l'écran ne soit pas contre vous pour éviter de l'égratigner.
- Lorsque vous transportez le moniteur, ne l'exposez pas à des secousses ou à des vibrations excessives.
- Lorsque vous déplacez le moniteur, maintenez-le à la verticale, ne le tournez jamais latéralement et ne l'inclinez pas sur le côté.

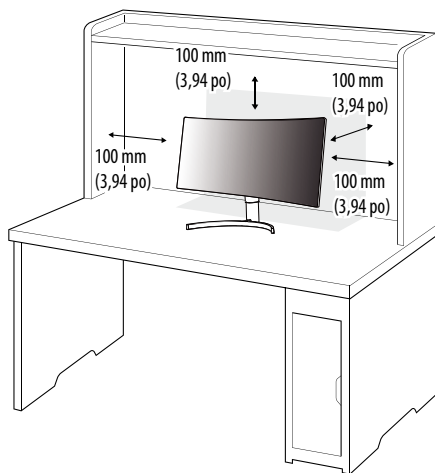


! MISES EN GARDE

- Évitez autant que possible de toucher l'écran du moniteur.
 - Vous risqueriez d'endommager l'écran ou certains pixels qui permettent de composer l'image.
- Si vous utilisez le panneau du moniteur sans la base du support, le bouton multidirectionnel pourrait rendre le moniteur instable ou le faire tomber, ce qui pourrait endommager le moniteur ou vous blesser. Cela pourrait également entraîner des dysfonctionnements du bouton multidirectionnel.

Installation sur un bureau

- Soulevez le moniteur et placez-le sur le bureau en position verticale. Laissez une distance d'au moins 100 mm (3,94 po) entre le moniteur et le mur pour assurer une ventilation adéquate.

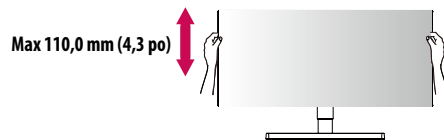


⚠ MISES EN GARDE

- Débranchez toujours le cordon d'alimentation avant de déplacer ou d'installer le moniteur. Le non-respect de cette consigne peut provoquer une décharge électrique.
- Assurez-vous d'utiliser le cordon d'alimentation fourni avec l'appareil et de le brancher dans une prise murale mise à la terre.
- Si vous avez besoin d'un nouveau cordon d'alimentation, contactez votre détaillant local ou le distributeur le plus proche.

Réglage de la hauteur du support

- 1 Placez le moniteur monté sur la base du support en position verticale.
- 2 Tenez fermement le moniteur à deux mains par souci de sécurité.



⚠ AVERTISSEMENT

- Lorsque vous ajustez la hauteur de l'écran, ne posez pas les mains sur le corps du support pour éviter les blessures aux doigts.

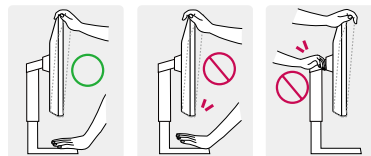
Réglage de l'inclinaison

- 1 Placez le moniteur monté sur la base du support en position verticale.
- 2 Modifiez l'inclinaison de l'écran.

L'inclinaison de l'écran peut être modifiée de -5° à 15° vers l'avant ou l'arrière pour bénéficier d'un confort visuel optimal.

⚠ AVERTISSEMENTS

- Afin d'éviter toute blessure aux doigts lorsque vous ajustez l'écran, ne tenez pas la partie inférieure du cadre du moniteur, tel qu'il est illustré ci-dessous.
- Veillez à ne pas poser les doigts ou à ne pas les appuyer sur la surface de l'écran lorsque vous modifiez l'inclinaison du moniteur.

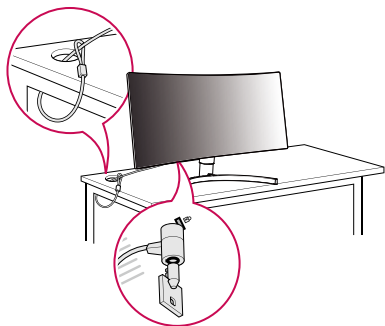


Utilisation du verrou Kensington

Le connecteur du système de sécurité de Kensington se trouve à l'arrière du moniteur.

Pour plus d'informations sur l'installation et l'utilisation de ce système de sécurité, consultez le manuel d'utilisation du verrou Kensington ou rendez-vous sur le site Web <http://www.kensington.com>.

Reliez votre moniteur à un bureau à l'aide du câble du système de sécurité Kensington.



! REMARQUE

- Le système de sécurité Kensington est offert en option. Les accessoires en option sont offerts dans la plupart des magasins de produits électroniques.

Installation du support mural

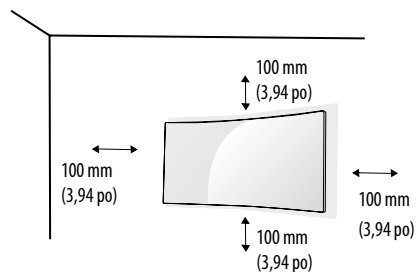
Ce moniteur présente les caractéristiques nécessaires pour l'ajout d'un support mural ou d'autres périphériques compatibles.

! REMARQUES

- Le support mural est vendu séparément.
- Pour plus d'informations sur l'installation, consultez le guide d'installation du support mural.
- Veillez à ne pas exercer une pression excessive lors du montage du support mural, cela pourrait endommager l'écran du moniteur.
- Retirez le support en le fixant à l'arrière du moniteur avant d'installer ce dernier sur un support mural.

Installation au mur

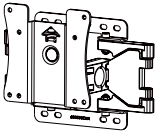
Installez le moniteur à une distance d'au moins 100 mm (3,94 po) du mur et laissez environ 100 mm (3,94 po) d'espace de chaque côté du moniteur pour garantir une ventilation correcte. Pour obtenir des instructions d'installation détaillées, demandez conseil à votre détaillant local. Si vous souhaitez installer un support mural pivotant, consultez le manuel qui s'y rapporte.



Pour installer le moniteur à un mur, fixez un support de fixation murale (disponible en option) à l'arrière du moniteur.

Assurez-vous que le support mural est correctement fixé au moniteur et au mur.

Support de fixation murale (mm)	100 x 100
Vis standard	M4 x L10
Nombre de vis	4
Plaque de fixation murale (en option)	LSW 149

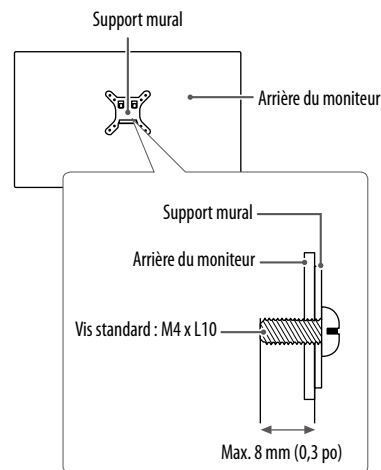


REMARQUES

- Une vis non conforme à la norme VESA peut endommager le produit et provoquer la chute du moniteur. LG Electronics n'est pas responsable des accidents liés à l'utilisation de vis non standards.
- Le kit d'installation du support mural contient le guide d'installation ainsi que tous les éléments nécessaires.
- Le support mural est disponible en option. Pour vous procurer des accessoires en option, communiquez avec votre détaillant.
- La longueur des vis peut varier en fonction du support mural. L'utilisation de vis plus longues que la norme pourrait endommager l'intérieur de l'appareil.
- Pour plus d'informations, consultez le manuel d'utilisation du support de fixation murale.

⚠ MISES EN GARDE

- Débranchez toujours le cordon d'alimentation avant de déplacer ou d'installer le moniteur, pour éviter tout risque de décharge électrique.
- L'installation du moniteur au plafond ou sur un mur incliné pourrait le faire tomber et provoquer des blessures. Utilisez un support mural agréé par LG et contactez votre détaillant local ou une personne qualifiée.
- Évitez de trop serrer les vis. Vous risqueriez d'endommager le moniteur. Les dommages provoqués de cette manière ne sont pas couverts par la garantie du produit.
- Utilisez un support mural et des vis conformes aux normes VESA. Les dommages résultant de l'utilisation ou de la mauvaise utilisation de composants non appropriés ne sont pas couverts par la garantie du produit.
- Mesurée depuis l'arrière du moniteur, la longueur des vis ne doit pas excéder 8 mm (0,3 po).



UTILISATION DU MONITEUR

- Les illustrations présentées dans ce manuel peuvent différer de votre produit.

Appuyez sur le bouton multidirectionnel, allez dans **Paramètres** → **Source d'entrée**, puis sélectionnez l'option d'entrée.

⚠ MISES EN GARDE

- N'appuyez pas sur l'écran de façon prolongée. Cela pourrait entraîner une distorsion de l'image.
- Évitez d'afficher une image fixe à l'écran pendant une période prolongée. Cela risque de provoquer une image rémanente. Configurez si possible un écran de veille d'ordinateur.
- Branchez le cordon d'alimentation à une barre multiprise (3 fiches) mise à la terre ou à une prise murale mise à la terre.
- Si vous allumez le moniteur dans une pièce à basse température, un scintillement peut se produire. Ce phénomène est tout à fait normal.
- Des points rouges, verts ou bleus peuvent apparaître sur l'écran. Ce phénomène est tout à fait normal.

Connexion à un PC

- Ce moniteur est compatible avec la fonction Plug and Play*.

* Plug and Play : Fonction permettant d'ajouter un périphérique à un ordinateur sans devoir procéder à une reconfiguration ou à une installation manuelle des pilotes.

Connexion HDMI

Permet de transmettre les signaux vidéo et audio numériques de votre ordinateur au moniteur.

⚠ MISES EN GARDE

- L'utilisation d'un câble DVI à HDMI/DP (DisplayPort) à HDMI peut présenter des problèmes de compatibilité.
- Utilisez un câble certifié sur lequel est apposé le logo HDMI. Si vous utilisez un câble non certifié HDMI, l'écran peut ne pas s'afficher ou une erreur de connexion peut survenir.
- Types de câbles HDMI recommandés
 - Câble HDMI™ haute vitesse
 - Câble HDMI™ haute vitesse avec Ethernet

Connexion DisplayPort

Permet de transmettre les signaux vidéo et audio numériques de votre ordinateur au moniteur.

⚠ REMARQUES

- Il se peut qu'il n'y ait aucune sortie vidéo ou audio selon la version DP (DisplayPort) de votre PC.
- Si vous utilisez une carte graphique munie d'une sortie Mini DisplayPort, utilisez un câble Mini DP vers DP (Mini DisplayPort vers DisplayPort) compatible avec les sorties DisplayPort 1.2 ou 1.4. (Vendu séparément)

Connexion USB-C

Transmet les signaux audio et vidéo numériques et les données USB de votre ordinateur vers le moniteur. Branchez le moniteur à votre ordinateur au moyen du câble USB de type C tel qu'illustré ci-dessous. Appuyez sur le bouton de menu, puis sélectionnez l'option de source d'entrée dans le menu.

⚠ REMARQUES

- Le mode alternatif PD (Livraison de puissance) et DP (DP sur USB-C) est soutenu via le port USB-C.
- Certaines fonctions peuvent ne pas offrir un rendement optimal, selon les caractéristiques et l'environnement du périphérique connecté.
- Le port USB-C n'est pas conçu pour la source d'alimentation du moniteur mais pour une source d'alimentation d'ordinateur. Connectez l'adaptateur pour alimenter la puissance du moniteur.

Connexion aux périphériques AV

Connexion HDMI

La connexion HDMI permet de transmettre des signaux numériques audio et vidéo de votre périphérique AV vers votre moniteur.

! REMARQUES

- L'utilisation d'un câble DVI à HDMI/DP (DisplayPort) à HDMI peut présenter des problèmes de compatibilité.
- Utilisez un câble certifié sur lequel est apposé le logo HDMI. Si vous utilisez un câble non certifié HDMI, l'écran peut ne pas s'afficher ou une erreur de connexion peut survenir.
- Types de câbles HDMI recommandés
 - Câble HDMI™ haute vitesse
 - Câble HDMI™ haute vitesse avec Ethernet

Connexion aux périphériques

Branchement du périphérique USB

Le port USB du produit fonctionne comme un concentrateur USB.

! REMARQUES

- Il est recommandé d'installer toutes les mises à jour de Windows afin de garder le système à jour avant de brancher le produit.
 - Les périphériques sont vendus séparément.
 - Un clavier, une souris ou un périphérique de stockage USB peuvent être connectés au port USB.
 - La vitesse de chargement peut varier selon l'appareil.
 - Pour utiliser l'USB en aval du port de moniteur, l'utilisateur doit connecter le port en amont du moniteur à l'ordinateur hôte en utilisant du USB C-C ou USB C-A câble.
 - Lorsque le USB C-C câble est connecté entre le port en aval du moniteur et l'ordinateur hôte, le port en amont du moniteur va être compatible avec le périphérique de USB 2.0.
 - Lorsque le USB C-A câble est connecté entre le port en aval du moniteur et l'ordinateur hôte, le port en amont du moniteur va être compatible avec le périphérique de USB 3.0.
- Cependant, l'ordinateur hôte doit être compatible avec la fonction de USB 3.0.

! MISES EN GARDE

Consignes relatives à l'utilisation d'un périphérique USB

- Les périphériques de stockage USB dotés d'un programme de détection automatique ou de leur propre pilote peuvent ne pas être pris en charge.
- Certains périphériques USB peuvent ne pas être pris en charge ou ne pas fonctionner correctement.
- Nous vous conseillons d'utiliser un concentrateur ou un disque dur USB doté d'une alimentation externe. (Si l'alimentation électrique n'est pas adaptée, le périphérique de stockage USB risque de ne pas être détecté correctement.)

Branchement d'un casque d'écoute

Branchez les périphériques au moniteur dans le port pour casque d'écoute.

! REMARQUES

- Les périphériques sont vendus séparément.
- Selon les paramètres audio de l'ordinateur et du périphérique externe, les fonctionnalités du casque et des haut-parleurs peuvent être limitées.
- L'utilisation de prises d'écouteurs angulaires peut provoquer des problèmes lors de la connexion d'un autre périphérique externe au moniteur. Il est donc conseillé d'utiliser des prises d'écouteurs droites.



Prise angulaire



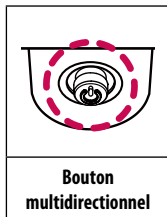
Prise droite
(Recommandé)

PARAMÈTRES D'UTILISATEUR

! REMARQUE

- L'affichage à l'écran de votre moniteur peut différer légèrement des illustrations dans ce manuel.

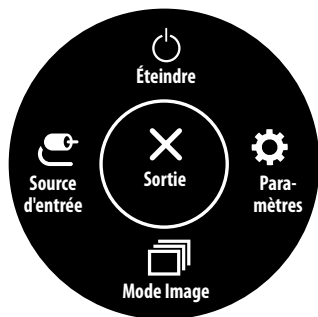
Activation du menu principal



- 1 Appuyez sur le bouton multidirectionnel en bas du moniteur.
- 2 Déplacez le bouton multidirectionnel vers le haut/bas et vers la gauche/droite pour régler les options.
- 3 Appuyez une nouvelle fois sur le bouton multidirectionnel pour sortir du menu principal.

Bouton	État du menu	Description
	Menu principal désactivé	Permet d'activer le menu principal.
	Menu principal activé	Permet de sortir du menu principal. (Maintenez le bouton enfoncé pendant plus de 3 secondes pour éteindre le moniteur. Vous pouvez éteindre le moniteur de cette façon à n'importe quel moment, même lorsque l'affichage écran est activé.)
	◀ Menu principal désactivé	Règle le niveau du volume du moniteur.
	◀ Menu principal activé	Permet d'accéder à la fonction de Source d'entrée .
	▶ Menu principal désactivé	Règle le niveau du volume du moniteur.
	▶ Menu principal activé	Accède à l'option Paramètres .
	▲ Menu principal désactivé	Affiche de l'information sur l'entrée actuelle.
	▲ Menu principal activé	Permet d'éteindre le moniteur.
	▼ Menu principal désactivé	Affiche de l'information sur l'entrée actuelle.
	▼ Menu principal activé	Accède à l'option Mode Image .

Fonctions du menu principal



Menu principal	Description
Source d'entrée	Permet de régler le mode d'entrée.
Éteindre	Permet d'éteindre le moniteur.
Paramètres	Permet de configurer les paramètres de l'écran.
Mode Image	Configure le mode image.
Sortie	Permet de sortir du menu principal.

Paramètres du menu

- 1 Pour consulter le menu à l'écran, appuyez sur le bouton multidirectionnel au bas du moniteur, puis entrez dans le **Paramètres**.
- 2 Déplacez le bouton multidirectionnel vers le haut/bas et vers la gauche/droite pour régler les options.
- 3 Pour retourner au menu supérieur ou régler d'autres éléments du menu, déplacez le bouton multidirectionnel vers ◀ ou appuyez sur (⏪).
- 4 Si vous souhaitez sortir du menu OSD, déplacez le bouton multidirectionnel vers ◀ jusqu'à ce que vous soyez sorti.



Configuration
Rapide



Source d'entrée



Image



Son



Général

Configuration Rapide

Paramètres > Configuration Rapide		Description
Luminosité	Permet de régler le contraste et la luminosité de l'écran.	
Contraste		
Volume	Permet de régler le volume.	
	<p>! REMARQUE</p> <ul style="list-style-type: none"> Vous pouvez choisir d'activer le mode Sourdine / Arrêt sourdine à l'aide du bouton multidirectionnel vers ▼ à partir du menu volume. 	
Waves MaxxAudio®	On	MaxxAudio® par vagues, récipiendaire d'un prix GRAMMY® technique est un ensemble d'outils de son de qualité studio pour l'expérience d'écoute supérieure.
	Off	Désactivez la fonction MaxxAudio.
Températ.	Utilis.	L'utilisateur peut l'ajuster à rouge, vert ou bleu par clientélisme.
	Chaud	Permet d'ajouter du rouge à la couleur de l'écran.
	Moyen	Permet de définir la couleur de l'écran à mi-chemin entre le rouge et le bleu.
	Froid	Permet d'ajouter du bleu à la couleur de l'écran.
	Manuel	L'utilisateur peut régler finement la température de couleur.

Source d'entrée

Paramètres > Source d'entrée	Description	
Liste des entrées	Permet de sélectionner le mode d'entrée.	
Commutateur d'entrée automatique	On	Permet d'activer le Commutateur d'entrée automatique.
	Off	Permet de désactiver le Commutateur d'entrée automatique.
Format d'image	Permet de régler le format d'affichage.	
	Full Wide	Permet d'afficher la vidéo en grand écran, quelle que soit l'entrée du signal vidéo.
	Original	Permet d'afficher la vidéo en fonction du format d'affichage de l'entrée du signal vidéo.

Image

! REMARQUE

- Le **Mode Image** configurable varie selon le signal d'entrée.


[Mode Image sur signal SDR (non HDR)]

Paramètres > Image	Description	
Mode Image	Perso.	Permet à l'utilisateur de régler chaque élément.
	Vive	Augmente les niveaux de contraste, de brillance et de netteté pour produire des images éclatantes.
	Effet HDR	Optimisez l'écran pour une amplitude dynamique élevée.
	Lecture	Optimisez l'écran pour la visualisation des documents. Vous pouvez éclairer l'écran dans le menu de OSD.
	Cinema	Permet d'optimiser l'écran pour les vidéos.
	FPS	Ce mode est optimisé pour des jeux FPS.
	RTS	Ce mode est optimisé pour Jeu RTS.
	Perception des couleurs	Ce mode est pour les utilisateurs qui ne peuvent pas distinguer entre rouge et vert. Il conduit les utilisateurs avec la couleur faible à distinguer entre les deux couleurs facilement.
	! REMARQUES <ul style="list-style-type: none"> Si le Mode Image est changé dans l'entrée DisplayPort, l'écran pourrait clignoter ou la résolution de l'écran de votre ordinateur pourrait être altérée. 	

[Mode Image sur signal HDR]

Paramètres > Image	Description	
Mode Image	Perso.	Permet à l'utilisateur de régler chaque élément.
	Vive	Optimise l'écran pour les couleurs HDR vives.
	Cinema	Optimise l'écran pour les vidéos HDR.
	FPS	Ce mode est optimisé pour les jeux FPS. Il est idéal pour les jeux FPS très sombres.
	RTS	Ce mode est optimisé pour les jeux RTS.
	! REMARQUES <ul style="list-style-type: none">• Le contenu HDR peut ne pas s'afficher correctement en fonction des paramètres du système d'exploitation Windows 10. Veuillez vérifier les paramètres HDR activés/désactivés dans Windows.• L'activation de la fonction HDR peut réduire la qualité des personnages ou de la vidéo en fonction des performances de la carte graphique.• Lorsque la fonction HDR est activée, il est possible que l'écran scintille ou émette des craquements lors du changement de la source d'entrée ou de la mise sous tension/hors tension du moniteur en fonction des performances de la carte graphique.	

Paramètres > Image	Description		
Ajuster Image	Luminosité	Permet de régler le contraste et la luminosité de l'écran.	
	Contraste		
	Netteté	Permet de régler la netteté de l'écran.	
	SUPER RESOLUTION+	Haut	Optimise l'écran pour des images limpides. Meilleure option pour les vidéos et les jeux en haute définition.
		Moyen	Optimise l'écran pour un meilleur confort visuel, avec des images dans le niveau intermédiaire entre les modes faible et élevé. Meilleure option pour les vidéos UCC ou SD.
		Bas	Optimise l'écran pour des images lisses et naturelles. Meilleure option pour les images fixes ou les images avec moins de mouvement.
		Off	Affiche le paramètre plus courant. Désactive l'option SUPER RESOLUTION+ .
		<p>! REMARQUE</p> <ul style="list-style-type: none"> Comme il s'agit d'une fonction qui accroît la netteté des images en faible résolution, il n'est pas recommandé de la conserver pour le texte normal ou pour les icônes du bureau. Vous pourriez autrement activer une netteté inutilement élevée. 	
	Niveau Noir	Permet de définir le niveau de décalage (pour HDMI seulement).	
		<ul style="list-style-type: none"> Décalage : En tant que référence d'un signal vidéo, il s'agit de la couleur la plus sombre que peut afficher le moniteur. 	
		Haut	Maintient le rapport de contraste actuel de l'écran.
	DFC	Bas	Abaisse les niveaux de noir et élève les niveaux de blanc du rapport de contraste actuel de l'écran.
On		Ajuste automatiquement la luminosité en fonction de l'écran.	
Off		Permet de désactiver la fonction DFC .	

Paramètres > Image	Description		
Ajuster Jeu	Temps de Réponse	<p>Permet de définir le temps de réponse des images affichées en fonction du mouvement de l'image sur l'écran. Dans un environnement normal, il est recommandé de sélectionner Rapide. En cas de mouvements importants, il est recommandé de sélectionner Plus Rapide. L'utilisation de l'option Plus Rapide peut entraîner l'incrustation de l'image.</p>	
		Plus Rapide	Permet de définir un temps de réponse plus rapide.
		Rapide	Règle le temps de réponse à rapide.
		Normal	Règle le temps de réponse à normal.
		Off	N'utilise pas la fonction d'amélioration du temps de réponse.
	FreeSync	<p>Fournissez des images silencieuses et naturelles par synchroniser la fréquence verticale de signal d'entrée et de sortie.</p> <p> MISES EN GARDE</p> <ul style="list-style-type: none"> • Interface supportée: DisplayPort,HDMI. • Carte graphique supportée: une carte graphique qui supporte FreeSync d'AMD est nécessaire. • Version supportée: assurez-vous de mettre à jour la carte graphique au dernier pilote. • Pour plus d'information et d'exigence, reportez-vous sur le web site d'AMD au http://www.amd.com/FreeSync. 	
		On	Fonction FreeSync activée.
		Off	Fermez FreeSync.
		Contrôle des noirs	<p>Contrôlez le contraste des noirs pour une meilleure visibilité dans les scènes obscures.</p> <p>L'augmentation de la valeur de Contrôle des noirs éclaircit la zone de faible niveau de gris sur la surface de l'écran. (Vous pouvez facilement distinguer les objets sur les écrans de jeu sombres.)</p> <p>La réduction de la valeur du Contrôle des noirs assombrit la zone de faible niveau de gris et augmente le contraste dynamique à l'écran.</p>

Paramètres > Image	Description		
Ajuster Couleur	Gamma	Mode 1, Mode 2, Mode 3	Plus la valeur gamma est élevée, plus l'image devient sombre. Inversement, plus la valeur gamma est basse, plus l'image devient claire.
		Mode 4	Si vous n'avez pas besoin de régler les paramètres gamma, sélectionnez Mode 4 .
	Températ.	Définit votre propre température des couleurs.	
		Utilis.	L'utilisateur peut l'ajuster à rouge, vert ou bleu par clientélisme.
		Chaud	Permet d'ajouter du rouge à la couleur de l'écran.
		Moyen	Permet de définir la couleur de l'écran à mi-chemin entre le rouge et le bleu.
		Froid	Permet d'ajouter du bleu à la couleur de l'écran.
	Manuel	L'utilisateur peut régler finement la température de couleur.	
	Rouge/Vert/Bleu	Vous pouvez personnaliser les couleurs de l'affichage à l'aide des options Rouge, Vert et Bleu.	
	Six Couleurs	Répond aux exigences de l'utilisateur pour les couleurs grâce au réglage du ton et de la saturation des six couleurs (rouge, vert, bleu, cyan, magenta, jaune) et à l'enregistrement de ces paramètres.	
		Teinte	Ajuste le ton de l'écran.
Saturation		Règle la saturation des couleurs de l'écran. Plus la valeur est faible, moins les couleurs sont saturées et lumineuses. Plus la valeur est élevée, plus les couleurs sont saturées et foncées.	
Réinitialiser l'image	Voulez-vous réinitialiser les paramètres Image ?	Non	Annule la sélection.
		Oui	Permet de rétablir les paramètres par défaut.

Son

Paramètres > Son	Description	
Volume	Permet de régler le niveau du volume. ! REMARQUE <ul style="list-style-type: none">• Vous pouvez régler le son en sélectionnant Sourdine ou Arrêt sourdine en déplaçant le bouton du joystick avec la touche ▼ dans le menu du volume.	
Waves MaxxAudio®	On	MaxxAudio® par vagues, récipiendaire d'un prix GRAMMY® technique est un ensemble d'outils de son de qualité studio pour l'expérience d'écoute supérieure.
	Off	Désactivez la fonction MaxxAudio.

Général

Paramètres > Général	Description	
Langue	Permet de définir la langue d'affichage du menu.	
SMART ENERGY SAVING	Économisez l'énergie en utilisant l'algorithme de compensation de la luminance.	
	Haut	Permet d'économiser de l'énergie à l'aide de la fonction SMART ENERGY SAVING haute efficacité.
	Bas	Permet d'économiser de l'énergie à l'aide de la fonction SMART ENERGY SAVING faible efficacité.
	Off	Désactive l'option.
	<p>! REMARQUES</p> <ul style="list-style-type: none"> • La valeur des données d'économie d'énergie peut varier en fonction du panneau et des fournisseurs de panneau. • Si vous réglez l'option SMART ENERGY SAVING sur Haut ou Bas, la luminance du moniteur diminue ou augmente d'après la source. 	
Mode Economie d'énergie prolongée	Quand le mode Economie d'énergie prolongée est activé, la consommation d'énergie est minimisée quand le moniteur est en mode veille.	
	On	Active la fonction Mode Economie d'énergie prolongée .
	Off	Désactive la fonction Mode Economie d'énergie prolongée .
	<p>! REMARQUE</p> <ul style="list-style-type: none"> • Les fonctions de USB HUB ne fonctionneront pas en mode veille lorsque le Mode Economie d'énergie prolongée est activé en mode veille. 	
Témoin de fonctionnement	Permet d'activer ou de désactiver le témoin de fonctionnement situé en bas du moniteur.	
	On	Le témoin de fonctionnement s'active automatiquement.
	Off	Le témoin de fonctionnement est éteint.
	<p>! REMARQUE</p> <ul style="list-style-type: none"> • Lorsque la fonction Voyant DEL est activée, elle fonctionne comme suit : <ul style="list-style-type: none"> - Mode activé : Blanc - Mode veille (Mode attente) : Blanc clignotant - Mode désactivé : Arrêt 	
Veille Automatique	Cette fonction éteint automatiquement le moniteur si aucun mouvement n'est détecté sur l'écran sur une période de temps donnée. Vous pouvez définir le délai pour la fonction d'arrêt automatique. (8 H, 6 H, 4 H, et Off)	

Paramètres > Général	Description	
Version DisplayPort	Réglez la version DisplayPort sur la même version que le périphérique externe connecté. (1.4, 1.2) Pour utiliser la fonction HDR, réglez la version sur 1.4.	
Mode Compatible avec HDMI	La caractéristique du Mode Compatible avec HDMI peut reconnaître l'équipement existant qui ne soutient pas HDMI 2.0.	
	On	Activez Mode Compatible avec HDMI .
	Off	Désactivez Mode Compatible avec HDMI .
	<p>! REMARQUE</p> <ul style="list-style-type: none"> • Au cas où les appareils connectés ne soutiennent pas Mode Compatible avec HDMI, il arrive que l'écran ou le son ne fonctionne pas correctement. • Lorsque le Mode Compatible avec HDMI est activé, la fonction HDR est incompatible. • Certaines cartes graphiques plus anciennes ne concilient pas la HDMI 2.0, mais vous pouvez toujours sélectionner la résolution HDMI 2.0 dans le panneau de commande de la fenêtre. Cela peut causer l'écran apparaît anormalement. 	
Buzzer	Cette particularité vous permet de configurer le son se produit par Buzzer lorsque votre moniteur à la position on.	
	On	Active le Buzzer du moniteur.
	Off	Désactive le Buzzer du moniteur.
OSD Verrouiller	Cette fonction désactive les menus de configuration et ajustement	
	On	Active la fonction OSD Verrouiller .
	Off	Désactive la fonction OSD Verrouiller .
Information	Les renseignements suivants s'affichent : Temps d'utilisation total, Résolution .	
Restaurer les paramètres initiaux	Voulez-vous réinitialiser les paramètres?	
	Non	Annule la réinitialisation.
	Oui	Permet de rétablir les paramètres par défaut.

DÉPANNAGE

Rien n'est affiché à l'écran.	
Le cordon d'alimentation du moniteur est-il branché?	<ul style="list-style-type: none">• Vérifiez que le cordon d'alimentation est correctement branché dans la prise de courant.
Le témoin de fonctionnement est-il allumé?	<ul style="list-style-type: none">• Vérifiez la connexion du câble d'alimentation et appuyez sur le bouton d'alimentation.
L'appareil est-il sous tension? Le témoin de fonctionnement est-il blanc?	<ul style="list-style-type: none">• Vérifiez que l'entrée connectée est activée (Paramètres > Source d'entrée).
Le message Pas de Signal s'affiche-t-il?	<ul style="list-style-type: none">• Ce message apparaît lorsque le câble de signal est déconnecté ou manquant entre le PC et le moniteur. Vérifiez le câble et reconnectez-le.
Le message Coupure s'affiche-t-il?	<ul style="list-style-type: none">• Ce problème survient lorsque les signaux transférés de l'ordinateur (carte graphique) excèdent la plage de fréquences horizontales ou verticales du moniteur. Reportez-vous à la section Caractéristiques du produit de ce manuel pour définir la fréquence appropriée.
L'affichage est instable et vacillant. / Les images affichées sur le moniteur laissent des traces ombragées.	
Avez-vous sélectionné la résolution appropriée?	<ul style="list-style-type: none">• Si vous avez sélectionné la résolution HDMI 1080i 60/50 Hz (entrelacée), il est possible que l'écran scintille. Modifiez la résolution à 1080p ou réglez la résolution recommandée.• Si la carte graphique n'est pas réglée à la résolution recommandée (optimale), il peut en résulter un texte flou, un écran sombre, une zone d'affichage tronquée ou un mauvais alignement de l'écran.• Les méthodes de configuration des paramètres peuvent varier selon l'ordinateur ou le système d'exploitation, et certaines résolutions peuvent ne pas être disponibles selon les performances de la carte graphique. Si c'est le cas, communiquez avec le fabricant de l'ordinateur ou de la carte graphique pour obtenir de l'aide.
L'image reste-t-elle visible même lorsque le moniteur est éteint?	<ul style="list-style-type: none">• L'affichage d'une image fixe pendant une durée prolongée peut endommager l'écran et provoquer cette image rémanente.• Pour prolonger la durée de vie du moniteur, utilisez un économiseur d'écran.
L'écran affiche-t-il des points?	<ul style="list-style-type: none">• Lorsque vous utilisez le moniteur, il est possible que des points pixellisés (rouges, verts, bleus, blancs ou noirs) apparaissent à l'écran. Ce phénomène est normal sur un écran ACL. Il ne s'agit pas d'une erreur et cela n'a aucune incidence sur les performances du moniteur.
Certaines fonctionnalités sont désactivées.	
Certaines des fonctions sont-elles indisponibles lorsque vous appuyez sur le bouton Menu?	<ul style="list-style-type: none">• L'affichage à l'écran est verrouillé. Désactivez OSD Verrouiller dans Général.

Voyez-vous le message Moniteur non reconnu, moniteur Plug and Play (VESA DDC) détecté?	
Avez-vous installé le pilote de l'écran?	<ul style="list-style-type: none">• Assurez-vous d'installer le pilote d'affichage à partir de notre site: http://www.lg.com.• Assurez-vous que la carte vidéo prend en charge la fonction « prêt à l'emploi » (Plug and Play).
Aucun son en provenance du port pour casque.	
Les images s'affichent-elles sans son?	<ul style="list-style-type: none">• Assurez-vous que les connexions du port pour casque sont effectuées correctement.• Essayez d'augmenter le volume avec le bouton multidirectionnel.• Définissez la sortie audio du PC sur le moniteur que vous utilisez. (Les paramètres peuvent varier selon le système d'exploitation que vous utilisez.)

! REMARQUE

- LED peut être activé avec la configuration du menu OSD.
Paramètre – Général – Témoin de fonctionnement - On

CARACTÉRISTIQUES DU PRODUIT

35WN75C/35WN75CN

Profondeur des couleurs	Prise en charge de la couleur 8 bits.		
Résolution	Résolution max.	HDMI	3440 x 1440 à 85 Hz
		DisplayPort/ USB-C	3440 x 1440 à 100 Hz
	Résolution recommandée	HDMI	3440 x 1440 à 85 Hz
		DisplayPort/ USB-C	3440 x 1440 à 100 Hz
Sources d'alimentation	Type d'alimentation	19,5 V --- 10,0 A	
	Consommation électrique	Mode On : 45 W Typ. (Condition de sortie d'usine) * Mode veille (Mode attente) : ≤ 0,5 W (HDMI / DP Condition d'entrée) ** Mode Off : ≤ 0,3 W	
Adaptateur CA/CC	Type ACC-LATP1, SHENZHEN HONOR ELECTRONIC Sortie : 19,5 V --- 10,8 A		
Conditions environnementales	Conditions de fonctionnement	Température	de 0 °C à 40 °C (de 32 °F à 104 °F)
		Humidité	Moins de 80 %
	Entreposage	Température	de -20 °C à 60 °C (de -4 °F à 140 °F)
		Humidité	Moins de 85 %
Dimensions	Dimensions du moniteur (largeur x hauteur x profondeur)		
	Avec support	831,6 x 573,0 x 250,9 (mm)	32,7 x 22,5 x 9,8 (po)
	Sans support	831,6 x 372,7 x 94,1 (mm)	32,7 x 14,6 x 3,7 (po)
Poids (sans emballage)	Avec support	8,3 kg	18,3 lb
	Sans support	6,6 kg	14,5 lb

Ces spécifications sont sujettes à modification sans préavis.

Le niveau de consommation d'énergie peut être différent en état de fonctionnement et le réglage du moniteur.

* La consommation d'énergie en mode commuté est mesurée selon l'essai du standard LGE (mode blanc à plein, résolution maximale).

** En cas de l'entrée USB-C, la consommation d'énergie de «Mode Veille» peut varier en fonction de l'appareil connecté.

** Le moniteur passe au Mode de Veille en quelques minutes (5 minutes au maximum).

CARACTÉRISTIQUES DU PRODUIT

35BN75C/35BN75CN

Profondeur des couleurs	Prise en charge de la couleur 8 bits.		
Résolution	Résolution max.	HDMI	3440 x 1440 à 85 Hz
		DisplayPort/ USB-C	3440 x 1440 à 100 Hz
	Résolution recommandée	HDMI	3440 x 1440 à 85 Hz
		DisplayPort/ USB-C	3440 x 1440 à 100 Hz
Sources d'alimentation	Type d'alimentation	19,5 V --- 10,0 A	
	Consommation électrique	Mode On : 32 W Typ. (Norme ENERGY STAR®) * Mode veille (Mode attente) : ≤ 0,5 W (HDMI / DP Condition d'entrée) ** Mode Off : ≤ 0,3 W	
Adaptateur CA/CC	Type ACC-LATP1, SHENZHEN HONOR ELECTRONIC Sortie : 19,5 V --- 10,8 A		
Conditions environnementales	Conditions de fonctionnement	Température	de 0 °C à 40 °C (de 32 °F à 104 °F)
		Humidité	Moins de 80 %
	Entreposage	Température	de -20 °C à 60 °C (de -4 °F à 140 °F)
		Humidité	Moins de 85 %
Dimensions	Dimensions du moniteur (largeur x hauteur x profondeur)		
	Avec support	831,6 x 573,0 x 250,9 (mm)	32,7 x 22,5 x 9,8 (po)
	Sans support	831,6 x 372,7 x 94,1 (mm)	32,7 x 14,6 x 3,7 (po)
Poids (sans emballage)	Avec support	8,4 kg	18,5 lb
	Sans support	6,7 kg	14,7 lb

Ces spécifications sont sujettes à modification sans préavis.

Le niveau de consommation d'énergie peut être différent en état de fonctionnement et le réglage du moniteur.

* La consommation électrique en mode est mesurée à la norme d'essai ENERGY STAR®.

** En cas de l'entrée USB-C, la consommation d'énergie de «Mode Veille» peut varier en fonction de l'appareil connecté.

** Le moniteur passe au Mode de Veille en quelques minutes (5 minutes au maximum).

Mode de réglage d'usine (mode prédéfini, PC)

DisplayPort/USB-C

Mode prédéfini	Fréquence horizontale (kHz)	Fréquence verticale (Hz)	Polarité (H/V)	Remarques
640 x 480	31,469	59,94	-/-	
800 x 600	37,879	60,317	+/+	
1024 x 768	48,363	60	-/-	
1920 x 1080	66,587	59,934	+/-	
3440 x 1440	74,94	49,96	+/-	
3440 x 1440	89,95	59,96	+/-	
3440 x 1440	127,35	84,96	+/-	
3440 x 1440	151,00	100,00	+/-	Connexion recommandée DisplayPort/ USB-C

HDMI

Mode prédéfini	Fréquence horizontale (kHz)	Fréquence verticale (Hz)	Polarité (H/V)	Remarques
640 x 480	31,469	59,94	-/-	
800 x 600	37,879	60,317	+/+	
1024 x 768	48,363	60	-/-	
1920 x 1080	67,50	60	+/-	
3440 x 1440	89,95	59,96	+/-	
3440 x 1440	43,76	29,95	+/-	
3440 x 1440	74,94	49,96	+/-	Connexion recommandée HDMI, Mode Compatible avec HDMI : On
3440 x 1440	127,35	84,96	+/-	Connexion recommandée HDMI, Mode Compatible avec HDMI : Off

Durée HDMI (vidéo)

Mode de réglage d'usine (Mode prédéfini)	Fréquence horizontale (kHz)	Fréquence verticale (Hz)	Remarques
480p	31,5	60	
720p	45,0	60	
1080p	67,5	60	
2160p	135	60	Lorsque Mode Compatible avec HDMI est configurée à Off



Déclaration de conformité du fournisseur

Nom de commerce	LG
Partie responsable	LG Electronics USA, Inc.
Adresse	111 Sylvan Avenue, North Building, Englewood Cliffs, NJ 07632
E-mail	lg.environmental@lge.com

Le modèle et le numéro de série du produit se trouvent au dos et sur un côté du produit.
Enregistrez-les ci-dessous dans le cas où vous avez besoin du service.

Modèle _____

N° de série _____



(for 35BN75C/35BN75CN)

This Product qualifies for ENERGY STAR®

Changing the factory default configuration and settings or enabling certain optional features and functionalities may increase energy consumption beyond the limits required for ENERGY STAR® certification.

Refer to ENERGYSTAR.gov for more information on the ENERGY STAR® program.