



## Quick Setup Guide

# LED LCD MONITOR

(LED Monitor)

---

27UQ850

32UQ850

32UQ85X

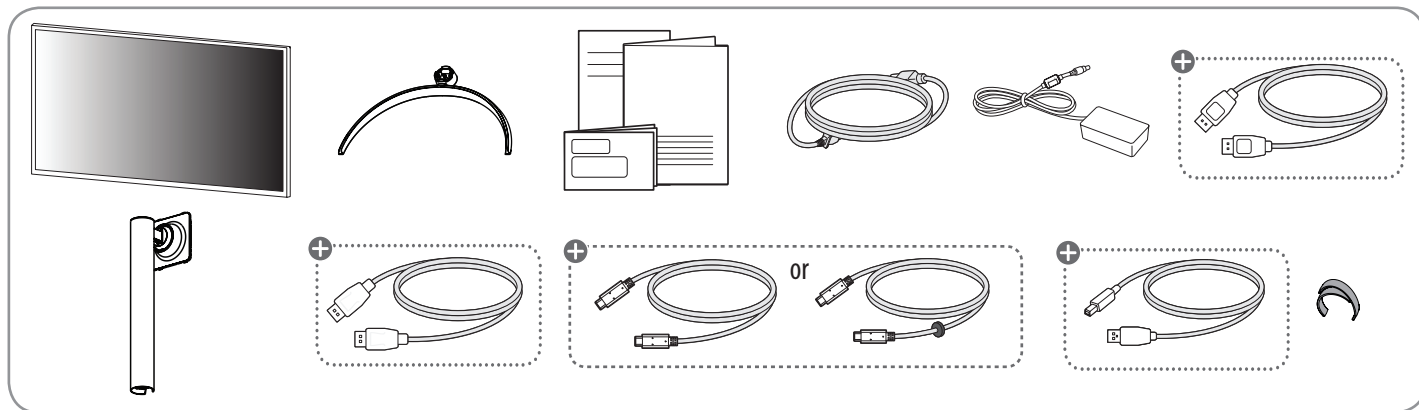


(2303-REV02)



[www.lg.com](http://www.lg.com)

Copyright © 2022 LG Electronics Inc. All Rights Reserved.



⊕ Depending on country / Selon le pays / En función del país / Consoante o país / Abhängig vom Land / Závísí na zemi / W zaleźności od kraju / Zavisno od zemlje / V závislosti od krajiny / A seconda del paese / Ülkeye bağılı olarak / Afhængigt af land / Avhengig av land / Beroende på land / Maasta riipuen / În funcție de țară / В зависимости от страны / Залежно від країни / Mamlakatga bog'liq / Tùy theo quốc gia / Tergantung pada negaranya / 視國家 / بحسب البلد

### ⚠ 注意事項

- 使用30分鐘請休息10分鐘。
- 未滿2歲幼兒不看螢幕, 2歲以上每天看螢幕不要超過1小時。

### ⚠ 警告

- 使用過度恐傷害視力。



<b>English</b>	It is recommended that use the supplied components.
<b>Frçais</b>	Nous vous recommandons d'utiliser les composants fournis.
<b>Español</b>	Se recomienda utilizar los componentes suministrados.
<b>Português</b>	Recomenda-se a utilização dos componentes fornecidos.
<b>Deutsch</b>	Es wird empfohlen, die mitgelieferten Komponenten zu verwenden.
<b>Česky</b>	Doporučujeme, abyste používali dodané součásti.
<b>Polski</b>	Zaleca się korzystanie z części dostarczonych w zestawie.
<b>Srpski</b>	Preporučuje se korišćenje priloženih komponenti.
<b>Slovenčina</b>	Odporúča sa využívať dodané komponenty.
<b>Italiano</b>	Si consiglia di utilizzare i componenti forniti.
<b>Türkçe</b>	Ürünle birlikte gelen bileşenleri kullanmanız tavsiye edilir.
<b>Dansk</b>	Det anbefales at bruge de medfølgende komponenter.

<b>Norsk</b>	Vi anbefaler at du bruker komponentene som følger med.
<b>Svenska</b>	Vi rekommenderar att du använder de komponenter som medföljer.
<b>Suomi</b>	On suositeltavaa käyttää tuotteen mukana toimitettuja osia.
<b>Română</b>	Se recomandă să utilizați componentele furnizate.
<b>Русский</b>	Рекомендуется использовать компоненты, входящие в комплект устройства.
<b>Українська</b>	Рекомендується використовувати компоненти, що входять до комплекту постачання.
<b>O'zbekcha</b>	Taqdim qilingan komponentlardan foydalanish tavsiya etildi.
<b>Tiếng Việt</b>	Bạn nên sử dụng phụ kiện được cung cấp theo sản phẩm.
<b>Bahasa Indonesia</b>	Disarankan untuk menggunakan komponen yang disediakan.
<b>繁體中文</b>	建議使用隨附的元件。

يوصى باستخدام المكونات المتوفرة.

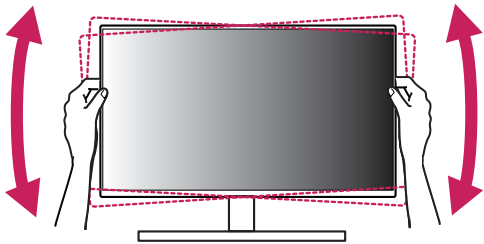
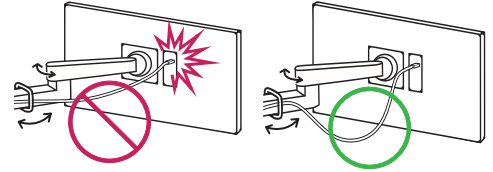
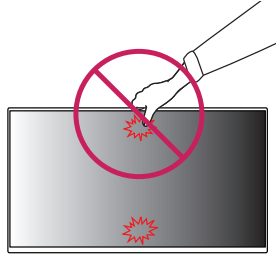
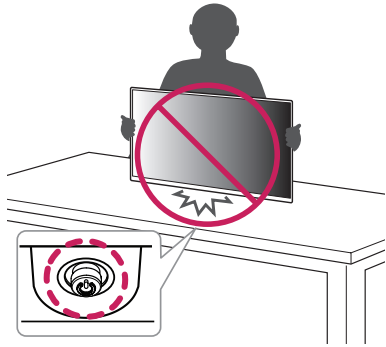
العربية

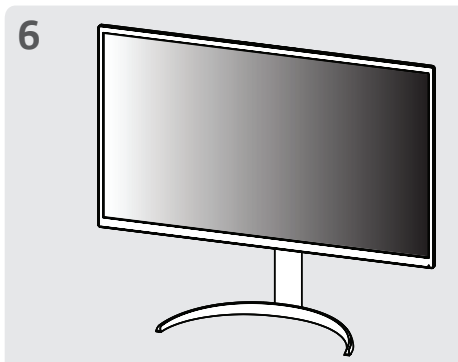
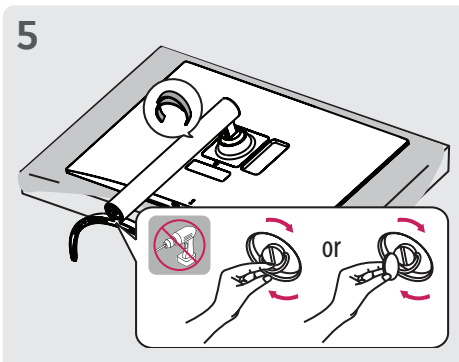
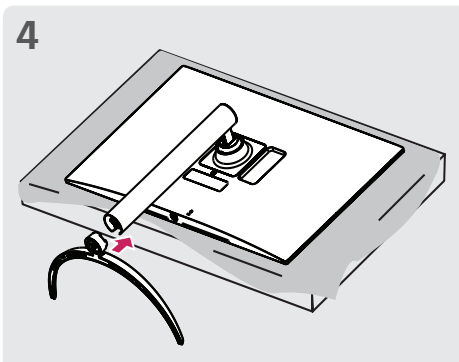
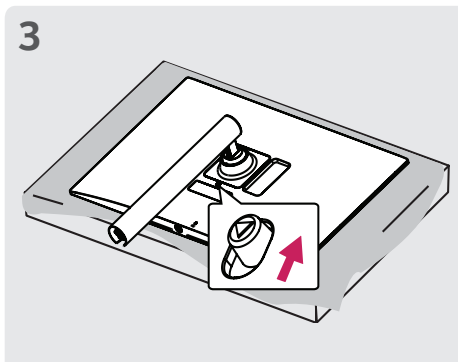
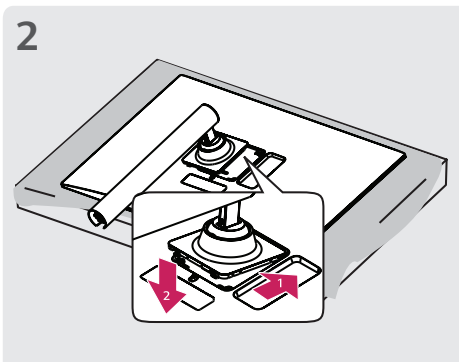
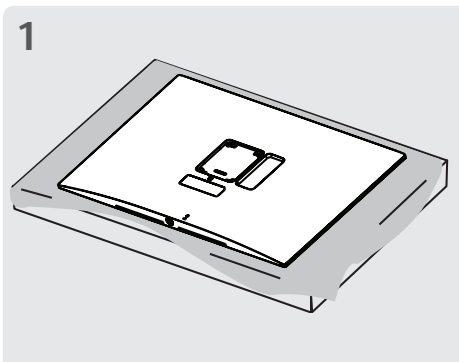


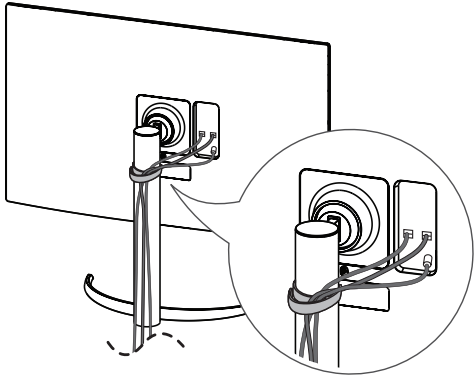
[www.lg.com](http://www.lg.com)

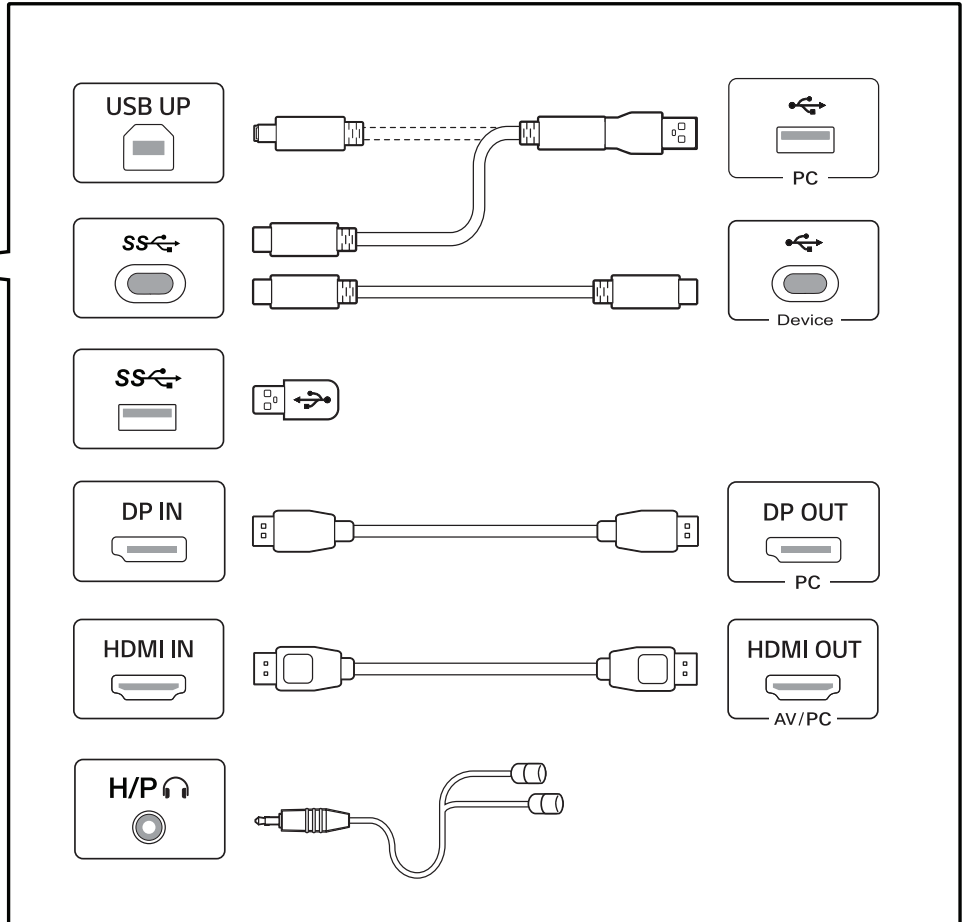
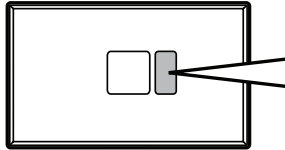
<b>English</b>	You can download manuals from the LGE website.
<b>Français</b>	Vous pouvez télécharger les manuels sur le site Web de LGE.
<b>Español</b>	Puede descargar los manuales del sitio web oficial de LGE.
<b>Português</b>	Pode fazer o download de manuais no site da LGE.
<b>Deutsch</b>	Sie können die Handbücher von der LGE Website herunterladen.
<b>Česky</b>	Příručky si můžete stáhnout z webové stránky společnosti LGE.
<b>Polski</b>	Instrukcje obsługi można pobrać ze strony internetowej LGE.
<b>Srpski</b>	Priručnike možete da preuzmete sa veb-sajta kompanije LGE.
<b>Slovenčina</b>	Návody si môžete prevziať z webovej stránky spoločnosti LGE.
<b>Italiano</b>	È possibile scaricare i manuali dal sito Web di LGE.
<b>Türkçe</b>	Bu ürünün web kılavuzlarını LGE web sitesinden indirebilirsiniz.
<b>Dansk</b>	Du kan downloade manualer fra LGE-webstedet.

<b>Norsk</b>	Du kan laste ned håndbøker fra LGE-nettsiden.
<b>Svenska</b>	Du kan ladda ner manualer från LG:s hemsida.
<b>Suomi</b>	Voit ladata käyttöoppaat LGE:n verkkosivuilta.
<b>Română</b>	Puteți descărca manuale de pe site-ul LGE.
<b>Русский</b>	Руководства можно загрузить с веб-сайта LGE.
<b>Українська</b>	Посібник можна завантажити на веб-сайті.
<b>O'zbekcha</b>	LGE veb-saytidan yo'riqnomalarni yuklab olishingiz mumkin.
<b>Tiếng Việt</b>	Bạn có thể tải xuống hướng dẫn sử dụng từ trang web của LGE.
<b>Bahasa Indonesia</b>	Anda dapat mengunduh manual dari situs web LGE.
<b>繁體中文</b>	您可以從 LGE 網站 下載手冊。
<b>العربية</b>	يُمكنك تنزيل الأدلة من موقع LGE الإلكتروني.













- English**
- Using a DVI to HDMI / DP (DisplayPort) to HDMI cable may cause compatibility issues.
  - The USB port on the product functions as a USB hub.
  - Make sure to use the supplied cable. Otherwise, this may cause the device to malfunction.
- Français**
- L'utilisation d'un câble DVI à HDMI/DP (DisplayPort) à HDMI peut présenter des problèmes de compatibilité.
  - Le port USB du produit fonctionne comme un concentrateur USB.
  - Assurez-vous d'utiliser le câble fourni avec le produit. Le non-respect de cette consigne peut entraîner un dysfonctionnement du périphérique.
- Español**
- El uso de un cable de DVI a HDMI / DP (DisplayPort) a HDMI puede causar problemas de compatibilidad.
  - El puerto USB en el producto funciona como un concentrador USB.
  - Asegúrese de utilizar el cable suministrado con el producto. De lo contrario, puede provocar que el dispositivo no funcione correctamente.
- Português**
- A utilização de um cabo DVI para HDMI/DP (DisplayPort) para HDMI poderá causar problemas de compatibilidade.
  - A porta USB do produto funciona como hub USB.
  - Certifique-se de que utiliza o cabo fornecido com o produto. Caso contrário, poderá causar avarias no dispositivo.
- Deutsch**
- Bei der Verwendung eines DVI-zu-HDMI-Kabels bzw. DP (DisplayPort)-zu-HDMI-Kabels kann es zu Kompatibilitätsproblemen kommen.
  - Der USB-Anschluss am Gerät dient als USB-Hub.
  - Stellen Sie sicher, dass Sie das mitgelieferte Kabel verwenden. Andernfalls kann es zu Fehlfunktionen kommen.
- Česky**
- Používání kabelu DVI do HDMI / DP (DisplayPort) do HDMI může vést k problémům s kompatibilitou.
  - Port USB v rámci funkce produktu je ve formě rozbočovače USB.
  - Pokud používáte běžně dostupné kabely bez certifikace společnosti LG, nemusí obrazovka zobrazovat nebo může vznikat šum obrazu.
- Polski**
- W przypadku korzystania z przewodu DVI–HDMI / DP (DisplayPort) – HDMI mogą występować problemy ze zgodnością.
  - Port USB urządzenia działa jako koncentrator USB.
  - Użyj przewodu dołączonego do produktu. W innym razie urządzenie może nie działać prawidłowo.
- Srpski**
- Korišćenje DVI na HDMI / DP (DisplayPort) na HDMI kabla može da izazove probleme sa kompatibilnošću.
  - USB priključak na proizvodu funkcioniše kao USB čvorište.
  - Obavezno koristite kabl koji je priložen uz proizvod. U suprotnom, to može dovesti do pogrešnog rada uređaja.



- Slovenčina**
- Pri používaní kábla DVI do HDMI / DP (DisplayPort) do HDMI môže dôjsť k problémom s kompatibilitou.
  - Port USB na produkte funguje ako rozbočovač USB.
  - Dbajte na to, aby ste použili dodaný kábel produktu. Inak by mohlo dôjsť k poruche zariadenia.
- Italiano**
- L'uso di un cavo da DVI a HDMI o da DP (DisplayPort) a HDMI potrebbe causare problemi di compatibilità.
  - La porta USB situata sul prodotto funziona come un hub USB.
  - Accertarsi di utilizzare il cavo del prodotto in dotazione. In caso contrario, potrebbe verificarsi un malfunzionamento del dispositivo.
- Türkçe**
- DVI - HDMI / DP (DisplayPort) - HDMI kablosu kullanmak uyumluluk sorunlarına yol açabilir.
  - Üründeki USB bağlantı noktası bir USB hub'ı olarak işlev görür.
  - Ürünle birlikte verilen kablosunu kullandığınızdan emin olun. Aksi halde, bu durum cihazın arızalanmasına neden olabilir.
- Dansk**
- Brug af et DVI til HDMI / DP (DisplayPort) til HDMI-kabel kan forårsage kompatibilitetsproblemer.
  - USB-porten på produktet fungerer som en USB-hub.
  - Sørg for at bruge det medfølgende kabel. I modsat fald kan det forårsage fejlfunktionalitet i enheden.
- Norsk**
- Hvis du bruker en DVI til HDMI-kabel / DP (DisplayPort) til HDMI-kabel, kan det oppstå kompatibilitetsproblemer.
  - USB-porten på produktet fungerer som en USB-hub.
  - Sørg for at du bruker kablen som følger med. Bruk av en annen kabel kan føre til funksjonsfeil i enheten.
- Svenska**
- Om du använder en DVI till HDMI-kabel eller en DP (DisplayPort) till HDMI-kabel kan det orsaka kompatibilitetsproblem.
  - Produktens USB-port fungerar som en USB-hubb.
  - Se till att använda den medföljande kabeln. Annars kan det hända att enheten inte fungerar som den ska.
- Suomi**
- DVI–HDMI- / DP (DisplayPort)–HDMI-kaapeli saattaa aiheuttaa yhteensopivuusongelmia.
  - Tuotteen USB-portti toimii USB-keskittimenä.
  - Käytä tuotteen mukana toimitettua johtoa. Muutoin tuote voi vahingoittua.
- Română**
- Utilizarea unui cablu DVI - HDMI / DP (DisplayPort) - HDMI poate genera probleme de compatibilitate.
  - Portul USB al produsului funcționează pe post de hub de rețea USB.
  - Asigurați-vă că utilizați cablul furnizat. În caz contrar, aceasta ar putea cauza defectarea dispozitivului.



## Русский

- Использование кабеля DVI-HDMI / DP (DisplayPort)-HDMI может привести к возникновению проблем совместимости.
- Порт USB устройства выполняет функцию концентратора USB.
- Используйте кабели входящие в комплект поставки. В противном случае это может привести к сбою в работе устройства.

## Українська

- У разі використання кабелю DVI-HDMI чи DP (DisplayPort)-HDMI можуть виникати проблеми із сумісністю.
- Роз'єм USB на виробі працює як USB-концентратор.
- Обов'язково використовуйте кабелі, що постачаються разом із виробом. Нехтування цією вимогою може призвести до несправності пристрою.

## O'zbekcha

- DVI-dan HDMI-ga / DP-dan (DisplayPort) HDMI-ga kabelidan foydalanish moslik muammolarini keltirib chiqarishi mumkin.
- Mahsulotdagi USB porti USB xabi kabi ishlaydi.
- Albatta birga berilgan kabelidan foydalaning. Aks holda bu qurilmaning noto'g'ri ishlashiga olib kelishi mumkin.

## Tiếng Việt

- Sử dụng cáp chuyển đổi tín hiệu từ DVI sang HDMI hoặc từ DP (DisplayPort) sang HDMI có thể gây ra các vấn đề không tương thích giữa các thiết bị.
- Cổng USB trên sản phẩm này hoạt động như một USB hub.
- Vui lòng sử dụng cáp được cung cấp kèm theo sản phẩm. Nếu không, thiết bị có thể không hoạt động.

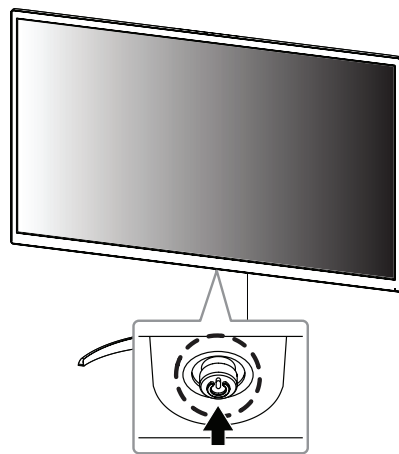
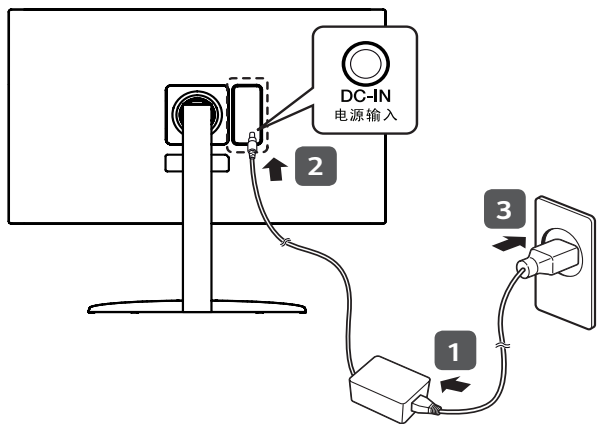
## Bahasa Indonesia

- Menggunakan kabel DVI ke HDMI / DP (DisplayPort) ke HDMI dapat menyebabkan masalah kompatibilitas.
- Port USB pada produk berfungsi sebagai hub USB.
- Pastikan untuk menggunakan kabel produk yang disediakan. Jika tidak, ini bisa menyebabkan gangguan fungsi pada perangkat.

## 繁體中文

- 使用 DVI 轉 HDMI / DP(DisplayPort) 轉 HDMI 傳輸線可能會導致相容性問題。
- 本產品上的 USB 連接埠功能如同 USB 集線器。
- 請務必使用產品隨附的傳輸線。否則可能會導致裝置故障。

- العربية قد يؤدي استخدام كبل تحويل DVI إلى HDMI / DP (DisplayPort) إلى HDMI إلى حدوث مشاكل في التوافق.
- يعمل منفذ USB على المنتج كموزع USB.
- احرص على استخدام الكبل المتوفر. وإلا فقد يتسبب ذلك يعطل في الجهاز.





## 限用物質含有情況標示聲明書

設備名稱：LED顯示器

單元	限用物質及其化學符號					
	鉛 (Pb)	汞 (Hg)	鎘 (Cd)	六價鉻 (Cr <sup>+6</sup> )	多溴聯苯 (PBB)	多溴二苯醚 (PBDE)
電路板	—	○	○	○	○	○
外殼	○	○	○	○	○	○
金屬支架	—	○	○	○	○	○
液晶面板	—	○	○	○	○	○
配件(例：電源供應器、纜線)	—	○	○	○	○	○

備考1. “○” 係指該項限用物質之百分比含量未超出百分比含量基準值。

備考2. “—” 係指該項限用物質為排除項目。



เครื่องวิทยุคมนาคมนี้ ได้รับยกเว้น ไม่ต้องได้  
รับใบอนุญาตให้มี ใช้งานซึ่งเครื่องวิทยุคมนาคม  
หรือตั้งสถานีวิทยุคมนาคมตามประกาศ กสทช.  
เรื่อง เครื่องวิทยุคมนาคม และสถานีวิทยุ  
คมนาคมที่ได้รับยกเว้นไม่ต้องได้รับใบอนุญาต  
วิทยุคมนาคมตามพระราชบัญญัติวิทยุคมนาคม  
พ.ศ. 2498



**กสทช.** | โทรคมนาคม

กำกับดูแลเพื่อประชาชน

Call Center 1200 (InSWR)

ข้อความนี้ใช้สำหรับรุ่นที่มีการรองรับอุปกรณ์ไร้สาย  
เท่านั้น เช่น Wi-Fi, Bluetooth, เป็นต้น.



