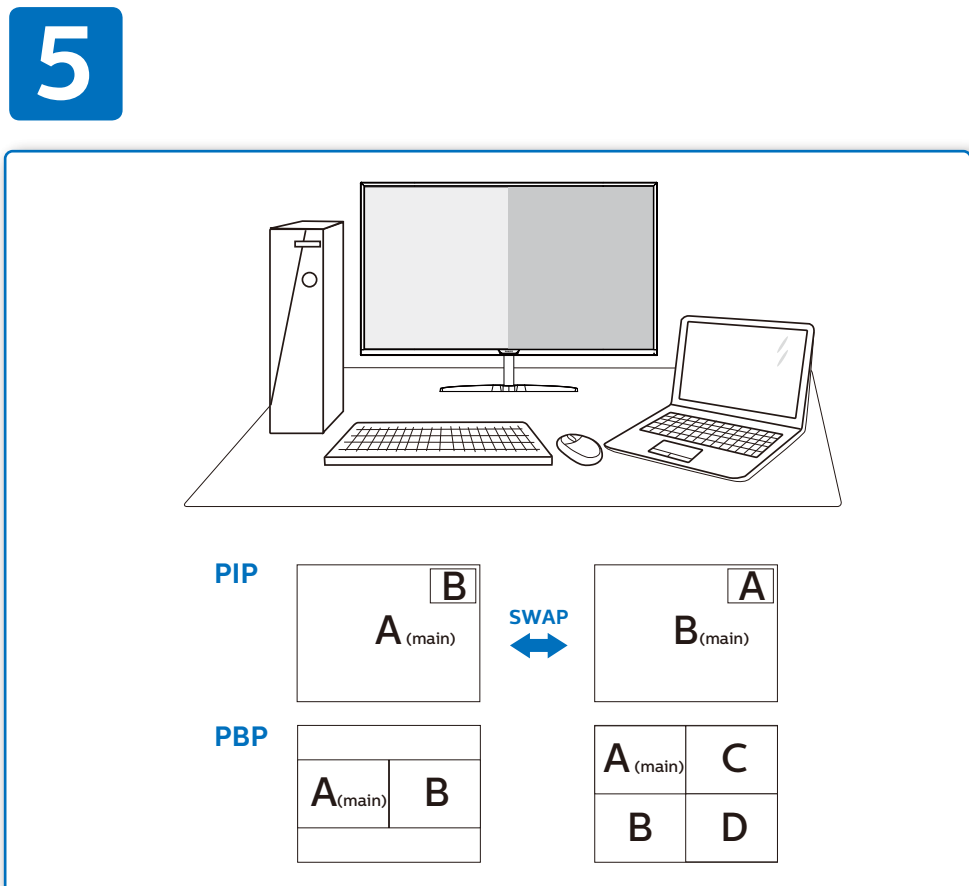
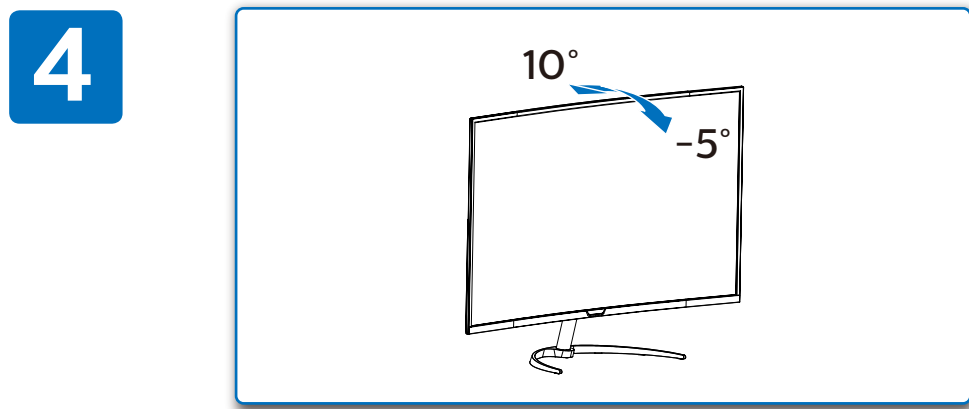


GRAPHIC DEVELOPMENT MMD	
Product name	BDM4037-QSG
Project no.	
Finishing	Folded sheet
Scale	1:1
Size Spreads	594 (W) x 210 (H) mm
Size	148.5 (W) x 210 (H) mm
Operator(s)	
Date amended	Jun. 23, 2016
VERSION No.	13
APPROVAL	
QC Lithographer	
Product Manager	
Date Check	
ARTWORK DOCUMENT	
Paper	80gsm White, woodfree coated
Numbers of colours	2Cx2C
Spotcolor	
Aftertreatment	
<input type="checkbox"/> Cropping	
<input type="checkbox"/> Coating	
<input type="checkbox"/> Varnishing	
<input type="checkbox"/> Embossing	
<input type="checkbox"/> Cutterguide	
<input type="checkbox"/> Die-cut	
<input type="checkbox"/> Binding	
<input type="checkbox"/> Glue	



- EN** Need help?
Online help: www.philips.com/support
- SC** 需要帮助?
在线帮助: www.philips.com/support
- FR** Besoin d'Aide ?
Aide en ligne: www.philips.com/support
- ES** ¿Necesita ayuda?
Ayuda en línea: www.philips.com/support
- DE** Benötigen Sie Hilfe?
Online-Hilfe: www.philips.com/support
- IT** Avete bisogno di aiuto?
Guida in linea: www.philips.com/support
- BR** Precisa ajuda?
Ajuda online: www.philips.com/support
- UK** Потребуйте допомоги?
Підтримка он-лайн: www.philips.com/support
- RU** Нужна помощь?
Интерактивная справка: www.philips.com/support
- TR** Yardıma ihtiyacınız var mı?
Online yardım: www.philips.com/support
- H** क्या सहायता की जरूरत है?
ऑनलाइन सहायता: www.philips.com/support
- AR** هل تريد المساعدة?
www.philips.com/support
- JP** ヘルプが必要ですか?
オンラインヘルプ: www.philips.com/support

Version: BDM4037UQ1T
© 2016 Koninklijke Philips N.V. All rights reserved.
Specifications are subject to change without notice.
Philips and the Philips Shield Emblem are registered trademarks of Koninklijke Philips N.V. and are used under license from Koninklijke Philips N.V.



Printed in China



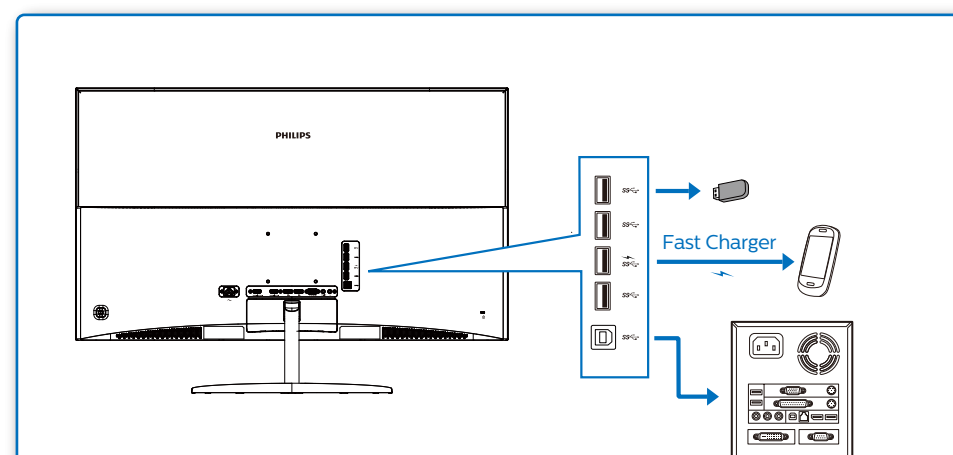
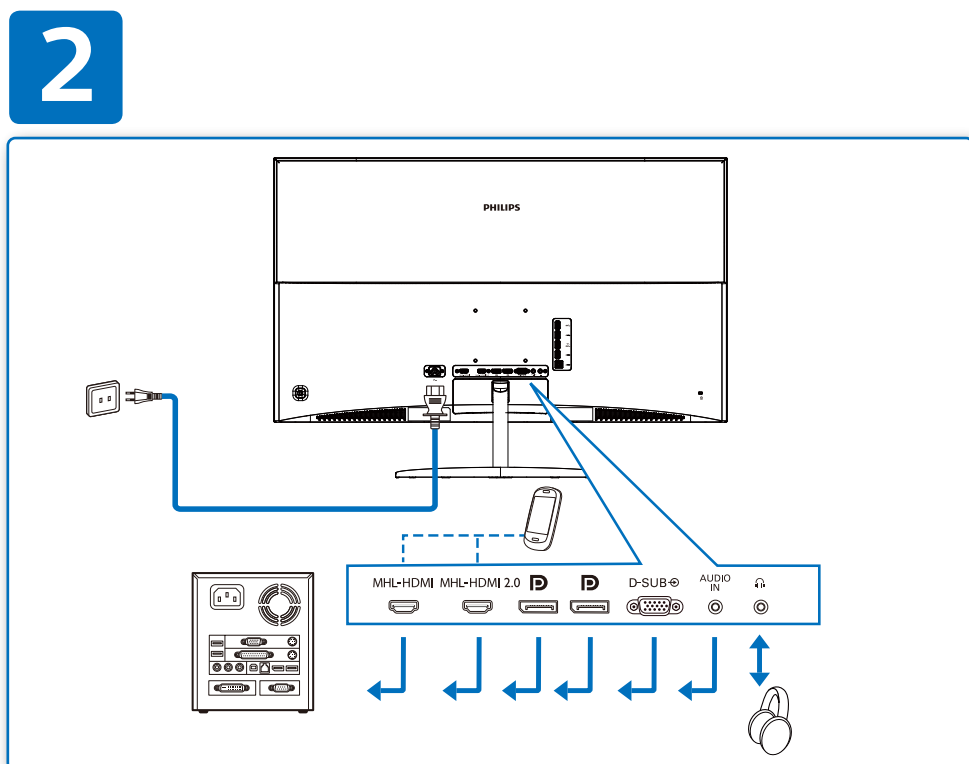
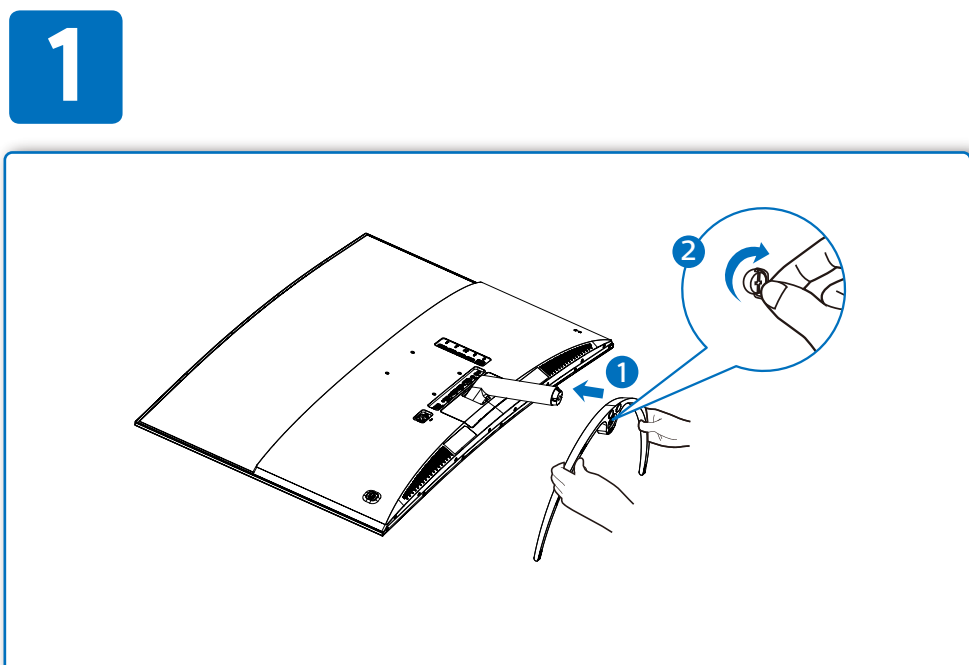
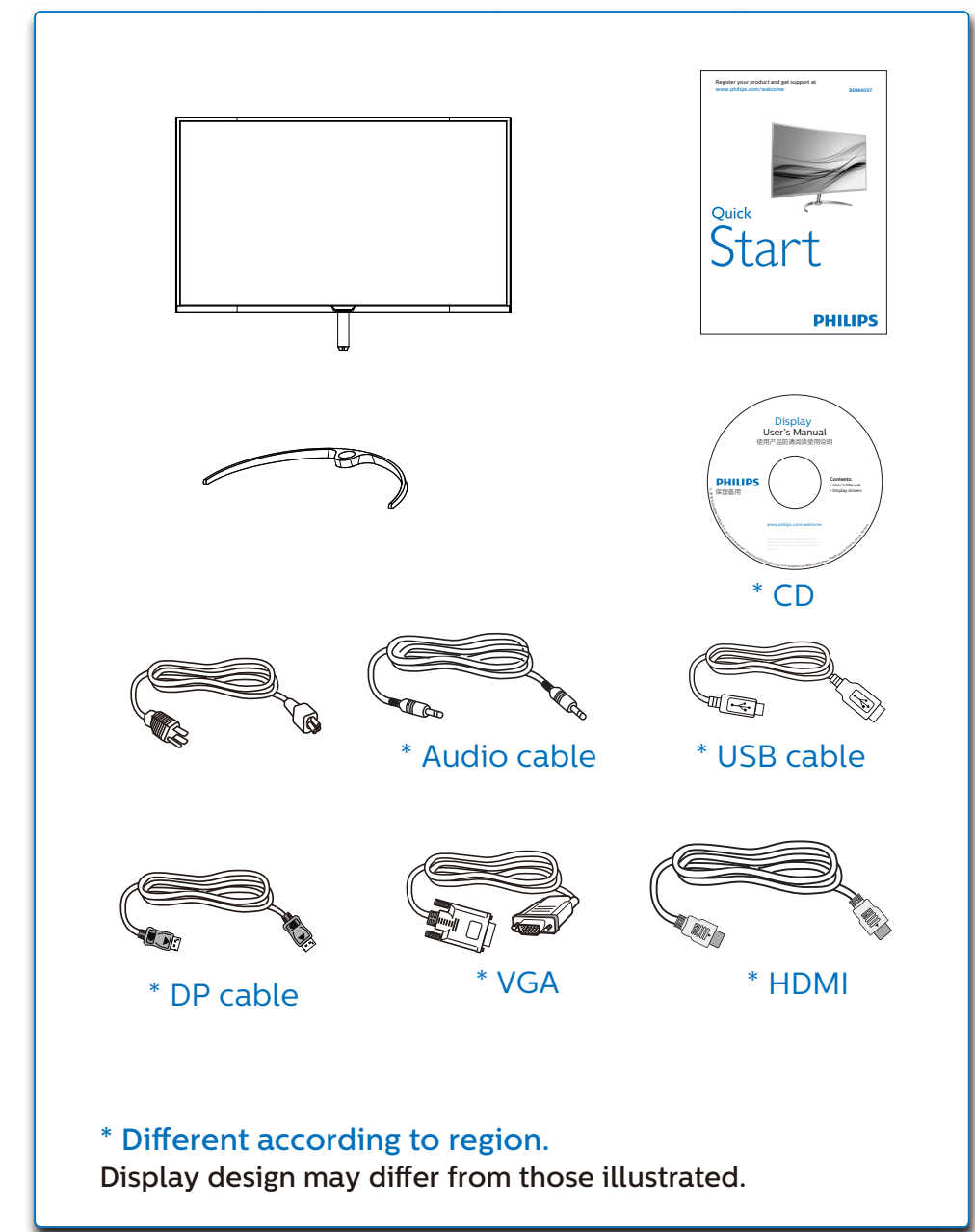
www.philips.com

Register your product and get support at www.philips.com/welcome

BDM4037

Quick Start

PHILIPS



- EN** Note: To find a list of MHL-certified devices, visit the official MHL website (<http://www.mhlconsortium.org>)
- FR** Remarque : Pour la liste des appareils certifiés MHL, visitez le site web officiel de MHL (<http://www.mhlconsortium.org>)
- ES** Nota: para encontrar una lista de dispositivos con la certificación MHL, visite el sitio Web oficial de MHL (<http://www.mhlconsortium.org>)
- DE** Hinweis: Eine Liste MHL-zertifizierter Geräte finden Sie auf der offiziellen MHL-Webseite (<http://www.mhlconsortium.org>)
- IT** Nota: Per trovare un elenco di dispositivi certificati MHL, visitare il sito ufficiale MHL (<http://www.mhlconsortium.org>)
- BR** Nota: Para encontrar una lista de dispositivos con certificación MHL, visite el sitio Web oficial de MHL (<http://www.mhlconsortium.org>)
- UK** 참고: MHL 인증 장치 목록은 MHL 공식 웹사이트 (<http://www.mhlconsortium.org>)를 참조하십시오.
- SC** 注意: 如需取得MHL认证的设备的列表, 请访问MHL官方网站 (<http://www.mhlconsortium.org>)
- UK** Примітка: щоб знайти список пристроїв з сертифікатом MHL, відвідайте офіційний сайт MHL (<http://www.mhlconsortium.org>)
- RU** Примечание: Список устройств, сертифицированных консорциумом MHL, представлен на официальном веб-сайте MHL (<http://www.mhlconsortium.org>)
- TR** Not: MHL onaylı aygıtların listesini için, MHL resmi web sitesini ziyaret edin (<http://www.mhlconsortium.org>)
- H** ध्यान दें: परमाण्वर (MHL) प्रमाणित उपकरणों की सूची प्राप्त करने के लिए, अधिकारिक परमाण्वर वेबसाइट (<http://www.mhlconsortium.org>) पर जाएँ।
- AR** ملاحظة: للعثور على قائمة الأجهزة المعتمدة من MHL، قم بزيارة موقع MHL الرسمي (<http://www.mhlconsortium.org>)
- JP** 注: MHL認定装置のリストを見つけるには、正規MHL Webサイトにアクセスしてください。 (<http://www.mhlconsortium.org>)

