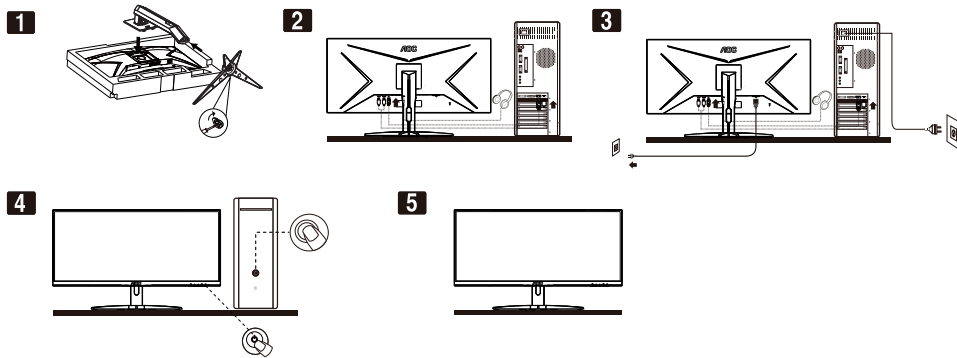


# AOC



## Quick Setup Guide CQ34G2E

www.aoc.com  
© 2020 AOC. All Rights Reserved.



### SAFETY INFORMATION

- AS معلومات السلامة
- IN INFORMASI KESELAMATAN
- EP INFORMAÇÕES DE SEGURANÇA
- EG ИНФОРМАЦИЯ ЗА БЕЗОПАСНОСТ
- TC 安全訊息
- HR SIGURNOST INFORMACIJA
- CS BEZPEČNOSTNÍ ZÁSADY
- DA SIKKERHEDSOPLYSNINGER
- NL VEILIGHEIDSINFORMATIE
- FR INFORMATIONS SUR LA SÉCURITÉ
- DE Sicherheitshinweise
- EL ΠΛΗΡΟΦΟΡΙΕΣ ΑΣΦΑΛΕΙΑΣ

- HU BIZTONSÁGI INFORMÁCIÓ
- IT INFORMAZIONI SULLA SICUREZZA
- JP 安全情報
- KO 보안 정보
- PL INFORMACJE DOTYCZĄCE BEZPIECZEŃSTWA
- PT INFORMAÇÕES DE SEGURANÇA
- RO INFORMAȚII PRIVIND SIGURANȚA
- RU ИНФОРМАЦИЯ ПО ТЕХНИКЕ БЕЗОПАСНОСТИ
- SK BEZPEČNOSTNÉ INFORMÁCIE
- SL VARNOSTNE INFORMACIJE
- ES INFORMACIÓN DE SEGURIDAD
- SV SÄKERHETSINFORMATION
- TR GÜVENLİK BİLGİLERİ

### العربية

لمنع اندلاع حريق أو التعرض لخطر وقوع صدمة ما، لا تقم أبداً بتعرض جهاز العرض إلى المطر أو الرطوبة.  
يجب أن يتم تشغيل جهاز العرض بواسطة نفس نوع مصدر الطاقة الكهربائية المشار إليه في الملصق. في حال عدم تأكّدك من نوع الطاقة الكهربائية المزود بها منزلك، قم باستشارة الوكيل الخاص بك أو شركة الطاقة الكهربائية المحلية.  
استخدم مقبس الطاقة الكهربائية المناسب والذي يتوافق مع المعايير المحلية للطاقة الكهربائية.  
درجة حرارة التشغيل: من ٠ إلى ٤٠ درجة مئوية، ومستوى الرطوبة عند التشغيل هي من ١٠٪ إلى ٨٥٪ (بدون تكثف)، وارتفاع التشغيل العمودي: ٥٠٠٠~٠ م (١٦٤٠٠~٠ قدم).  
للحصول على دليل المستخدم المفصل أو المعلومات الأخرى يُرجى زيارة موقعنا الرسمي على الويب: <http://www.aoc.com>

### Brazilian Português

- Para prevenir perigo de incêndio ou choque, nunca exponha o monitor à chuva ou umidade.
- O monitor deve ser operado somente com o tipo de fonte de energia indicado na etiqueta. Se não tiver certeza do tipo de energia fornecido para a sua casa, consulte o seu revendedor ou empresa de energia local.
- Use a tomada de energia apropriada que segue o padrão de energia local.
- Temperatura de Operação: 0° a 40° C, Umidade de Operação 10% ao 85% (não condensante), Altitude de Operação: 0~5000m (0~16400 ft).
- Para obter detalhes do manual do usuário e outras informações, visite nosso site de web oficial: <http://www.aoc.com.br>

### 繁體中文

- 為防止火災或衝擊危險，請勿讓顯示器淋雨或受潮。
- 顯示器僅應使用標籤上指示的電源類型操作。若不確定家中電源類型，請洽詢經銷商或當地電力公司。
- 使用符合當地電源標準的電源插頭。
- 操作溫度：0° 到 40° C、操作濕度 10% 到 85% (未凝結)、操作海拔高度：0~5000公尺 (0~16400 英尺)。
- 如需詳細資訊，請參閱使用手冊及其他資訊。請造訪本公司官方網站：<http://www.aoc.com>

### Čeština

- Aby nedošlo k požáru nebo zásahu elektrickým proudem, nevystavujte monitor dešti ani vlhkosti.
- Monitor musí být napájen pouze napětím uvedeným na štítku. Pokud neznáte hodnotu síťového napětí ve vaší domácnosti, obraťte se na prodejce nebo dodavatele elektriny.
- Použijte vhodnou koncovku kabelu pro vaši zásuvku elektroizvodné sítě.
- Provozní teplota: 0° až 40° C, provozní vlhkost 10 až 85 % (bez kondenzace), provozní nadmořská výška: 0 ~ 5 000m (0 ~ 16 400 stop).
- Podrobnou uživatelskou příručku a další informace najdete na našich oficiálních webových stránkách: <http://www.aoc.com>

### Nederlands

- Om het risico op brand of schokken te voorkomen, mag u de monitor nooit blootstellen aan regen of vocht.
- De monitor mag alleen worden gebruikt met het type stroombron dat op het label is aangegeven. Als u niet zeker bent van het type vermogen dat bij u thuis wordt geleverd, moet u contact opnemen met uw verkoper of met de lokale elektriciteitsmaatschappij.
- Gebruik de gepaste voedingsstekker die voldoet aan uw lokale elektriciteitsstandaard.
- Bedrijfstemperatuur: 0° tot 40° C, Bedrijfsvochtigheid 10% tot 85% (niet-condenserend), Bedrijfshoogte: 0~5000m.
- Een gedetailleerde handleiding en andere informatie vindt u op onze officiële website: <http://www.aoc.com>

### Bahasa

- Untuk mencegah kebakaran atau sengatan listrik, jangan biarkan monitor terkena hujan atau kelembapan.
- Monitor hanya boleh dioperasikan dengan jenis catu daya yang ditunjukkan pada label. Jika Anda tidak yakin dengan jenis daya yang dipasok ke rumah Anda, hubungi dealer atau perusahaan listrik setempat.
- Gunakan konektor daya yang tepat untuk memenuhi standar listrik setempat.
- Suhu Pengoperasian: 0° hingga 40° C, Kelembapan Operasional 10% hingga 85% (tanpa kondensasi), Ketinggian Pengoperasian: 0~5000 m (0~16400 kaki).
- Untuk panduan pengguna yang rinci dan informasi lainnya, kunjungi situs web resmi kami: <http://www.aoc.com>

### Български

- За да предотвратите пожар или токов удар, никога не излагайте монитора на дъжд или влага.
- Мониторът трябва да се използва само с източници на храняване, посочени на етикета. Ако не сте сигурни за вида храняване, което имате в дома си, консултирайте се с Вашия доставчик или местната електрическа компания.
- Използвайте само подходящ щепсел, който е съвместим с местните стандарти.
- Работна температура: от 0° до 40° C, работна влажност 10% to 85% (без кондензация), работна надморска височина: 0~5000 m (0~16400 ft).
- За подробно ръководство на потребителя и друга информация, посетете нашия официален уеб сайт: <http://www.aoc.com>

### Hrvatski

- Radi sprečavanja požara ili strujnog udara pazite da monitor ne dođe u dodir s kišom ili vlagom.
- Monitor se mora napajati samo iz električnog izvora koji je naveden na naljepnici. Ako niste sigurni koju vrstu napajanja imate u vašem domu, obratite se svom elektrodistributeru.
- Koristite prikladan utikač u skladnosti s lokalnim standardom.
- Radna temperatura: 0 do 40 C, Radna vlažnost 10% do 85% (bez kondenzacije), Radna nadmorska visina: 0~5000 m.
- Detaljan korisnički priručnik i ostale informacije potražite na našoj službenoj mrežnoj stranici: <http://www.aoc.com>

### Dansk

- For at forhindre brand og stød, bedes du aldrig udsætte skærmen for regn eller fugt.
- Skærmen må kun bruges med strømtypen, der står på mærkepladen. Hvis du ikke er sikker på hvilken strømtypen, der bruges i dit hjem, bedes du venligst kontakte din forhandler eller strømforsyner.
- Brug det passende strømstik, der stemmer overens med dine lokale strømstandarder.
- Drifttemperatur: 0-40°C, Luftfugtighed ved drift 10-85% (ikke-kondenserende), Drifthøjde: 0~5000 m.
- For yderligere brugsanvisninger og andre oplysninger henvises til vores officielle websted: <http://www.aoc.com>

### English

- To prevent fire or shock hazard, never expose the monitor to rain or moisture.
- The monitor should be operated only from the type of power source indicated on the label. If you are not sure of the type of power supplied to your home, consult your dealer or local power company.
- Use the appropriate power plug which complies with your local power standard.
- Operating Temperature: 0° to 40° C, Operating Humidity 10% to 85% (non-condensing), Operating Altitude: 0~5000m (0~16400 ft).
- For detail user manual and other information please visit our official website: <http://www.aoc.com>

HDMI™  
HIGH-DEFINITION MULTIMEDIA INTERFACE



Q41G78S261592A

Suomi
<span></span>
<div><div><div><div><div><div><span></span></div></div></div><div><div><div><span></span></div></div></div><div><div><div><span></span></div></div></div></div></div></div> <div><div><div><span></span></div></div></div> <div><div><div><span></span></div></div></div> <div><div><div><span></span></div></div></div>

Deutsch
<span></span>
<div><div><div><div><div><div><span></span></div></div></div><div><div><div><span></span></div></div></div><div><div><div><span></span></div></div></div></div></div></div> <div><div><div><span></span></div></div></div> <div><div><div><span></span></div></div></div> <div><div><div><span></span></div></div></div>

Magyar
<span></span>

- A tűz és áramütés veszélyének elkerülése érdekében, soha ne tegyék ki a monitort eső vagy nedvesség hatásának.
- A monitort csak a címkén feltüntetett feszültséggel szabad üzemeltetni. Ha nem biztos a rendelkezésre álló feszültséget illetően, lépjen kapcsolatba a kereskedővel vagy a helyi áramszolgáltatóval.
- A helyi szabványnak megfelelő tápdugót használjon.
- Működési hőmérséklet: 0° és 40° C között, Működési páratartalom 10% és 85% között (nem lecsapódó), Működési magasság: 0–5 000 m (0–16 400 ft).
- A részletes használati útmutatóért és egyéb információkért látogassa meg hivatalos weblapunkat: http://www.aoc.com.

日本
----

- 火災または感電による危険を避けるため、モニターを雨または湿気に曝さないようにしてください。
- モニターは、ラベルに記載されている電源タイプで動作させる必要があります。ご自宅に供給される電力の種類がわからない場合は、販売店または地域の電力会社にお問い合わせください。
- お住まいの地域の電力規格に準拠した適切な電源プラグを使用してください。
- 動作温度：0℃～40℃、動作湿度：10％～85％（結露なし）、動作高度：0～5,000m（0～16,400フィート）。
- 詳細なユーザーマニュアルおよびその他の情報については、当社の公式ウェブサイトを参照してください： http://www.aoc.com

Polski
--------

- Aby zapobiec pożarowi lub porażeniu prądem, monitora nigdy nie należy narażać na oddziaływanie deszczu lub wilgoci.
- Monitor można obsługiwać wyłącznie ze źródła zasilania wskazanego na etykiecie. Przy braku pewności co do zasilania dostarczanego do domu, należy się skontaktować z dostawcą lub lokalnym zakładem energetycznym.
- Należy użyć odpowiednią wtyczkę zasilania, zgodną z lokalnym standardem zasilania.
- Temperatura działania: 0° do 40° C, wilgotność działania 10% do 85% (bez kondensacji), wysokość n.p.m. działania: 0~5000m (0~16400 stóp).
- Szczegółowy podręcznik użytkownika i inne informacje, można uzyskać na naszej oficjalnej stronie sieci web: http://www.aoc.com

Français
<span></span>
<div><div><div><div><div><div><span></span></div></div></div><div><div><div><span></span></div></div></div><div><div><div><span></span></div></div></div></div></div></div> <div><div><div><span></span></div></div></div> <div><div><div><span></span></div></div></div> <div><div><div><span></span></div></div></div>

Ελληνικά
----------

- Για να μειώσετε τον κίνδυνο πυρκαγιάς ή ηλεκτροπληξίας, μην εκθέτετε ποτέ τη συσκευή αυτή σε βροχή η υγρασία.
- Η οθόνη πρέπει να λειτουργεί μόνο από τον τύπο τροφοοσίας που αναφέρεται στην ετικέτα σήμανσης. Αν δεν είστε σίγουροι για τον τύπο του διαθέσιμου ρεύματος, συμβουλευτείτε το κατάστημα πώλησης ή την τοπική εταιρία ηλεκτρισμού.
- Χρησιμοποιήστε το κατάλληλο φις τροφοδοσίας που είναι συμβατό με τα τοπικά πρότυπα τροφοδοσίας ισχύος.
- Θερμοκρασία Λειτουργίας: 0° έως 40° C, Υγρασία περιβάλλοντος λειτουργίας 10% έως 85% (χωρίς συμπύκνωση), Υψόμετρο λειτουργίας: 0~5000m (0~16400 πόδια).
- Για λεπτομερές εγχειρίδιο χρήστη και άλλες πληροφορίες, παρακαλούμε επισκεφτείτε τον επίσημο ιστότοπό μας: http://www.aoc.com

Italiano
----------

- Per evitare il rischio d'incendi o scosse elettriche, non esporre il monitor a pioggia o umidità.
- Il monitor deve essere fatto funzionare solamente con il tipo d'alimentazione indicato sull'etichetta. Se non si conosce il tipo d'alimentazione fornita alla propria abitazione, consultare il fornitore d'energia o la locale compagnia elettrica.
- Usare una spina appropriata conforme agli standard elettrici locali.
- Temperatura operativa: 0° - 40° C; Umidità operativa 10% - 85% (senza condensa); Altitudine operativa: 0 - 5.000 m (0 - 16.400 ft).
- Per il Manuale d'uso dettagliato ed altre informazioni, visitare il sito ufficiale all'indirizzo: http://www.aoc.com

한국어
-----

- 화재나 감전을 예방하기 위해 모니터를 비나 습기에 노출되지 않도록 하세요.
- 모니터를 작동할 때에는 라벨에 표시된 전력원만 이용해야 합니다. 집에서 사용하는 전력이 어떤 종류인지 확실하지 않다면 판매점이나 지역 전력회사에 문의하세요.
- 해당 지역의 표준 전력에 따라 적절한 플러그를 사용하세요.
- 작동 온도: 0° ~ 40° C, 작동 습도: 10 ~ 85%(불응축식) 작동 고도: 0 ~ 5,000m (0 ~ 16,400피트).
- 자세한 사용 설명서 및 기타 정보는 공식 웹사이트인 http://www.aoc.com을 방문하여 알아보세요.

Português
-----------

- Para evitar o perigo de incêndio ou de choque elétrico, nunca exponha o monitor à chuva ou a humidade.
- O monitor de ser utilizado apenas com o tipo de fonte de alimentação indicado na etiqueta. Se não tiver a certeza quanto à tensão fornecida na sua casa, consulte o seu fornecedor ou a empresa de eletricidade local.
- Utilize uma ficha de alimentação adequada e compatível com a rede elétrica local.
- Temperatura de funcionamento: 0° a 40° C, Humidade em funcionamento  10% a 85% (não condensada), Altitude de funcionamento: 0 a 5000 m (0 a 16400 pés).
- Para obter o manual do utilizador detalhado e outras informações, visite o nosso Web site oficial: http://www.aoc.com

Slovenský
-----------

- Aby ste zabránili vzniku požiaru alebo zasiahnutiu elektrickým prúdom, nikdy nevystavujte monitor účinkom dažďa alebo vlhkosti.
- Monitor musí byť prevádzkovaný s pripojením iba k takému zdroju napájania, aký je uvedený na štítku. Ak si nie ste istí druhom napájania, ktorý je vo vašej domácnosti, túto náležitosť prekonzultujte s vašim predajcom alebo s miestnym dodávateľom energie.
- Používajte vhodnú sieťovú zástrčku, ktorá zodpovedá vášim miestnym normám pre napájanie elektrickým prúdom.
- Prevádzková teplota: 0° až 40°C, prevádzková vlhkosť 10 % až 85 % (bez kondenzácie), prevádzková nadmorská výška: 0 až 5 000 m (0 až 16 400 stôp).
- Podrobný návod na obsluhu a ďalšie informácie nájdete na oficiálnej webovej lokalite: http://www.aoc.com

Español
---------

- Para evitar incendios o descargas eléctricas, no exponga el monitor a la lluvia ni a la humedad.
- El monitor debe alimentarse solamente con el tipo de fuente de alimentación indicado en la etiqueta. Si no está seguro del tipo de electricidad suministrado en su domicilio, consulte a su distribuidor o compañía eléctrica local.
- Use el enchufe adecuado que cumpla la normativa eléctrica local.
- Temperatura de funcionamiento: 0° a 40° C. Humedad de funcionamiento 10% a 85% (sin condensación), Altitud de funcionamiento: 0~5.000 m (0~16.400 ft).
- Para obtener el manual de usuario y otra información, visite nuestro sitio Web oficial: http://www.aoc.com

Română
--------

- Pentru a preveni riscurile de incendiu sau electrocutare, nu expuneți niciodată monitorul la condiții de ploaie sau umiditate.
- Monitorul trebuie alimentat numai de la tipul de sursă de alimentare indicat pe etichetă. Dacă aveți dubii cu privire la tipul de curent prin care este alimentată locuința dvs., consultați reprezentantul dvs. local sau compania de electricitate.
- Folosiți o mufă de alimentare conformă cu standardul local.
- Temperatura recomandată pentru utilizare: între 0° C și 40° C. Umiditatea recomandată pentru utilizare: între 10% și 85% (fără condens). Altitudinea recomandată pentru utilizare: între 0 și 5.000 m (între 0 și 16.400 ft).
- Pentru a accesa manualul detaliat de utilizare și alte informații, accesați site-ul nostru oficial: http://www.aoc.com

Türkçe
--------

- Yangın ve elektrik çarpması tehlikesini önlemek için, monitörü yağmura veya neme maruz bırakmayın.
- Monitör yalnızca etikette belirtilen türde güç kaynağıyla çalıştırılmalıdır. Evinizdeki güç kaynağı türünden emin değilseniz, bayiinize veya yerel elektrik dağıtımçınıza danışın.
- Yerel elektrik standardınızla uyumlu bir fiş kullanın.
- Çalışma Sıcaklığı: 0° ila 40° C, Çalışma Nemi %10 ila %85 (yoğuşmayan), Çalışma Yüksekliği: 0~5000m (0~16400 ft).
- Ayrıntılı kullanıcı kılavuzu ve diğer bilgiler için lütfen resmi websitemizi ziyaret edin: http://www.aoc.com

Slovenščina
-------------

- Da bi preprečili tveganje za požar ali električni udar, monitorja nikoli ne izpostavljajte dežju ali vlagi.
- Monitor lahko napaja le preko na nalepki predpisanega vira napajanja. Če glede obstoječega vira niste povsem prepričani, za pomoč prosite trgovca ali lokalno elektro podjetje.
- Uporabite ustrezen napajalni vtič, ki je skladen z lokalnimi standardi napajanja.
- Delovna temperatura: 0 °C do 40 °C, delovna vlaga 10 % do 85 % (brez kondenzacije), Delovna nadm. višina: 0~5000 m (0~16400 ft)
- Uporabniški priročnik in ostale informacije najdete na naši spletni strani: http://www.aoc.com

Svenska
---------

- Förebygg brand eller elstötar genom att inte utsätta monitorn för regn eller fukt.
- Monitorn bör endast användas ansluten till den sorts strömkälla som anges på etiketten. Om du är osäker på vilken typ av strömförsörjning du har hemma rådfråga din återförsäljare eller ditt lokala energiföretag.
- Använd rätt sorts kontakt som uppfyller den lokala energistandarden.
- Drifttemperatur: 0° till 40° C, Fuktighetsgrad vid drift 10 % till 85 % (icke-kondenserande), Driftaltitud: 0~5000 m.
- För detaljerad bruksanvisning och annan information besök vår officiella webbsida: http://www.aoc.com

Русский
---------

- Во избежание возгорания или поражения электрическим током, не допускайте попадания на монитор дождевой воды или влаги.
- Монитор работает только от источника питания, тип которого указан на этикетке. Если вы не уверены в том, какое напряжение используется в вашей стране, обратитесь к продавцу или в местную энергетическую компанию.
- Вилка, подключенная к монитору, должна соответствовать местным стандартам в области электроснабжения.
- Рабочая температура: от 0 до 40°С. Рабочая влажность: от 10 до 85% (без конденсата). Рабочая высота: от 0 до 5000 м.
- Подробное руководство пользователя и прочая информация представлены на официальном веб-сайте компании: http://www.aoc.com