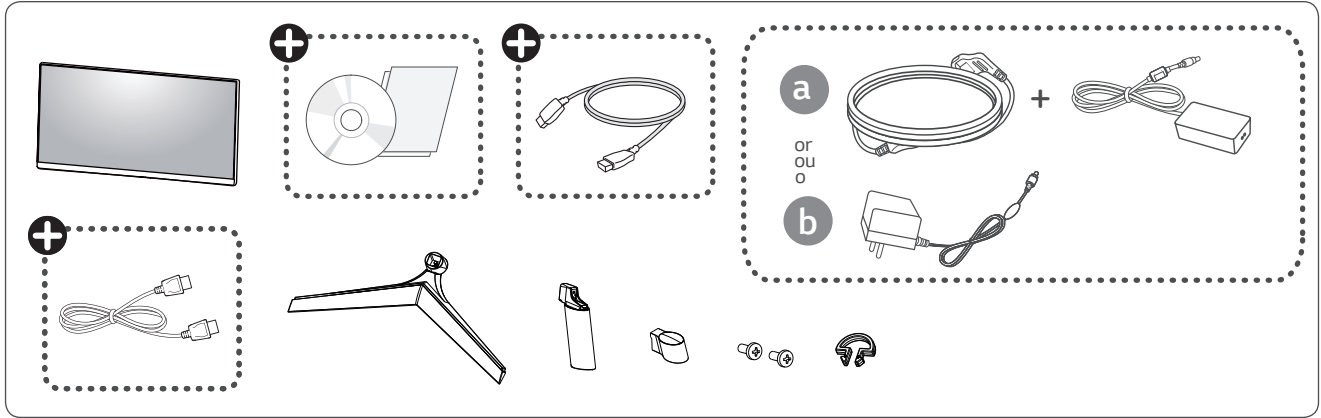




www.lg.com

LG UltraGear™
Gaming Monitor
(LED Monitor)
27GN800



+ English Depending on country / **Français** Selon les pays / **Español** En función del país



English

Quick Setup Guide

Please read this manual carefully before operating your set and retain it for future reference.

Français

Guide de configuration rapide

Veuillez lire ce guide de configuration rapide attentivement avant d'utiliser votre produit et conservez-le pour pouvoir vous y reporter ultérieurement.

Español

Guía Rápida de Configuración

Lea atentamente este manual antes de poner en funcionamiento el equipo y consérvelo para futuras consultas.



* M B M 6 7 4 6 7 1 4 2 *

(2008-REV00)

Printed in China



English

It is recommended that use the supplied components.

Français

Il est recommandé d'utiliser les composants fournis.

Español

Se recomienda utilizar los componentes suministrados.



www.lg.com

English

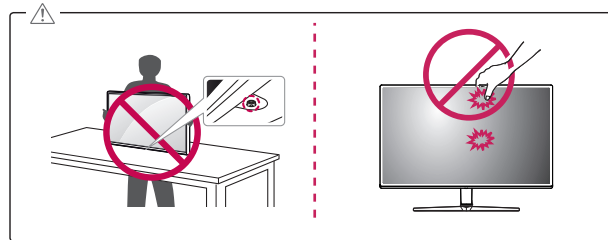
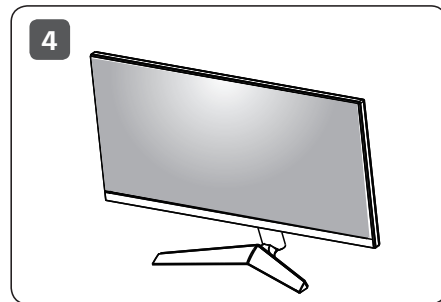
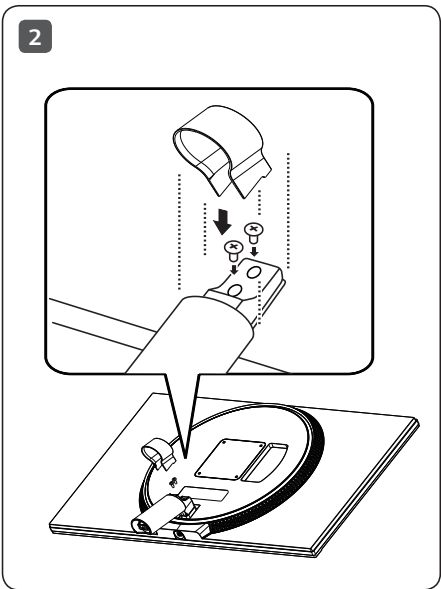
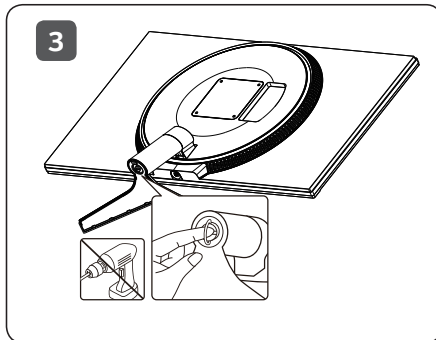
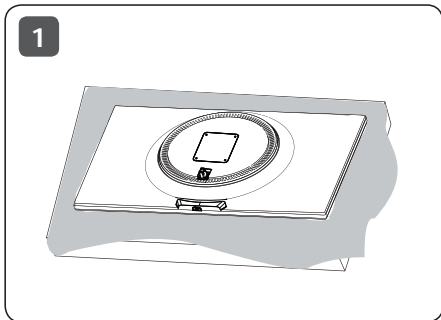
You can download manuals from the LGE website.

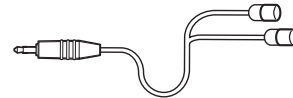
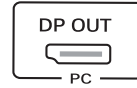
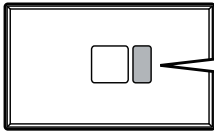
Français

Vous pouvez télécharger les guides pour ce produit à partir du site Web de LGE.

Español

Puede descargar los manuales del sitio web de LGE.







English

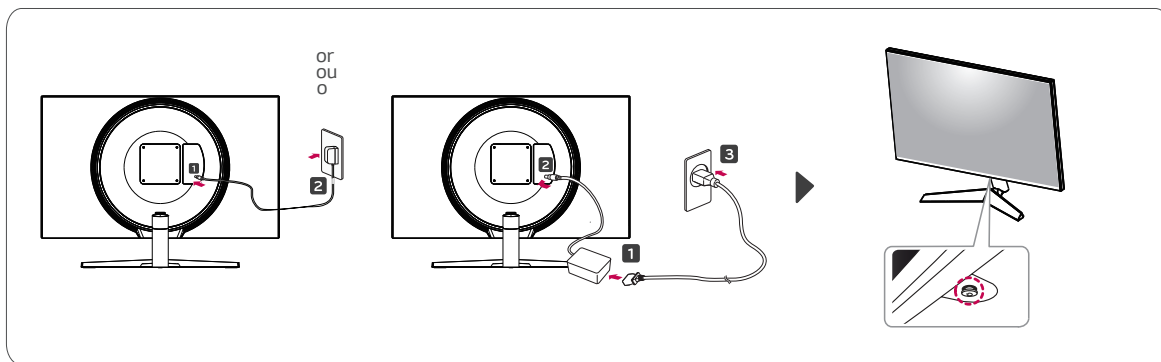
- Using a DVI to HDMI / DP (DisplayPort) to HDMI cable may cause compatibility issues.
- Make sure to use the supplied cable. Otherwise, this may cause the device to malfunction.

Français

- L'utilisation d'un câble DVI à HDMI/DP (DisplayPort) à HDMI peut présenter des problèmes de compatibilité.
- Assurez-vous d'utiliser le câble fourni avec le produit. Le non-respect de cette consigne peut entraîner un dysfonctionnement du périphérique.

Español

- El uso de un cable de DVI a HDMI / DP (DisplayPort) a HDMI puede causar problemas de compatibilidad.
- Asegúrese de utilizar el cable suministrado con el producto. De lo contrario, puede provocar que el dispositivo no funcione correctamente.





English	Dimensions (Width x Height x Depth)		Weight		Recommend Resolution
	With Stand	Without Stand	With Stand	Without Stand	
	614.2 x 454.2 x 224.8 (mm) 24.1 x 17.8 x 8.8 (inches)	614.2 x 364.8 x 51.7 (mm) 24.1 x 14.3 x 2.0 (inches)	6.0 kg (13.2 lbs)	5.3 kg (11.6 lbs)	2560 x 1440 @ 144 Hz
Français	Dimensions (largeur x hauteur x profondeur)		Poids		Résolution recommandée
	Socle inclus	Socle non inclus	Socle inclus	Socle non inclus	
	614,2 x 454,2 x 224,8 (mm) 24,1 x 17,8 x 8,8 (po)	614,2 x 364,8 x 51,7 (mm) 24,1 x 14,3 x 2,0 (po)	6,0 kg (13,2 lb)	5,3 kg (11,6 lb)	2560 x 1440 @ 144 Hz
Español	Dimensiones (ancho x alto x profundo)		Peso		Resolución recomendada
	Pie incluido	Pie no incluido	Pie incluido	Pie no incluido	
	614,2 x 454,2 x 224,8 (mm)	614,2 x 364,8 x 51,7 (mm)	6,0 kg	5,3 kg	2 560 x 1 440 @ 144 Hz
	Potencia requerida	19 V --- 2,4 A			
	Especificaciones de Adaptador de ca/cc	Salida	19 V --- 2,53 A		
Entrada		100-240 V ~ 50/60 Hz 1,4 A o 1,5 A			