



# VA2447-mh

## Display

### Quick Start Guide

快速安裝說明  
快速入門指南  
빠른 시작 가이드  
クイックスタートガイド  
Ръководство за бърз старт  
Vodič za brzo pokretanje  
Úvodní příručka  
Aan de slag  
Pika-aloitusopas  
Guide de démarrage rapide  
Schnellstarthandbuch  
Οδηγός γρήγορης εκκίνησης  
Első lépések  
Guida introduttiva

Przewodnik Szybki start  
Guía de Inicio Rápido  
Ghid de pornire rapidă  
краткое руководство по началу работы  
Vodič za brzi početak  
Příručka so stručným návodom  
Vodnik za hitri začetek  
Guia de início rápido  
Snabbstartsguide  
Hızlı Başlangıç Kılavuzu  
короткий посібник користувача  
Panduan Mulai Cepat  
دليل البدء السريع



<http://www.viewsonicglobal.com/q/VA2447-mh>



### ViewSonic Corporation (US/Canada/Latin America)

[www.viewsonic.com/support/product-registration](http://www.viewsonic.com/support/product-registration)

#### United States

☎ 1-800-688-6688 ✉ [customerservice@viewsonic.com](mailto:customerservice@viewsonic.com)

#### Canada

☎ 1-866-463-4775 ✉ [customerservice@viewsonic.com](mailto:customerservice@viewsonic.com)

#### Puerto Rico & Virgin Islands

<http://www.viewsonic.com/la/soporte/servicio-tecnico>

(Español)

#### Latin America

<http://www.viewsonic.com/la/soporte/servicio-tecnico-la/>

#### ViewSonic Europe Ltd.

[www.viewsoniceurope.com](http://www.viewsoniceurope.com)

1st Floor, Salamanca Place, 9 Albert Embankment, London SE1 7SP, United Kingdom

☎ +44 (0) 207 382 8251

#### Europe

<http://www.viewsoniceurope.com/eu/support/call-desk/>

#### ViewSonic International Corporation

[www.viewsonic.com/tw](http://www.viewsonic.com/tw)

9F, No.192, Lien Chen Rd., Zhonghe Dist.,

New Taipei City 235, Taiwan, R.O.C.

☎ 886 (2) 2249-1751

#### 美商優派國際股份有限公司

[www.viewsonic.com/tw](http://www.viewsonic.com/tw)

台灣新北市中和區連城路192號9樓

☎ 886 (2) 2249-1751

✉ [service@tw.viewsonic.com](mailto:service@tw.viewsonic.com)

✉ [service@kr.viewsonic.com](mailto:service@kr.viewsonic.com)

✉ [service@in.viewsonic.com](mailto:service@in.viewsonic.com)

✉ [service@au.viewsonic.com](mailto:service@au.viewsonic.com)

✉ [service@sg.viewsonic.com](mailto:service@sg.viewsonic.com)

✉ [service@ap.viewsonic.com](mailto:service@ap.viewsonic.com)

✉ [service@au.viewsonic.com](mailto:service@au.viewsonic.com)

#### 优派科技(中国)有限公司 ViewSonic China Limited

[www.viewsonic.com/cn/?service\\_register](http://www.viewsonic.com/cn/?service_register)

使用说明书下载:

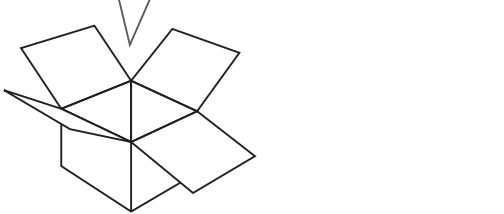
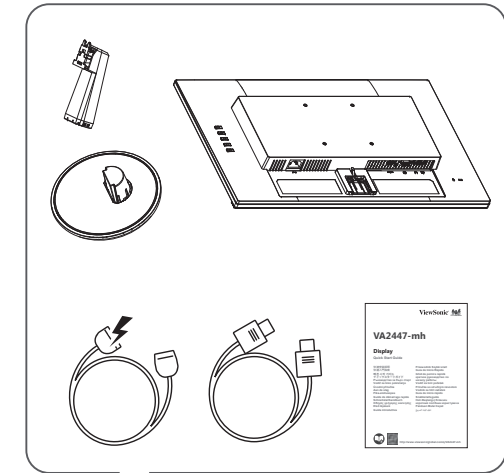
<http://www.viewsonicglobal.com/q/VA2447-mh/cn/lug>

✉ [service.cn@cn.viewsonic.com](mailto:service.cn@cn.viewsonic.com)

✉ [service@hk.viewsonic.com](mailto:service@hk.viewsonic.com)

✉ [service@hk.viewsonic.com](mailto:service@hk.viewsonic.com)

✉ [service@hk.viewsonic.com](mailto:service@hk.viewsonic.com)



### ENGLISH

Please visit the "Download" section of the ViewSonic monitor product page to download your monitor drivers. The video cables included in your package may vary depending on your country. Please contact your local reseller for more information. Don't forget to register your ViewSonic monitor! Simply login to the ViewSonic website in your region and click on the "Support" tab on the front page.

### 繁體中文

請訪問 ViewSonic 顯示器產品頁面的「下載」部分以下載您的顯示器驅動程序。包裝內附的視訊線可能與您所在的地區有所不同。請與當地經銷商了解詳情。別忘了為您您的ViewSonic顯示器註冊！只需登入您所在地區的ViewSonic網站，然後单击首頁上的「支援」標籤。

### 簡體中文

请访问 ViewSonic 显示器产品页面的“下载”部分，以下载您的显示器驱动程序。包装内附的视频线可能与您所在的国家而改变。如需更多资讯，请与当地经销商联系。别忘了为您的ViewSonic显示器注册！只需登录您所在地区的ViewSonic网站，然后点击首页上的“支持”链接即可完成。

### 한국어

ViewSonic 모니터 제품 페이지의 '다운로드' 섹션을 방문하여 모니터 드라이버를 다운로드하십시오. 패키지에 포함된 비디오 케이블은 국가별로 다를 수 있습니다. 자세한 정보는 현지 판매점에 문의하십시오. 반드시 ViewSonic 모니터를 등록하십시오! 귀하의 지역에서 ViewSonic 웹사이트에 로그인하여 프론트 페이지의 '지원' 탭을 클릭하십시오. 화면입니다.

### 日本語

ViewSonic モニタ製品ページの「ダウンロード」セクションを参照し、お使いのモニタのドライバをダウンロードしてください。パッケージに含まれるビデオケーブルは、お住まいの国によって異なる場合があります。詳細については、最寄りの販売店にお問い合わせください。お使いの ViewSonic モニタを登録することを忘れないようにしてください。お住まいの地域の ViewSonic ウェブサイトにログインし、フロントページの「サポート」タブをクリックしてください。

### FRANÇAIS

Veuillez visiter la section "Télécharger" sur la page des produits moniteurs de ViewSonic pour télécharger les pilotes de votre moniteur. Les câbles vidéo inclus dans l'emballage peuvent varier en fonction de votre pays. Veuillez contacter votre revendeur local pour de plus amples informations. N'oubliez pas d'enregistrer votre moniteur de ViewSonic! Connectez-vous simplement au site web de ViewSonic dans votre pays et cliquez sur l'onglet "Support" sur la première page.

### DEUTSCH

Bitte besuchen Sie zum Herunterladen Ihrer Monitorbetreiber den „Download“-Bereich der ViewSonic-Monitorproduktseite. Die mitgelieferten Videokabel können je nach Land variieren. Weitere Informationen erhalten Sie von Ihrem örtlichen Händler. Vergessen Sie nicht, Ihren ViewSonic-Monitor zu registrieren! Klicken Sie sich einfach an der ViewSonic-Website in Ihrer Region an und klicken Sie auf der Startseite auf das „Support“-Register.

### ESPAÑOL

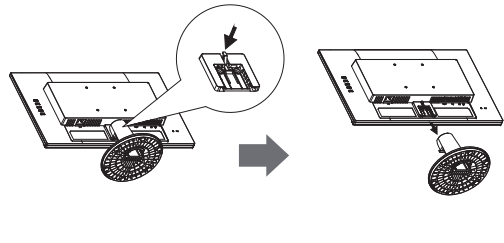
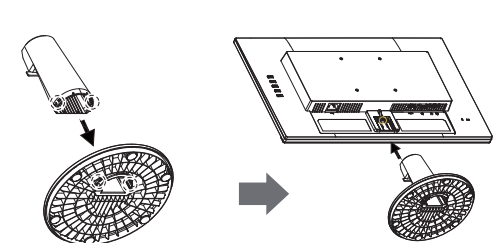
Visite la sección "Descargar" de la página del monitor ViewSonic para descargar los controladores del monitor. Os cables de vídeo incluidos en el paquete un pueden variar en función del país. Póngase en contacto con su revendedor local para obtener más información. No olvide registrar el monitor ViewSonic! Simplemente inicie sesión en el sitio Web de ViewSonic de su región y haga clic en la pestaña "Asistencia" en la página principal.

### ITALIANO

Visitate la sezione "Scarica" della pagina del monitor ViewSonic per scaricare i driver del monitor. I cavi video inclusi nella confezione potrebbero variare a seconda del Paese. Per ulteriori informazioni, rivolgetevi al rivenditore locale. Non dimenticate di registrare il monitor ViewSonic! Basta accedere al sito web ViewSonic nella propria regione e fare clic sulla scheda "Assistenza" nella pagina principale.

### PORTUGUES

Visite a secção "Transferir" da página de monitores da ViewSonic para transferir os controladores do monitor. Os cabos de vídeo incluídos na embalagem poderão variar de acordo com o seu país. Para mais informações, contacte o revendedor local. Não se esqueça de registar o seu monitor ViewSonic! Basta iniciar sessão no Web site da ViewSonic da sua região e clicar no separador "Ajuda" na página inicial.



### SVENSKA

Gå till sektionen "Nerladdning" på ViewSonic-bildskärmens produkt sida för att ladda ner dina bildskärmsdrivrutiner. Videokablarna som ingår i paketet kan variera beroende på land. Kontakta din lokala återförsäljare för mer information. Glöm inte bort att registrera din ViewSonic-bildskärm! Gå logga bara in på ViewSonic webbplatsen för din region och klicka på fliken "Support" på förstasidan.

### SLOVI

Slovenski: Siroj ViewSonic-monitorin tuotesivuston "Lataus"-osaan lataamaan monitorin ajurit. Laitteen toimitukseen kuuluvat videokaapelit ovat maakohtaisia. Ota yhteyttä paikalliseen jällelmyyjään saadakseen lisätietoja. Älä unohda rekisteröidä ViewSonic-monitoriasi! Kirjautu sisään alueesi ViewSonic-web-sivustoon ja painausta etusivulla olevaa "Tuki"-välilehteä.

### POLSKI

Przejdź do sekcji pobierania "Pobierz" na stronie monitora firmy ViewSonic, aby pobrać jego sterowniki. Znajdujące się w opakowaniu kable wideo zależą od kraju. Aby uzyskać więcej informacji należy się skontaktować z lokalnym sprzedawcą. Nie zapomnij o rejestracji monitora firmy ViewSonic! Zaloguj się do witryny firmy ViewSonic dla danego regionu i kliknij kartę pomocy "Support" na stronie głównej.

### MAGYAR

Kérjük, látogassa meg a ViewSonic monitor termék lap "Letöltés" részét, ahonnan letöltheti a monitor illesztőprogramokat. A csomagban mellékelte videokábelok országoként eltérők lehetnek. További információkért forduljon a helyi forgalmazóhoz. Ne felejtse el regisztrálni ViewSonic monitorját! Egyszerűen jelentkezzen be az Ön térségének megfelelő ViewSonic weboldarra, majd kattintson a nyitólapp "Támogatás" fülére.

### РУССКИЙ

Посетите раздел "Загрузить" страницы с описанием данного монитора ViewSonic, чтобы загрузить драйверы для своего монитора. Комплектность видеокабелей зависит от конкретной страны. За дополнительной информацией обращайтесь к местному реализатору. Не забудьте зарегистрировать монитор ViewSonic! Просто зарегистрируйтесь на веб-сайте ViewSonic в своем регионе и щелкните вкладку "Поддержка" на главной странице.

### ČESKY

Navštivte část "Ke stažení" produktové stránky monitoru ViewSonic a stáhněte ovladače pro váš monitor. Videokabely obsažené v balení se mohou lišit podle země. Další informace vám poskytne místní prodejce. Nezapomeneť zaregistrovať váš monitor ViewSonic! Pôjde stať sa v webovom stránkam spoločnosti ViewSonic vo vašom regióne a kliknúť na kartu "Podpora" na úvodnej stránke.

### TÜRKÇE

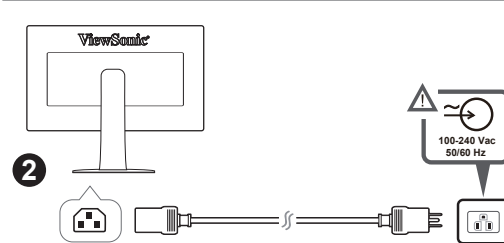
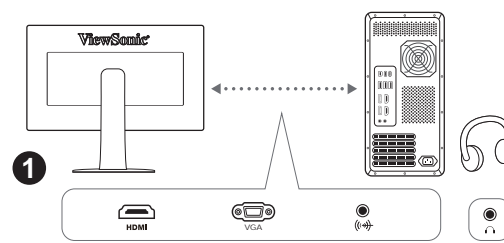
Monitör sürücülerinizi indirmek için lütfen ViewSonic monitor ürününüzün "İndir" bölümünü ziyaret edin. Paketlenmiş bulunan video kabloları ülkeneze bağlı olarak değişlikli gösterebilir. Daha fazla bilgi için lütfen yerel satıcınıza iletişime geçin. ViewSonic monitorünüzü kaydetmeyi unutmayın! Bölgenizdeki ViewSonic web sitesine oturum açın ve on sayfada ki "Destek" sekmesine tıklayın.

### NEDERLANDS

Ga naar de sectie "Downloaden" van de productpagina met ViewSonic-monitoren om stuurprogramma's voor de monitor te downloaden. De videokabel die in de verpakking zijn meegeleverd, kunnen verschillen afhankelijk van uw land. Neem contact op met uw lokale klantenservice voor meer informatie. Vergeet niet om uw ViewSonic-monitor te registreren! Meld u aan bij de ViewSonic-website in uw regio en klik op de tab "Ondersteuning" op de eerste pagina.

### ΕΛΛΗΝΙΚΑ

Παρακαλούμε, επισκεφθείτε την ενότητα «Λήψη» της σελίδας προϊόντων οθόνης ViewSonic για να κατεβάσετε τα προγράμματα οδήγησης της οθόνης σας. Τα καλώδια βίντεο που περιλαμβάνονται στη συσκευασία σας ενδέχεται να διαφέρουν ανάλογα με τη χώρα σας. Επικοινωνήστε με τον τοπικό μεταπωλητή σας για περισσότερες πληροφορίες. Μην ξεχάσετε να καταγράψετε την οθόνη σας ViewSonic! Απλά συνδεθείτε στον ιστότοπο της ViewSonic της περιοχής σας και κάντε κλικ στην καρτέλα «Υποστήριξη» στην πρώτη σελίδα.



### ROMÂNĂ

Accesați secțiunea „Descărcare” a paginii aferente monitorului ViewSonic pentru a descărca driverele pentru monitor. Cablurile video incluse în ambalaj pot diferi, în funcție de țara în care vă aflați. Pentru mai multe informații, contactați distribuitorul local. Nu uitați să vă înregistrați monitorul ViewSonic! Tot ce trebuie să faceți este să vă conectați la site-ul web ViewSonic pentru regiunea dvs. și să faceți clic pe fila „Asistență” de pe prima pagină.

### БЪЛГАРСКИ

Посетете раздел "Изтегляне" на страницата на ViewSonic монитора, за да изтеглите драйверите за Вашия монитор. Видеокабелите, включени във Вашата опаковка, може да варират в зависимост от Вашата държава. Съобщете за смятаня търговеца за повече информация. Не забравяйте да регистрирате своя ViewSonic монитор. Просто отидете на уеб сайта на ViewSonic за Вашия регион и щракнете върху раздел "Поддръжка" на първата страница.

### SLOVENČINA

Ovčadite pre svoj monitor si prevzemite v časti „Na prevzete” na stránke urbenj monitoru ViewSonic. Kable na prenos obrazovne signala, kotre so súčasťou balenia, sa môžu líšit v závislosti od krajiny. Viac informáci získate u svojho predajcu. Nezabudnite svoj monitor ViewSonic zaregistrovať! Jednoducho sa prihláste na lokálne ViewSonic pre svoj región a kliknite na kartu „Podpora” na úvodnej stránke.

### HRVATSKI

Pogledajte odjeljak "Preuzimanje" stranice monitora ViewSonic kako biste preuzeli upravljačke programe za monitor. Video kabeli koji dolaze u pakiranju razlikuju se od zemlje do zemlje. Više pogodnosti tražite od lokalnog trgovca. Ne zaboravite registrirati svoj monitor ViewSonic! Jednostavno se prijavite na ViewSonic internetsku stranicu u vašoj regiji i kliknite karticu "Podrška" na prvoj stranici.

### SRPSKI

Pogledajte odjeljak "Preuzimanje" stranice monitora ViewSonic kako biste preuzeli upravljačke programe za monitor. Video kabeli koji dolaze u pakiranju razlikuju se od zemlje do zemlje. Više pogodnosti tražite od lokalnog trgovca. Ne zaboravite da registrirate svoj ViewSonic monitor! Jednostavno se prijavite na ViewSonic sajt za vaš region i na početnoj stranici kliknete na karticu "Podrška".

### SLOVENŠČINA

Za prenos gonilskih monitorja, obiščite razdelek "Prenos", ki se nahaja na spletnem mestu zaloginika ali proizvajalca ViewSonic. Video kablji, ki so priloženi paketu, se lahko razlikujejo glede na državo. Za več informacij se obrnite na svojega lokalnega prodajalca. Ne pozabite registrirati svojega ViewSonic monitorja! Jednostavno se prijavite na ViewSonic internetsko stranico u vašoj regiji i kliknite kartico "Podrška" na prvi strani.

### UKRAЇНСЬКА

Будь ласка, відвідати розділ "Завантаження" сторінки монітора ViewSonic, щоб завантажити драйвери монітора. Відеокабелі, які входить у комплект, можуть відрзнятися в залежності від країни. Зверніться до місцевого постачальника для більш детальної інформації. Не забудьте зареєструвати монітор ViewSonic! Просто увійдіть на сайт ViewSonic, знайдіть свій регіон і клацніть панель "Підтримка" на головній сторінці.

### Indonesi

Buka bagian "Download" pada halaman produk monitor ViewSonic untuk men-download driver monitor. Kabel video yang disertakan dalam paket Anda mungkin berbeda, tergantung pada negara Anda. Hubungi reseller lokal Anda untuk informasi lebih lanjut. Jangan lupa untuk mendaftarkan monitor ViewSonic Anda! Cukup dengan log in ke situs web ViewSonic di wilayah Anda, lalu klik tab "Dukungan" pada halaman beranda.

### العربية

يرجى الذهاب إلى قسم التنزيل "تنزيل" الموجود بصفحة شاشة ViewSonic لتحميل برامج تشغيل الشاشة. كبلات الفيديو المرفقة مع المنتج قد تختلف حسب البلد التي تشتريته منها. تأمري الاتصال بالوزع المحلي للحصول على مزيد من المعلومات. لا تنس تحميل شاشة ViewSonic، يمكنك تسجيل دخولك إلى موقع ViewSonic في منطقتك. ثم انقر فوق علامة التبويب "تدعم" الموجودة بالصفحة الأولى.

