



G سلسلة

LCD شاشة

G245CV (3BB8)

دليل المستخدم

المحتويات

3.....	بدء التشغيل.....
3.....	محتويات العبوة.....
4.....	تركيب حامل الشاشة.....
5.....	ضبط الشاشة.....
6.....	نظرة عامة على الشاشة.....
7.....	توصيل الشاشة بالكمبيوتر.....
8.....	إعداد العرض على الشاشة.....
8.....	مفتاح العرض على الشاشة.....
10.....	قائمة العرض على الشاشة.....
10.....	Gaming (الألعاب).....
12.....	Professional (محترف).....
13.....	Image (صورة).....
13.....	Input Source (مصدر الدخل).....
14.....	Navi Key (مفتاح التنقل).....
14.....	Setting (الإعداد).....
16.....	المواصفات.....
18.....	أوضاع العرض مسبقة الضبط.....
19.....	استكشاف الأخطاء وإصلاحها.....
20.....	تعليمات السلامة.....
22.....	شهادة TÜV Rheinland.....
23.....	الإشعارات التنظيمية.....

بدء التشغيل

يقدم لك هذا الفصل المعلومات الخاصة بإجراءات إعداد الجهاز. في حال توصيل الأجهزة، توخ الحذر عند مسك الأجهزة واحرص على استخدام حزام مؤرض لتجنب الكهرباء الساكنة.

محتويات العبوة

G245CV	الشاشة
دليل البدء السريع	الوثائق
الحامل	الملحقات
قاعدة الحامل	
كبل الطاقة	كبل
كبل HDMI™ عالي السرعة (اختياري)	

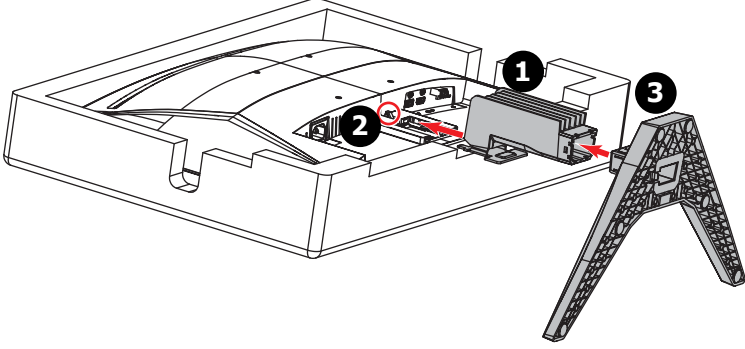


هام

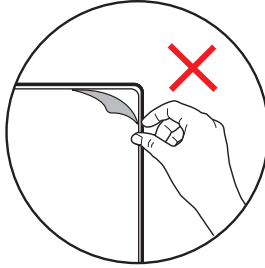
- اتصل بمكان الشراء أو الموزّع المحلي في حالة تلف أو فقدان أي من العناصر.
- قد تختلف محتويات العبوة حسب البلد.
- يُستخدم سلك الطاقة المرفق لهذه الشاشة حصريًا، ويتعين عدم استخدامه مع منتجات أخرى.

تركيب حامل الشاشة

1. اترك الشاشة في عبوتها الرغوية الواقية. حاذ كتيفة تثبيت الحامل وأدخلها وادفعها تجاه تجويف الشاشة إلى أن تنغلق في مكانها.
2. في حالة التركيب غير السليم، ادفع لسان التحرير من أجل تحرير الحامل وإعادة تركيبه.
3. حاذ القاعدة وادفعها برفق تجاه الحامل إلى أن تنغلق في مكانها.
4. تأكد من سلامة تركيب مجموعة الحامل قبل وضع الشاشة في وضعية قائمة.



- ضع الشاشة على سطح أملس ناعم محمي لتجنب خدش لوحة الشاشة.
- لا تستخدم أي أجسام حادة على الشاشة.
- يأتي هذه المنتج وليس برفقته أي غشاء واقي للإزالة من قبل المستخدم! قد يبطل الضمان بسبب أي تلفيات ميكانيكية للمنتج، بما في ذلك إزالة غشاء الاستقطاب!

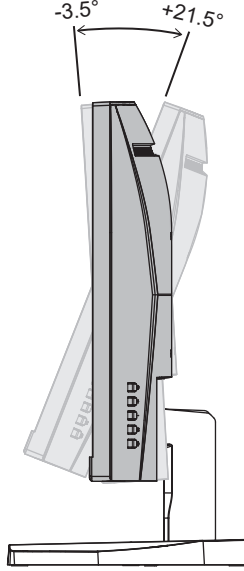


ضبط الشاشة

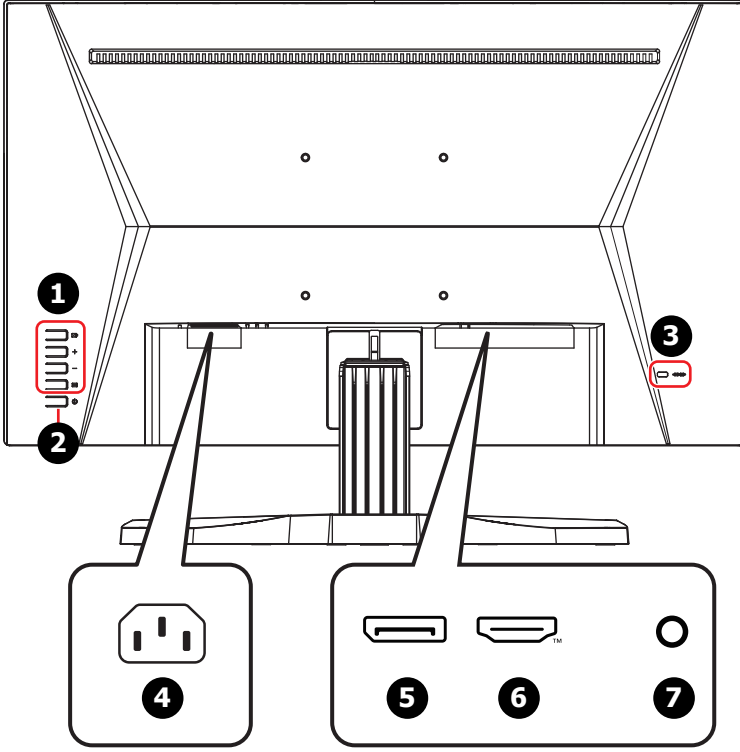
تم تصميم هذه الشاشة من أجل توفير أفضل راحة أثناء الرؤية؛ وذلك من خلال إمكانية ضبطها.



تجنب لمس لوحة الشاشة عند ضبط الشاشة.



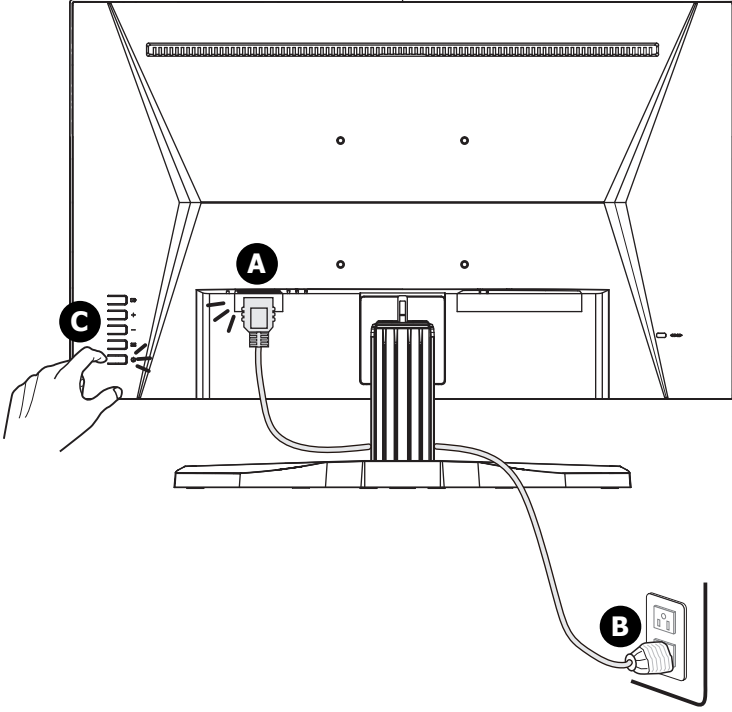
نظرة عامة على الشاشة



مفتاح العرض على الشاشة	1
Power Button (زر الطاقة)	2
Kensington قفل	3
مقبس الطاقة	4
DisplayPort يدعم درجة الدقة 1920x1080 عند 100 هرتز كما هو محدد في DisplayPort 1.2a.	5
HDMI™ HIGH-DEFINITION MULTIMEDIA INTERFACE HDMI™ موصل يدعم 1920x1080 عند 100 هرتز كما هو محدد في HDMI™ 1.4b.	6
مقبس سماعة الرأس	7

توصيل الشاشة بالكمبيوتر

1. قم بإيقاف تشغيل الكمبيوتر.
2. وصّل كبل الفيديو من الشاشة إلى الكمبيوتر.
3. وصّل سلك الطاقة بمقبس الطاقة بالشاشة. (شكل A)
4. احرص على توصيل كبل الطاقة بمأخذ التيار الكهربائي. (شكل B)
5. قم بتشغيل الشاشة. (شكل C)
6. قم بتشغيل الكمبيوتر، وستكتشف الشاشة مصدر الإشارة.



إعداد العرض على الشاشة

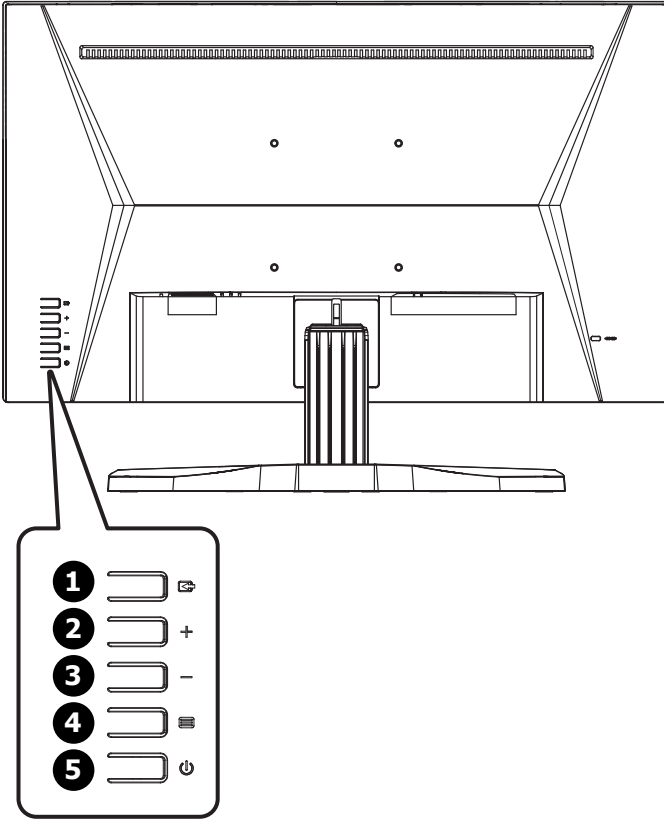
يوفر هذا الفصل المعلومات الأساسية حول إعداد العرض على الشاشة (OSD).



جميع المعلومات عرضة للتغيير دون سابق إخطار.

مفتاح العرض على الشاشة

تأتي الشاشة مصحوبة بمفتاح عرض على الشاشة للمساعدة على التحكم في قائمة العرض على الشاشة.




إعداد OSD (عندما تكون قائمة OSD في وضع تشغيل)	مفتاح التشغيل السريع (عندما تكون قائمة OSD في وضع إيقاف تشغيل)	مفتاح العرض على الشاشة	
<ul style="list-style-type: none"> الرجوع إلى القائمة السابقة الخروج من القائمة الرئيسية المعروضة على الشاشة 	<ul style="list-style-type: none"> تحديد دخل الفيديو من مصادر خارجية 	الدخل / EXIT (خروج)	1
<ul style="list-style-type: none"> ضبط قيم الوظائف 	<ul style="list-style-type: none"> تنشيط وضع الألعاب 	لأعلى / Game Mode (وضع الألعاب) / +	2
	<ul style="list-style-type: none"> تنشيط مساعدة عبر الشاشة 	لأسفل / Screen Assistance (مساعدة عبر الشاشة) / -	3
<ul style="list-style-type: none"> تأكيد العنصر المحدد 	<ul style="list-style-type: none"> تنشيط القائمة الرئيسية المعروضة على الشاشة 	القائمة / ENTER	4
Power Button (زر الطاقة)			5

قائمة العرض على الشاشة



Gaming (الألعاب)

الوصف	قائمة المستوى الثاني/الثالث	قائمة المستوى الأول						
<ul style="list-style-type: none"> • استخدم زر لأعلى أو لأسفل لتحديد تأثيرات الوضع ومعايبتها. • اضغط على الزر القائمة للتأكيد وتطبيق نوع الوضع. 	User (مستخدم)	Game Mode (وضع الألعاب)						
	FPS							
	Racing (سباق)							
	RTS							
	RPG							
<ul style="list-style-type: none"> • تعمل هذه الوظيفة على تحسين سطوع الخلفية ويُنصح بها لألعاب FPS. 	OFF (إيقاف)	Night Vision (رؤية ليلية)						
	Normal (عادي)							
	Strong (قوي)							
	Strongest (الأقوى)							
<ul style="list-style-type: none"> • سيؤدي الضغط على الأسرع إلى بلوغ زمن الاستجابة الأقصر والمساعدة على تحسين الصورة المشوهة عند تشغيل ألعاب سريعة جدًا. 	Normal (عادي)	Response Time (وقت الاستجابة)						
	Fast (سريع)							
	Fastest (الأسرع)							
<ul style="list-style-type: none"> • سيؤثر تنشيط MPRT على: <table border="1" style="width: 100%; border-collapse: collapse;"> <thead> <tr> <th>حالة الوظيفة</th> <th>الوظيفة المتأثرة</th> </tr> </thead> <tbody> <tr> <td>تعذر التحديد</td> <td>« وقت الاستجابة » « السطوع »</td> </tr> <tr> <td>عيّنه على إيقاف</td> <td>« Adaptive-Sync » « HDCR »</td> </tr> </tbody> </table>	حالة الوظيفة	الوظيفة المتأثرة	تعذر التحديد	« وقت الاستجابة » « السطوع »	عيّنه على إيقاف	« Adaptive-Sync » « HDCR »	OFF (إيقاف)	MPRT
	حالة الوظيفة	الوظيفة المتأثرة						
تعذر التحديد	« وقت الاستجابة » « السطوع »							
عيّنه على إيقاف	« Adaptive-Sync » « HDCR »							
	ON (تشغيل)							
<ul style="list-style-type: none"> • تتوفر ميزة MPRT عندما يزيد معدل التحديث عن 85 هرتز. 								

الوصف	قائمة المستوى الثاني/الثالث	قائمة المستوى الأول															
<ul style="list-style-type: none"> • ويكون الموقع قابل للتعديل من قائمة العرض على الشاشة، اضغط على الزر القائمة للتأكيد وتطبيق موقع معدل التحديث. • تعمل وتتبع هذه الشاشة معدل تحديث الشاشة المعين مسبقًا الخاص بنظام التشغيل. 	<table border="1"> <tr> <td>Left Top (أعلى اليسار)</td> <td rowspan="4">Location (الموقع)</td> </tr> <tr> <td>Right Top (أعلى اليمين)</td> </tr> <tr> <td>Left Bottom (أسفل اليسار)</td> </tr> <tr> <td>Right Bottom (أسفل اليمين)</td> </tr> <tr> <td colspan="2">OFF (إيقاف)</td> </tr> <tr> <td colspan="2">ON (تشغيل)</td> </tr> </table>	Left Top (أعلى اليسار)	Location (الموقع)	Right Top (أعلى اليمين)	Left Bottom (أسفل اليسار)	Right Bottom (أسفل اليمين)	OFF (إيقاف)		ON (تشغيل)		Refresh Rate (معدل التحديث)						
Left Top (أعلى اليسار)	Location (الموقع)																
Right Top (أعلى اليمين)																	
Left Bottom (أسفل اليسار)																	
Right Bottom (أسفل اليمين)																	
OFF (إيقاف)																	
ON (تشغيل)																	
<ul style="list-style-type: none"> • بعد تعيين الوقت، اضغط على الزر القائمة لتنشيط الموقت. • يجب على المستخدم أن يستعيد يدويًا إعداد ساعة التنبيه المعين مسبقًا بعد أي فقدان لطاقة التيار المتردد أو إعادة التوصيل بها. 	<table border="1"> <tr> <td>Left Top (أعلى اليسار)</td> <td rowspan="4">Location (الموقع)</td> </tr> <tr> <td>Right Top (أعلى اليمين)</td> </tr> <tr> <td>Left Bottom (أسفل اليسار)</td> </tr> <tr> <td>Right Bottom (أسفل اليمين)</td> </tr> <tr> <td colspan="2">OFF (إيقاف)</td> </tr> <tr> <td>99:59~00:01</td> <td>15:00</td> </tr> <tr> <td></td> <td>30:00</td> </tr> <tr> <td></td> <td>45:00</td> </tr> <tr> <td></td> <td>60:00</td> </tr> </table>	Left Top (أعلى اليسار)	Location (الموقع)	Right Top (أعلى اليمين)	Left Bottom (أسفل اليسار)	Right Bottom (أسفل اليمين)	OFF (إيقاف)		99:59~00:01	15:00		30:00		45:00		60:00	Alarm Clock (ساعة التنبيه)
Left Top (أعلى اليسار)	Location (الموقع)																
Right Top (أعلى اليمين)																	
Left Bottom (أسفل اليسار)																	
Right Bottom (أسفل اليمين)																	
OFF (إيقاف)																	
99:59~00:01	15:00																
	30:00																
	45:00																
	60:00																
<ul style="list-style-type: none"> • يمكن للمستخدمين ضبط مساعدة عبر الشاشة على أي وضع. 	<p>(بلا) None</p> 	Screen Assistance (مساعدة عبر الشاشة)															
<ul style="list-style-type: none"> • يمنع Adaptive-Sync تمزق الصورة على الشاشة. • سيؤثر تنشيط وظيفة Adaptive-Sync على: <table border="1"> <thead> <tr> <th>حالة الوظيفة</th> <th>الوظيفة المتأثرة</th> </tr> </thead> <tbody> <tr> <td>عَيِّنه على إيقاف</td> <td>MPRT «</td> </tr> </tbody> </table>	حالة الوظيفة	الوظيفة المتأثرة	عَيِّنه على إيقاف	MPRT «	<table border="1"> <tr> <td>OFF (إيقاف)</td> <td rowspan="2">Adaptive-Sync</td> </tr> <tr> <td>ON (تشغيل)</td> </tr> </table>	OFF (إيقاف)	Adaptive-Sync	ON (تشغيل)									
حالة الوظيفة	الوظيفة المتأثرة																
عَيِّنه على إيقاف	MPRT «																
OFF (إيقاف)	Adaptive-Sync																
ON (تشغيل)																	

Professional (محترف)

الوصف	قائمة المستوى الثاني	قائمة المستوى الأول								
<ul style="list-style-type: none"> • استخدم زر لأعلى أو لأسفل لتحديد تأثيرات الوضع ومعابنتها. • اضغط على الزر القائمة للتأكيد وتطبيق نوع الوضع. 	Eco (اقتصادي)	Pro Mode (الوضع الاحترافي)								
	User (مستخدم)									
	Anti-Blue (منع الضوء الأزرق)									
	Movie (الأفلام)									
	Office (مكتبي)									
	sRGB									
<ul style="list-style-type: none"> • يحمي خيار خفض الضوء الأزرق العين من الضوء الأزرق. عند التمكين يقوم خيار خفض الضوء الأزرق بضبط درجة حرارة ألوان الشاشة إلى ظهور أكثر للأصفر. • عند ضبط الوضع الاحترافي على "منع الضوء الأزرق"، يلزم تمكين ميزة "خفض الضوء الأزرق". 	OFF (إيقاف)	Low Blue Light (خفض الضوء الأزرق)								
	ON (تشغيل)									
<ul style="list-style-type: none"> • تعمل تقنية HDCR على تحسين جودة الصورة عن طريق زيادة تباين الصور. • سيؤثر تنشيط HDCR على: <table border="1" data-bbox="200 715 561 817"> <thead> <tr> <th>الوظيفة المتأثرة</th> <th>حالة الوظيفة</th> </tr> </thead> <tbody> <tr> <td>« السطوع</td> <td>تعذر التحديد</td> </tr> <tr> <td>« MPRT</td> <td>عَيَّنه على إيقاف</td> </tr> </tbody> </table>	الوظيفة المتأثرة	حالة الوظيفة	« السطوع	تعذر التحديد	« MPRT	عَيَّنه على إيقاف	OFF (إيقاف)	HDCR		
	الوظيفة المتأثرة	حالة الوظيفة								
« السطوع	تعذر التحديد									
« MPRT	عَيَّنه على إيقاف									
ON (تشغيل)										
<ul style="list-style-type: none"> • سيؤثر تنشيط MPRT على: <table border="1" data-bbox="200 868 561 1034"> <thead> <tr> <th>الوظيفة المتأثرة</th> <th>حالة الوظيفة</th> </tr> </thead> <tbody> <tr> <td>« وقت الاستجابة</td> <td>تعذر التحديد</td> </tr> <tr> <td>« Adaptive-Sync</td> <td>عَيَّنه على إيقاف</td> </tr> <tr> <td>« HDCR</td> <td></td> </tr> </tbody> </table> <ul style="list-style-type: none"> • تتوفر ميزة MPRT عندما يزيد معدل التحديث عن 85 هرتز. 	الوظيفة المتأثرة	حالة الوظيفة	« وقت الاستجابة	تعذر التحديد	« Adaptive-Sync	عَيَّنه على إيقاف	« HDCR		OFF (إيقاف)	MPRT
	الوظيفة المتأثرة	حالة الوظيفة								
« وقت الاستجابة	تعذر التحديد									
« Adaptive-Sync	عَيَّنه على إيقاف									
« HDCR										
ON (تشغيل)										
<ul style="list-style-type: none"> • تعمل وظيفة تحسين الصورة على إظهار أطراف الصورة بشكل أكثر حدة. 	OFF (إيقاف)	Image Enhancement (تحسين الصورة)								
	Weak (ضعيف)									
	Medium (متوسط)									
	Strong (قوي)									
	Strongest (الأقوى)									

Image (صورة)

الوصف	قائمة المستوى الثاني / الثالث	قائمة المستوى الأول	
• ضبط السطوع بشكل سليم حسب الإضاءة المحيطة.	0-100	Brightness (السطوع)	
• ضبط التباين بشكل سليم لإراحة عينيك.	0-100	Contrast (التباين)	
• تعمل وظيفة الحدة على تحسين وضوح الصور وإظهار تفاصيلها.	0-5	Sharpness (الحدة)	
<ul style="list-style-type: none"> • استخدم زر لأعلى أو لأسفل لتحديد تأثيرات الوضع ومعاينتها. • اضغط على الزر القائمة للتأكيد وتطبيق نوع الوضع. 	Cool (هادئ)	Color Temperature (درجة الحرارة اللونية)	
	Normal (عادي)		
	Warm (دافئ)		
	R (0-100)		Customization (تخصيص)
	G (0-100)		
B (0-100)			
<ul style="list-style-type: none"> • يمكن للمستخدمين ضبط حجم الشاشة على أي وضع أو دقة أو معدل تحديث شاشة. 	Auto (تلقائي)	Screen Size (حجم الشاشة)	
	4:3		
	16:9		

Input Source (مصدر الدخل)

الوصف	قائمة المستوى الثاني	قائمة المستوى الأول
<ul style="list-style-type: none"> • يمكن للمستخدمين ضبط مصدر الدخل على أي وضع. 		HDMI™
		DP
<ul style="list-style-type: none"> • يمكن للمستخدم استخدام مفتاح التنقل لتحديد مصدر الدخل في الحالات التالية: • عندما يكون "المسح التلقائي" معيّنًا على "إيقاف التشغيل" والشاشة في وضع توفير الطاقة; • عندما يكون مربع الرسالة "No Signal" (لا توجد إشارة) معروضًا على الشاشة. 	OFF (إيقاف)	Auto Scan (المسح التلقائي)
	ON (تشغيل)	

(مفتاح التنقل) Navi Key

الوصف	قائمة المستوى الثاني	قائمة المستوى الأول
<ul style="list-style-type: none"> يمكن ضبط جميع عناصر مفتاح التنقل من خلال قائمة العرض على الشاشة. 	OFF (إيقاف)	 Up (لأعلى) Down (لأسفل)
	Brightness (السطوع)	
	Game Mode (وضع الألعاب)	
	Screen Assistance (مساعدة عبر الشاشة)	
	Alarm Clock (ساعة التنبيه)	
	Input Source (مصدر الدخل)	
	Refresh Rate (معدل التحديث)	
	Info. On Screen (معلومات الشاشة)	
	Night Vision (رؤية ليلية)	

(الإعداد) Setting

الوصف	قائمة المستوى الثاني	قائمة المستوى الأول
<ul style="list-style-type: none"> يجب على المستخدم الضغط على الزر القائمة للتأكيد وتطبيق إعداد اللغة. بعد إعداد اللغة من الإعدادات المستقلة، يتجاوز إعداد اللغة الخاص بالمستخدم الإعدادات الافتراضية للمصنع، عند يقوم المستخدم بضبط إعادة الضبط إلى نعم، فلن يتم تغيير اللغة. 	繁體中文	Language (اللغة)
	English	
	Français	
	Deutsch	
	Italiano	
	Español	
	한국어	
	日本語	
	Русский	
	Português	
	简体中文	
	Bahasa Indonesia	
	Türkçe	
(ستتاج المزيد من اللغات قريبًا)		
يمكن للمستخدمين ضبط الشفافية على أي وضع.	5~0	Transparency (الشفافية)
يمكن للمستخدمين ضبط الوقت مهلة قائمة المعلومات OSD على أي وضع.	30~5 ث	OSD Time Out (مهلة قائمة المعلومات OSD)

الوصف	قائمة المستوى الثاني	قائمة المستوى الأول
<ul style="list-style-type: none"> • عند الضغط على إيقاف التشغيل، يمكن للمستخدم الضغط على زر الطاقة لإيقاف تشغيل الشاشة. 	OFF (إيقاف)	Power Button (زر الطاقة)
<ul style="list-style-type: none"> • عند الضغط على وضع الاستعداد، يمكن للمستخدم الضغط على زر الطاقة لإيقاف تشغيل اللوحة والإضاءة الخلفية. 	Standby (استعداد)	
<ul style="list-style-type: none"> • تظهر معلومات حالة الشاشة في الجانب الأيمن من الشاشة. 	OFF (إيقاف)	Info. On Screen (معلومات الشاشة)
	ON (تشغيل)	
<ul style="list-style-type: none"> • تدعم HDMI™ CEC (التحكم في الإلكترونيات الاستهلاكية) كلاً من وحدات الألعاب Nintendo® Switch™ و Sony PlayStation® و Xbox Series X S والعديد من أجهزة الصوتيات والمرئيات المتوافقة مع CEC. • في حالة تعيين HDMI™ CEC على وضع التشغيل: <ul style="list-style-type: none"> • سيتم تشغيل الشاشة تلقائيًا عند تشغيل جهاز CEC. • سيدخل جهاز CEC في وضع توفير الطاقة عندما يتم إيقاف تشغيل الشاشة. • عند توصيل وحدة ألعاب Sony PlayStation® أو Nintendo® Switch™ أو Xbox Series X S، سيتم تعيين وضع الألعاب والوضع الاحترافي تلقائيًا على الأوضاع الافتراضية ويمكن الضغط لاحقًا على الأوضاع المفضلة للمستخدمين. 	OFF (إيقاف)	HDMI™ CEC
	ON (تشغيل)	
<ul style="list-style-type: none"> • يمكن للمستخدمين إعادة تعيين الإعدادات وإعادتها إلى الوضع الافتراضي في أي وضع. 	YES (نعم)	Reset (إعادة تعيين)
	NO (لا)	

المواصفات

G245CV	الشاشة
23.6 بوصة	الحجم
1500R	معدل الانحناء
فولت أمبير	نوع اللوحة
1920 x 1080 (دقة عالية كاملة)	الدقة
16:9	نسبة الطول للعرض
250 (نموذجي)	السطوع(نت)
3000:1	نسبة التباين
100 هرتز	معدل التحديث
• 4 مللي ثانية (GTG) • 1 مللي ثانية (MPRT)	وقت الاستجابة
• عدد 1 DisplayPort • عدد 1 موصِل HDMI™ • عدد 1 مقيس سماعة رأس	الدخل / الخرج
178 درجة (أفقي)، 178 درجة (رأسي)	زوايا الرؤية
88% / 110%	DCI-P3* / sRGB
ضد الاشتعال	معالجة السطح
16.7 مليون	ألوان العرض
100~240 فولت تيار متردد، 60/50 هرتز، 1.5 أمبير	خيارات طاقة الشاشة
• التشغيل > 40 وات • الاستعداد > 0.5 وات • إيقاف التشغيل > 0.3 وات	استهلاك الطاقة
21.5° ~ 3.5°	ضبط (الإمالة)
نعم	قفل Kensington

الشاشة		G245CV
تثبيت VESA		<ul style="list-style-type: none"> • نوع اللوحة: 100 × 100 مم • نوع البراغبي: M4 × 10 مم • قطر السن: 4 مم • درجة ميل السن: 0.7 مم • طول السن: 10 مم
الأبعاد (العرض × الارتفاع × العمق)		537 × 395 × 206 مم
الوزن	الصافي	3.4 كجم
	الكلي	4.7 كجم
بيئة	التشغيل	<ul style="list-style-type: none"> • درجة الحرارة: من 0 درجة مئوية إلى 40 درجة مئوية • الرطوبة: من 20% إلى 90% بدون تكاثف • الارتفاع: 0 ~ 5000 م
	التخزين	<ul style="list-style-type: none"> • درجة الحرارة: من -20 درجة مئوية إلى 60 درجة مئوية • الرطوبة: من 10% إلى 90% بدون تكاثف

* اعتمادًا على معايير اختبار CIE1976.

أوضاع العرض مسبقة الضبط



جميع المعلومات عرضة للتغيير دون سابق إخطار.

DP	HDMI™	الدقة	قياسي
V	V	عند 60 هرتز	VGA
V	V	عند 67 هرتز	
V	V	عند 72 هرتز	
V	V	عند 75 هرتز	
V	V	عند 56 هرتز	SVGA
V	V	عند 60 هرتز	
V	V	عند 72 هرتز	
V	V	عند 75 هرتز	
V	V	عند 75 هرتز	832x624
V	V	عند 60 هرتز	
V	V	عند 70 هرتز	
V	V	عند 75 هرتز	1024x768
V	V	عند 70 هرتز	
V	V	عند 75 هرتز	
V	V	عند 60 هرتز	HD
V	V	عند 60 هرتز	
V	V	عند 60 هرتز	
V	V	عند 60 هرتز	SXGA
V	V	عند 60 هرتز	
V	V	عند 60 هرتز	WXGA
V	V	عند 75 هرتز	
V	V	عند 60 هرتز	WXGA+
V	V	عند 60 هرتز	WSXGA+
V	V	عند 60 هرتز	Full HD
V	V	عند 85 هرتز	
V	V	عند 100 هرتز	
V	V	720P	دقة توقيت الفيديو
V	V	1080P عند 60 هرتز	

استكشاف الأخطاء وإصلاحها

إيقاف تشغيل مصباح مؤشر الطاقة LED.

- اضغط على زر طاقة الشاشة مجددًا،
- تأكد من توصيل كبل طاقة الشاشة توصيلًا جيدًا.

لا توجد صورة

- تحقق مما إذا كانت بطاقة رسومات الكمبيوتر مثبتة بشكل صحيح.
- تحقق مما إذا كان الكمبيوتر والشاشة متصلان بمآخذ تيار كهربائي ويتم تشغيلهما بشكل صحيح.
- تأكد من توصيل كبل إشارة الشاشة توصيلًا جيدًا.
- قد يكون الكمبيوتر في وضع الاستعداد. اضغط على أي مفتاح لتفعيل الشاشة.

صورة الشاشة لا تظهر في المنتصف أو بالحجم المناسب.

- ارجع إلى أوضاع العرض المعدة مسبقًا لضبط الكمبيوتر على الإعداد المناسب للعرض على الشاشة.

تعطل خاصية التوصيل والتشغيل.

- تأكد من توصيل كبل طاقة الشاشة توصيلًا جيدًا.
- تأكد من توصيل كبل إشارة الشاشة توصيلًا جيدًا.
- تحقق مما إذا كان الكمبيوتر وبطاقة الرسومات متوافقان مع ميزة التوصيل والتشغيل.

تظهر الرموز أو الخطوط أو الشاشة بلون باهت أو وجود مشاكل في الألوان.

- تجنب استخدام كابلات تمديد الفيديو.
- اضبط السطوع والتباين.
- اضبط الألوان الأساسية RGB أو حدد درجة الحرارة اللونية.
- تأكد من توصيل كبل إشارة الشاشة توصيلًا جيدًا.
- تحقق من عدم وجود أي عُقد مثنية بموصل كبل الفيديو.

اهتزاز صورة الشاشة أو ظهور تموجات بها.

- غيّر معدل التحديث ليتلاءم مع قدرة الشاشة.
- حدّث برامج تشغيل بطاقة الرسومات.
- حافظ على الشاشة بعيدًا عن الأجهزة الكهربائية التي قد تتسبب في تداخل كهربائيًا ممكنًا مع الشاشة.

تعليمات السلامة

- يجب قراءة تعليمات السلامة بعناية وبشكل تام.
- تتعين مراعاة جميع التنبيهات والتحذيرات على الجهاز أو في دليل المستخدم.
- قم بإحالة أعمال الصيانة إلى عامل مؤهل فقط.

الطاقة

- تأكد من عدم تجاوز فولتية الطاقة لنطاق السلامة المحدد لها مع ضبطها على قيمة 100~240 فولت قبل توصيل الجهاز بمأخذ التيار الكهربائي.
- إذا كان كبل الطاقة مزوّدًا بـ 3 أسلاك، فلا تعطّل شعبة الأرض الواقية في القابس. يجب توصيل الجهاز بمنفذ تيار رئيسي أرضي يسهل الوصول إليه.
- يرجى التأكد من أن شبكة توزيع الكهرباء في موقع التركيب توفر قاطع دائرة كهربائية بقدرة مقننة 120/240 فولت، 20 أمبير (كحد أقصى).
- احرص دومًا على فصل كبل الطاقة أو إيقاف تشغيل مقبس الحائط حال ترك الجهاز دون استخدام لفترة زمنية محددة وذلك للحد من استهلاك الطاقة بأقصى قدر ممكن.
- ضع كبل الطاقة في مكان بحيث لا يمر عليه أي شخص. لا تضع أي شيء على كبل التيار.
- إذا كان برفقة هذا الجهاز مهبايئ، فلا تستخدم إلا مهبايئ التيار المتردد المتوفر من MSI والمعتمد للاستخدام مع هذا الجهاز.

البطارية

- يرجى اتخاذ احتياطات خاصة إذا كان هذا الجهاز مزوّدًا ببطارية.
- قد تتعرض البطارية للانفجار ما لم يتم استبدالها بطريقة سليمة، لذا تجنب استبدالها إلا ببطارية أخرى من نفس النوع الذي توصي به جهة التصنيع أو من نوع مكافئ.
- تجنب التخلص من بطارية في نار أو فرن ساخن أو سحقها أو تقطيعها ميكانيكيًا؛ وإلا، فقد يحدث انفجار.
- تجنب ترك بطارية في بيئة ذات درجة حرارة عالية للغاية أو ضغط هواء منخفض للغاية قد تؤدي إلى حدوث انفجار أو تسرب سائل أو غاز قابل للاشتعال.
- لا تبلع بطارية. إذا تم ابتلاع بطارية على شكل عملة معدنية أو زر، فقد تتسبب في حروق داخلية جسيمة قد تؤدي إلى الوفاة. احتفظ بالبطاريات الجديدة والمستعملة بعيدًا عن تناول الأطفال.

الاتحاد الأوروبي:

لا ينبغي التخلص من البطاريات والمراكم كنفايات منزلية دون فرزها. ويرجى استخدام نظام التجميع العام لإرجاعها أو إعادة تدويرها أو معالجتها وفقًا للوائح المحلية.



:BSMI

廢電池請回收
لتوفير حماية بيئية أفضل، يجب جمع البطاريات التالفة بشكل منفصل لإعادة تدويرها أو التخلص منها بطريقة خاصة.



كاليفورنيا، الولايات المتحدة الأمريكية:

قد تتضمن البطارية الخلووية دائرية الشكل مادة البيركلوريت، وهي تتطلب معاملة خاصة عند إعادة تدويرها أو التخلص منها داخل كاليفورنيا.
لمزيد من المعلومات، تفضل بزيارة: <https://dtsc.ca.gov/perchlorate/>



بيئة

- للحد من إمكانية الإصابات الناجمة عن الحرارة أو تعرض الجهاز لسخونة زائدة، لا تضع الجهاز على سطح ناعم غير مستقر ولا تسد فتحات التهوية في الجهاز.
- لا تستخدم هذا الجهاز إلا على سطح صلب ومسطح ومستقر.
- لمنع انزلاق الجهاز، أحكم تثبيته في مكتب أو حائط أو جسم ثابت باستخدام أداة تثبيت مانعة للانزلاق للمساعدة على دعم الجهاز بشكل سليم وإبقائه بأمان في مكانه.
- لمنع خطر نشوب حريق أو حدوث صدمة كهربائية، احرص على إبقاء الجهاز بعيداً عن الرطوبة ودرجة الحرارة المرتفعة.
- لا تترك الجهاز في بيئة غير مواتية بدرجة تخزين أعلى من 60 درجة مئوية أو أدنى من 20- درجة مئوية؛ وإلا، فقد يتعرض الجهاز للتلف.
- تبلغ أقصى درجة حرارة تشغيل 40 درجة مئوية.
- تأكد من إزالة قابس الطاقة عند تنظيف الجهاز، واحرص أيضاً عند تنظيفه على استخدام قطعة قماش ناعمة بدلاً من المواد الكيميائية الصناعية، بالإضافة إلى ذلك تجنب سكب أي سائل في الفتحة حتى لا يؤدي ذلك إلى إتلاف الجهاز أو حدوث صدمة كهربائية.
- احرص دائماً على إبعاد الأجسام المغناطيسية أو الكهربائية القوية عن الجهاز.
- احرص على إخضاع الجهاز للفحص من قبل فني الصيانة حال ظهور أي من الحالات التالية:
 - تعرض كبل أو مقيس التيار للتلف.
 - تسرب أي سائل داخل الجهاز.
 - تعرض الجهاز للرطوبة.
 - عدم عمل الجهاز جيداً أو عدم تمكنك من تشغيله وفقاً لدليل المستخدم.
 - تعرض الجهاز للسقوط أو التلف.
 - وجود آثار تحطم واضحة على الجهاز.

شهادة TÜV Rheinland

شهادة Low Blue Light (الضوء الأزرق المنخفض) من TÜV Rheinland



Low Blue Light
(Software
Solution)

www.tuv.com

لقد تبين أن الضوء الأزرق يسبب إرهاقًا وإجهادًا للعينين. توفر MSI الآن شهادة الضوء الأزرق المنخفض من TÜV Rheinland لضمان راحة العينين وعافيتهم. يرجى اتباع التعليمات أدناه لتقليل الأعراض الناجمة عن التعرض للشاشة والضوء الأزرق لفترات زمنية ممتدة.

- ضع الشاشة على بُعد 50 - 70 سم (20 - 28 بوصة) من عينيك وأسفل مستوى الرؤية بقليل.
- واطب على فتح العينين وإغماضهما بسرعة بين الحين والآخر للمساعدة على الحد من إجهادهما بعد النظر إلى الشاشة فترات زمنية ممتدة.
- خُد استراحات لمدة 20 دقيقة كل ساعتين.
- انظر بعيدًا عن الشاشة وحيِّق في شيء بعيد لمدة لا تقل عن 20 ثانية أثناء الاستراحات.
- مارس تمارين الإطالة للتخفيف من إرهاق الجسم أو الألم أثناء الاستراحات.
- شجِّل وظيفة Low Blue Light (الضوء الأزرق المنخفض) الاختيارية.

شهادة (الخلو من الارتعاش) TÜV Rheinland Flicker Free



Flicker Free

www.tuv.com

اختبرت TÜV Rheinland هذا المنتج للتأكد مما إذا كانت الشاشة تصدر ارتعاشًا مرئيًا أو غير مرئي يؤدي إلى إجهاد أعين المستخدمين.

وضعت TÜV Rheinland قائمة اختبارات لتحديد المعايير الدنيا في نطاقات ترددية متعددة. تستند قائمة الاختبارات إلى معايير دولية معمول بها أو معايير شائعة في الصناعة وتتخطى هذه المتطلبات.

- خضع المنتج للاختبار في المختبر وفقًا لهذه المعايير.
- تؤكد العبارة المفتاحية "الخلو من الارتعاش" أن الجهاز لا يصدر ارتعاشًا مرئيًا أو غير مرئي محددًا وفق هذا المعيار في نطاق من 0 إلى 3000 هرتز في إعدادات سطوع متنوعة.
- لن تدعم الشاشة ميزة "الخلو من الارتعاش" عند تمكين وظيفة Anti Motion Blur/MPRT (منع تشتت الحركة/زمن استجابة الصور المتحركة). [تختلف إمكانية توفر وظيفة Anti Motion Blur/MPRT (منع تشتت الحركة/زمن استجابة الصور المتحركة) من منتج لآخر].

الإشعارات التنظيمية

CE إعلان المطابقة مع



يتوافق هذا الجهاز مع المتطلبات الواردة في كل من توجيه المجلس الخاص بقرب قوانين الدول الأعضاء والمتعلقة بالتوافق الكهرومغناطيسي (2014/30/EU) وتوجيه الفولطية المنخفضة (2014/35/EU) وتوجيه ErP (2009/125/EC) وتوجيه RoHS (2011/65/EU). تم اختبار هذا الجهاز وثبتت تطابقه مع معايير التجانس الخاصة بأجهزة تقنية المعلومات المنشورة تحت توجيهات الصحيفة الرسمية للاتحاد الأوروبي.

بيان لجنة الاتصالات الفيدرالية لتداخل الترددات اللاسلكية من الفئة ب



أثبتت الاختبارات التي أجريت على هذا الجهاز توافقه مع معايير المواصفات القياسية للفئة B من الأجهزة الرقمية، وفقاً للجزء 15 من قوانين اللجنة الفيدرالية للاتصالات، وقد تم وضع هذه الحدود لتوفير حماية معقولة من التداخل الضار عند التركيب داخل المنشآت السكنية؛ حيث إن هذا الجهاز يولد ويستخدم - بل ويمكن أن تصدر عنه - ترددات لاسلكية، وقد يتسبب في حدوث تداخلات ضارة مع الاتصالات اللاسلكية، ما لم يتم تركيبه واستخدامه وفقاً للتعليمات الواردة في هذا الدليل، ومع ذلك فليس هناك ثمة ما يضمن عدم حدوث هذه التداخلات عند التركيب في منشأة بعينها، وفي حالة تسبب هذا الجهاز في حدوث تداخل ضار لاستقبال أجهزة الراديو أو التلفزيون، والذي يمكن تحديده بتشغيل الجهاز وإيقافه، فإنه يفضل أن يقوم المستخدم بمحاولة تصحيح هذا التداخل باتباع واحد أو أكثر من الإجراءات التالية:

- إعادة توجيه هوائي الاستقبال أو تغيير موضعه.
- زيادة المسافة الفاصلة بين الجهاز ووحدة الاستقبال.
- توصيل الجهاز بمنفذ طاقة على دائرة كهربائية مختلفة عن تلك الدائرة المتصلة بها وحدة الاستقبال.
- الرجوع إلى الموزع المحلي أو إلى فني راديو/تلفزيون متخصص للحصول على المساعدة اللازمة.

ملاحظة 1

قد يتسبب إدخال أي تغييرات أو تعديلات دون الموافقة عليها صراحة من قبل الجهة المسؤولة عن التوافق مع مواصفات اللجنة الفيدرالية للاتصالات في إلغاء أهلية المستخدم لتشغيل الجهاز.

ملاحظة 2

يجب استخدام كبلات توصيل وكبل تيار كهربائي متردد مغطاة للتوافق مع حدود الانبعاث. يتوافق هذا الجهاز مع الجزء 15 من قوانين اللجنة الفيدرالية للاتصالات، وتخضع عملية التشغيل للشروطين التاليين:

1. ألا يتسبب هذا الجهاز في حدوث تداخل ضار
2. أن يقبل هذا الجهاز أي تداخل مستقبل بما في ذلك التداخل الذي قد يترتب عليه أوضاع تشغيل غير مرغوبة.



بيان مخلفات الأجهزة الكهربائية والإلكترونية

بموجب توجيه الاتحاد الأوروبي («EU») الخاص بنفايات الأجهزة الكهربائية والإلكترونية، التوجيه رقم EC/19/2012 المعمول به بدءًا من 13 أغسطس 2005، لا يجوز التخلص من منتجات «الأجهزة الكهربائية والإلكترونية» كنفايات محلية، وعلى جهات تصنيع الأجهزة الإلكترونية التي يغطيها التوجيه الحصول على هذه المنتجات بعد انتهاء فترة استخدامها.

معلومات المواد الكيميائية

وفقًا للوائح المواد الكيميائية، مثل لوائح EU REACH (لوائح EC رقم 1907/2006 للبرلمان والمجلس الأوروبي)، توفر MSI معلومات المواد الكيميائية التي تتضمنها المنتجات على: <https://csr.msi.com/global/index>

ميزات المنتج النظيفة

- استهلاك مخفض للطاقة أثناء الاستخدام ووضع الاستعداد
- استخدام محدود للمواد الضارة بالبيئة والصحة
- سهولة الفك وإعادة الاستخدام
- الاستخدام المخفض للموارد الطبيعية من خلال التشجيع على إعادة الاستخدام
- عمر أطول للمنتج من خلال عمليات الترقية السهلة
- إنتاج مخفض للمخلفات الصلبة من خلال سياسة الاسترداد

السياسة البيئية



- تم تصميم المنتج لتمكين إعادة استخدام الأجزاء بشكل مناسب وإعادة تدويرها ولا ينبغي التخلص منها في نهاية المطاف.
- يجب على المستخدمين الاتصال بمركز التجميع المحلي المعتمد لإعادة التدوير والتخلص من المنتجات التي انتهى عمرها الافتراضي.
- قم بزيارة موقع MSI لتحديد موقع الموزع القريب منك ومعرفة معلومات إعادة التدوير.
- يمكن للمستخدمين الوصول إلينا من خلال البريد التالي gpcontdev@msi.com للحصول على المعلومات المتعلقة بالتخلص المناسب من منتجات MSI واستردادها وإعادة تدويرها وتفكيكها.

تحذير!

قد يؤدي الإفراط في استخدام الشاشات إلى إلحاق الضرر بعينيك.

التوصيات:

1. يجب أخذ راحة لمدة 10 دقائق بعد 30 دقيقة من الاستخدام المتواصل للشاشة.
2. يجب عدم ترك الأطفال أقل من سنتين أمام الشاشة، بينما يُسمح للأطفال الذين تزيد أعمارهم عن سنتين بالجلوس أمام الشاشة لمدة تقل عن ساعة واحدة يوميًا.

إشعار حقوق الطبع والنشر والعلامات التجارية

جميع حقوق الطبع والنشر محفوظة لشركة © Micro-Star Int'l المحدودة. يعتبر شعار MSI علامة تجارية مسجلة لشركة Micro-Star Int'l المحدودة، وقد تكون كافة الأسماء والعلامات الأخرى الواردة في هذه الوثيقة علامات تجارية لمالكها. وبالتالي لا تضمن الشركة بشكل ضمني أو صريح دقة أو تمام هذه المعلومات. تحتفظ MSI بالحق في إجراء تغييرات على هذه الوثيقة دون إشعار مسبق.



تُعد مصطلحات HDMI™ ، و HDMI™ High-Definition Multimedia Interface ، والمظهر لتجاري HDMI™ ، وشعارات HDMI™ ، علامات تجارية أو علامات تجارية مسجلة لشركة HDMI™ Licensing Administrator, Inc.

الدعم الفني

في حالة ظهور أية مشكلة في المنتج وتعذر إيجاد حل لها في دليل المستخدم، يرجى الاتصال بمحل الشراء أو الموزع المحلي، أو يرجى زيارة الموقع الإلكتروني <https://www.msi.com/> support للحصول على مزيد من الإرشادات.