

PHILIPS

E Line

327E8



www.philips.com/welcome

| | | |
|----|--|----|
| ES | Manual de usuario | 1 |
| | Atención al cliente y garantía | 18 |
| | Resolución de problemas y preguntas más frecuentes | 22 |

Índice

| | |
|--|----|
| 1. Importante | 1 |
| 1.1 Precauciones de seguridad y mantenimiento..... | 1 |
| 1.2 Descripción de los símbolos | 3 |
| 1.3 Eliminación del producto y el material de embalaje..... | 4 |
| 2. Configuración del monitor | 5 |
| 2.1 Instalación | 5 |
| 2.2 Uso del monitor | 6 |
| 2.3 Quitar el soporte de la base y la base..... | 8 |
| 3. Optimización de la imagen..... | 10 |
| 3.1 SmartImage | 10 |
| 3.2 SmartContrast..... | 11 |
| 4. FreeSync..... | 12 |
| 5. Especificaciones técnicas..... | 13 |
| 5.1 Resolución y modos predeterminados | 16 |
| 6. Administración de energía..... | 17 |
| 7. Atención al cliente y garantía.. | 18 |
| 7.1 Política de Philips sobre defectos asociados a píxeles en monitores de panel plano | 18 |
| 7.2 Atención al cliente y garantía .. | 21 |
| 8. Resolución de problemas y preguntas más frecuentes..... | 22 |
| 8.1 Resolución de problemas | 22 |
| 8.2 Preguntas más frecuentes de carácter general..... | 24 |

1. Importante

Esta guía electrónica del usuario está destinada a cualquier persona que utilice el monitor Philips. Tómese su tiempo para leer este manual del usuario antes de utilizar el monitor. Contiene información y notas importantes relacionadas con el funcionamiento del monitor.

La garantía de Philips se considerará válida siempre y cuando el producto se manipule debidamente y conforme al uso previsto, se respeten sus instrucciones de funcionamiento y se presente la factura original o el ticket de caja, en los que deberán figurar la fecha de compra, el nombre del establecimiento, el modelo del equipo y su número de serie.

1.1 Precauciones de seguridad y mantenimiento

Advertencias

El uso de controles, ajustes o procedimientos distintos a los descritos en esta documentación puede dar lugar a riesgos de descarga eléctrica y/o otros peligros de carácter eléctrico y/o mecánico.

Lea y siga estas instrucciones al conectar y usar el monitor informático.

Uso

- Mantenga el monitor alejado de la luz solar directa, de luces brillantes muy intensas y de cualquier otra fuente de calor. La exposición prolongada a este tipo de entorno, puede decolorar y dañar el monitor.
- Mantenga la pantalla alejada del aceite. El aceite puede dañar la cubierta de plástico de la pantalla y anular la garantía.
- Aleje los objetos que pudieran penetrar a través de los orificios de ventilación o impedir la correcta refrigeración de los componentes electrónicos del monitor.
- No obstruya los orificios de ventilación de la carcasa.
- Cuando instale el monitor, asegúrese de que el conector y la toma de suministro eléctrico sean fácilmente accesibles.
- Si apaga el monitor y desconecta el cable de alimentación o el del adaptador de CC, espere 6 segundos antes de conectar el cable correspondiente para volver a utilizarlo.
- Utilice siempre el cable de alimentación homologado facilitado por Philips. Si no dispone de él, póngase en contacto con su centro de asistencia local. (Por favor vaya a la información de contacto de nuestro servicio incluida en nuestro manual de información importante.)
- Funcionamiento bajo la fuente de alimentación específica. Asegúrese de emplear el monitor únicamente con la fuente de alimentación específica. El uso de un voltaje incorrecto causará mal funcionamiento e incluso podría causar incendios o descargas eléctricas.
- Proteja el cable. No doble ni tire del cable de alimentación ni del cable de señal. No sitúe el monitor ni cualquier otro objeto pesado en los cables, si se dañan pueden causar un incendio o una descarga eléctrica.
- No someta el monitor a vibraciones intensas ni impactos fuertes durante su funcionamiento.
- Para evitar posibles daños, por ejemplo, que el panel se despreque

I. Importante

- del bisel, asegúrese de que el monitor no se incline hacia abajo más de -5 grados. Si se excede el máximo ángulo de inclinación hacia debajo de -5 grados, el daño del monitor no estará cubierto por la garantía.
- Evite que el monitor sufra golpes o caídas durante su funcionamiento o transporte.
 - El uso excesivo del monitor puede causar molestias oculares; es mejor tomar descansos más cortos más a menudo en su estación de trabajo que descansos más largos y menos a menudo; Por ejemplo, una pausa de 5-10 minutos después de 50-60 minutos de uso continuo de la pantalla es probable que sea mejor que una pausa de 15 minutos cada dos horas. Trate de evitar la fatiga visual mientras utiliza la pantalla durante un período de tiempo continuo.
 - Mirar a distancias variables después de un largo período mirando la pantalla.
 - Conscientemente parpadee a menudo mientras trabaja.
 - Cierre suavemente y mueva los ojos para relajarse.
 - Coloque la pantalla a la altura y el ángulo apropiados de acuerdo con su altura.
 - Ajuste el brillo y el contraste al nivel apropiado.
 - Ajuste la iluminación del entorno de forma similar a la del brillo de la pantalla, evite la iluminación fluorescente y las superficies que no reflejan demasiada luz.
 - Consulte a un médico si presenta síntomas.
 - Con objeto de proteger el monitor de posibles daños, no ejerza excesiva fuerza sobre el panel LCD. Cuando traslade el monitor, sosténgalo por la carcasa para levantarlo; no coloque las manos o los dedos sobre el panel LCD.
 - Las soluciones de limpieza a base de aceite pueden dañar las piezas de plástico y anular la garantía.
 - Desconecte el monitor si no tiene intención de usarlo durante un periodo prolongado de tiempo.
 - Desconecte el monitor si necesita limpiarlo; use un paño ligeramente humedecido para llevar a cabo la limpieza. Puede limpiar la pantalla empleando un paño seco con el monitor apagado. No utilice nunca disolventes orgánicos (como alcohol), ni líquidos que contengan amoníaco para limpiar el monitor.
 - A fin de evitar riesgos de descarga eléctrica o daños irreparables en el monitor, no lo exponga al polvo, la lluvia, el agua o los ambientes excesivamente húmedos.
 - Si el monitor se moja, séquelo con un paño lo antes posible.
 - Si penetra agua o alguna otra sustancia líquida en el interior del monitor, apáguelo de inmediato y desconecte el cable de alimentación. Limpie el agua o la sustancia y envíe el monitor a un centro de asistencia técnica.
 - No almacene ni utilice el monitor en lugares sometidos a niveles excesivos de calor, frío o luz solar directa.
 - Si desea disfrutar sin limitaciones de las prestaciones del monitor y prolongar su vida útil tanto como sea posible, utilícelo en un entorno que se ajuste a los siguientes

Mantenimiento

I. Importante

márgenes de temperatura y humedad.

- Temperatura: 0-40°C 32-104°F
- Humedad: 20 - 80% HR

Información importante sobre las imágenes quemadas/fantasmas

- Active siempre un salvapantallas móvil si deja el monitor sin atención. Active siempre una aplicación que actualice la pantalla periódicamente si el monitor se destina a la presentación permanente de contenido estático. La visualización ininterrumpida de imágenes fijas o estáticas durante un período prolongado de tiempo puede provocar que la imagen se “queme”, provocando así la aparición de una “imagen residual” o “imagen fantasma” en la pantalla.
- La aparición de imágenes “quemadas”, “residuales” o “fantasma” es un fenómeno conocido en el entorno que rodea a las tecnologías de fabricación de paneles LCD. En la mayoría de los casos, la imagen “quemada”, “residual” o “fantasma” desaparece gradualmente al cabo de un tiempo tras apagar el equipo.

Advertencia

Si no se activa un protector de pantalla o una aplicación de actualización periódica de pantalla, es posible que existan graves síntomas de imágenes “quemadas”, “residuales” o “fantasmas” que no desaparecerán y no será posible resolver. La garantía no cubre los problemas descritos anteriormente.

Asistencia técnica

- La cubierta de la carcasa sólo debe ser abierta por personal técnico cualificado.
- Si necesita cualquier documento por motivos de reparación o integración,

póngase en contacto con el centro de atención al cliente local. (Por favor vaya a la información de contacto de nuestro servicio incluida en nuestro manual de información importante.).

- Si desea obtener información relacionada con el transporte, consulte la sección “Especificaciones técnicas”.
- No deje el monitor en un vehículo expuesto a la luz solar directa.

Nota

Póngase en contacto con un técnico del servicio de asistencia si el monitor no funciona con normalidad o no está seguro de qué medidas tomar después de haber seguido las instrucciones de uso que figuran en este manual.

1.2 Descripción de los símbolos

Las siguientes subsecciones describen las convenciones aplicadas a este documento en materia de símbolos.

Notas, precauciones y advertencias

Es posible que algunos de los párrafos de esta guía aparezcan acompañados de un icono e impresos en negrita o cursiva. Dichos párrafos contienen notas, precauciones y advertencias. Sus significados se explican a continuación:

Nota

Este icono se emplea para destacar información importante y sugerencias que pueden ayudarle a utilizar mejor su sistema informático.

Precaución

Este icono se emplea para destacar información que permite evitar posibles daños al hardware o pérdidas de datos.

Advertencia

Este icono se emplea para destacar información acerca de la posibilidad de

I. Importante

que se produzcan lesiones personales y cómo evitarlas.

Algunas advertencias pueden aparecer en formatos diferentes o no contar con la compañía de un icono. En tales casos, la presentación específica de la advertencia seguirá las pautas establecidas por la autoridad administrativa correspondiente.

1.3 Eliminación del producto y el material de embalaje

Residuos de aparatos eléctricos y electrónicos - WEEE



This marking on the product or on its packaging illustrates that, under European Directive 2012/19/EU governing used electrical and electronic appliances, this product may not be disposed of with normal household waste. You are responsible for disposal of this equipment through a designated waste electrical and electronic equipment collection. To determine the locations for dropping off such waste electrical and electronic, contact your local government office, the waste disposal organization that serves your household or the store at which you purchased the product.

Your new monitor contains materials that can be recycled and reused. Specialized companies can recycle your product to increase the amount of reusable materials and to minimize the amount to be disposed of.

All redundant packing material has been omitted. We have done our utmost to make the packaging easily separable into mono materials.

Please find out about the local regulations on how to dispose of your old monitor and packing from your sales representative.

Taking back/Recycling Information for Customers

Philips establishes technically and economically viable objectives to optimize the environmental performance of the organization's product, service and activities.

From the planning, design and production stages, Philips emphasizes the important of making products that can easily be recycled. At Philips, end-of-life management primarily entails participation in national take-back initiatives and recycling programs whenever possible, preferably in cooperation with competitors, which recycle all materials (products and related packaging material) in accordance with all Environmental Laws and taking back program with the contractor company.

Your display is manufactured with high quality materials and components which can be recycled and reused.

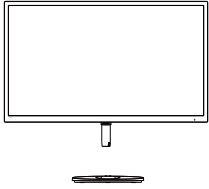
To learn more about our recycling program please visit

<http://www.philips.com/a-w/about/sustainability.html>

2. Configuración del monitor

2.1 Instalación

1 Contenido del paquete



Power



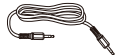
*HDMI



* DP



* VGA

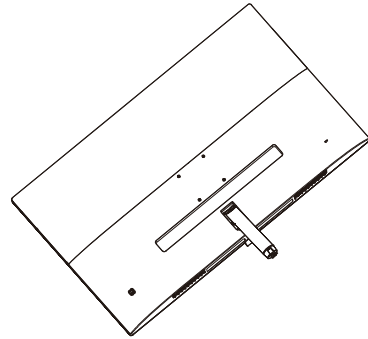


* Audio cable

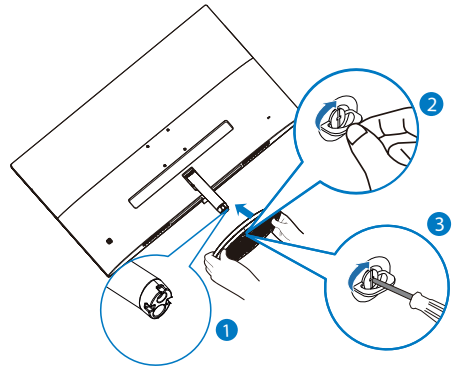
*Diferente en función de la región.

2 Install base stand

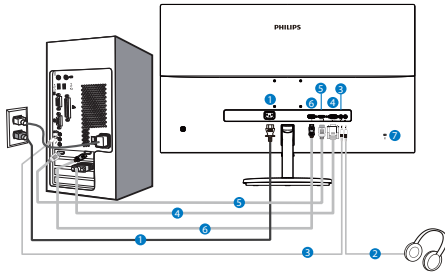
1. Coloque el monitor boca abajo sobre una superficie suave. Extremar las precauciones para evitar arañar o dañar la pantalla.



2. (1) Sujete el soporte de la base con ambas manos e inserte firmemente el soporte de la base en la columna de la misma.
(2) Utilice sus dedos para apretar el tornillo ubicado debajo de la base.
(3) Use un destornillador para apretar el tornillo ubicado debajo de la base, y asegure la base a la columna.



3 Conexión a un equipo



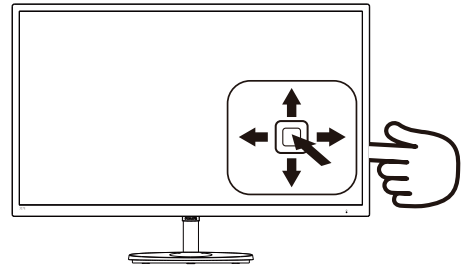
- 1** Entrada de alimentación de CA
- 2** Conector para auriculares
- 3** Entrada de audio
- 4** Entrada VGA
- 5** Entrada HDMI
- 6** Entrada DP
- 7** Bloqueo antirrobo Kensington

Conexión a un PC

1. Conecte firmemente el cable de alimentación a la parte posterior del monitor.
2. Apague el PC y desconecte el cable de alimentación.
3. Conecte el cable de señal del monitor al conector de vídeo situado en la parte posterior del PC.
4. Conecte los cables de alimentación del PC y el monitor a una toma de suministro eléctrico cercana.
5. Encienda el PC y el monitor. Si se muestra alguna imagen, la instalación ha finalizado.

2.2 Uso del monitor

- 1** Descripción de los componentes situados en el panel frontal del equipo



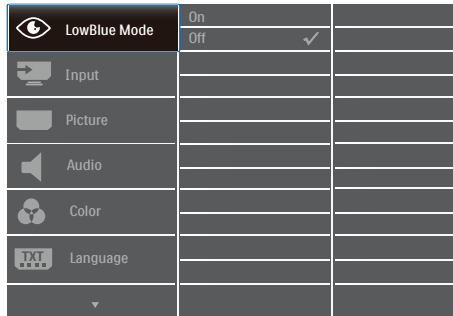
| | | |
|----------|--|---|
| 1 | | Presione para encender. Presione durante más de 3 segundos para apagar. |
| 2 | | Permite acceder al menú OSD. Confirme el ajuste del menú OSD. |
| 3 | | Permite ajustar el volumen del altavoz. Permite ajustar el menú OSD. |
| 4 | | Permite cambiar la fuente de entrada de señal. Permite ajustar el menú OSD. |
| 5 | | Hay varias selecciones: FPS, Racing (Carreras), RTS, Gamer 1 (Jugador 1), Gamer 2 (Jugador 2), LowBlue Mode (Modo azul Bajo) y Off (Desactivado). Permite volver al nivel anterior del menú OSD. |

2. Configuración del monitor

2 Descripción del menú en pantalla

¿Qué es el menú en pantalla (OSD)?

El menú en pantalla (OSD) es una prestación con la que cuentan todos los monitores LCD Philips. Permite al usuario ajustar las propiedades de la pantalla o seleccionar funciones directamente a través de una ventana gráfica de control. Un menú en pantalla interactivo tiene el siguiente aspecto:

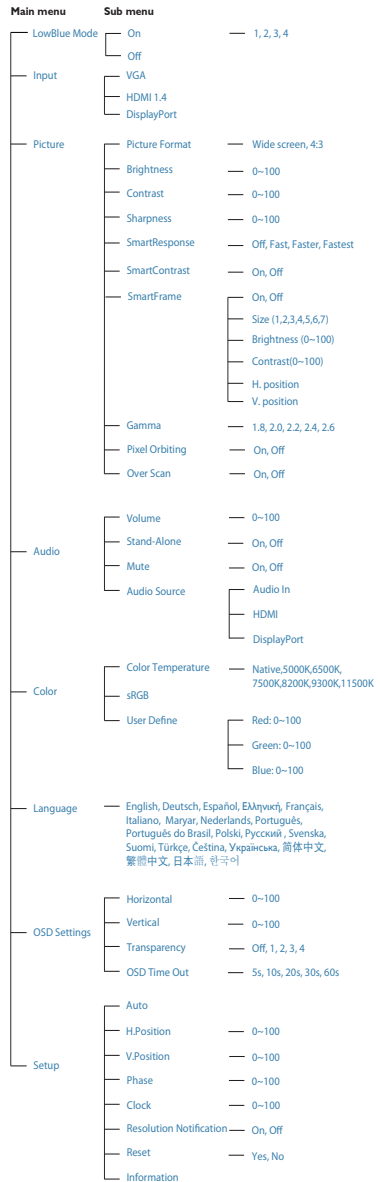


Uso básico y sencillo de los botones de control

Para acceder al menú OSD de esta pantalla Philips simplemente tiene que utilizar el botón de cambio único situado en la parte posterior del marco de la pantalla. El botón único opera como un joystick. Para mover el cursor, simplemente accione el botón en cuatro direcciones. Presione el botón para seleccionar la opción que desee.

El menú OSD

A continuación se incluye un esquema que representa la estructura del menú en pantalla. Úselo como referencia cuando desee llevar a cabo algún ajuste posteriormente.



2. Configuración del monitor

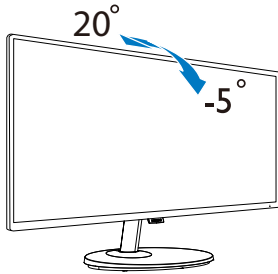
3 Aviso sobre la resolución

Este monitor ha sido diseñado para proporcionar un rendimiento óptimo a su resolución nativa (1920×1080 a 60 Hz). Si el monitor se enciende con una resolución diferente, aparecerá el siguiente mensaje en la pantalla: Use 1920 x 1080 for best results (Use una resolución de 1920 x 1080 para obtener los mejores resultados)

Este mensaje se puede desactivar a través de la sección Configuración del menú en pantalla (OSD).

4 Funciones físicas

Inclinación



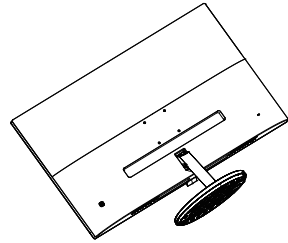
⚠ Advertencia

- Para evitar posibles daños en la pantalla como el desprendimiento del panel, asegúrese de que el monitor no se incline hacia abajo más de -5 grados.
- No presione la pantalla mientras ajusta el ángulo del monitor. Agárrela solo por el bisel.

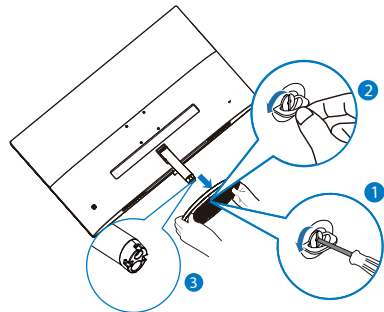
2.3 Quitar el soporte de la base y la base

Antes de comenzar a desmontar la base del monitor, siga las instrucciones descritas a continuación para evitar cualquier daño o lesión posible.

1. Coloque el monitor boca abajo sobre una superficie suave. Extreme la precaución para evitar arañar o dañar la pantalla.

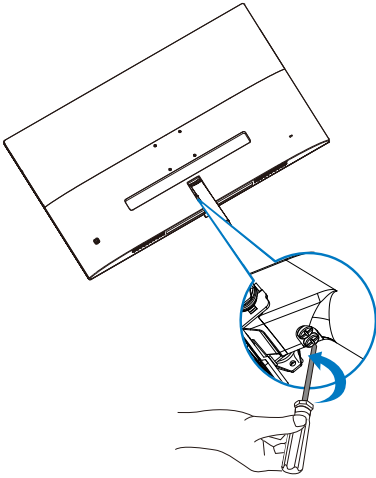


2. (1) Utilice el destornillador para aflojar el tornillo ubicado debajo de la base.
(2) Utilice los dedos para aflojar el tornillo situado en la parte inferior de la base y fije esta desde el pedestal.



3. Utilice un destornillador para quitar los tornillos del brazo y, a continuación, desmonte el brazo y el pie del monitor.

2. Configuración del monitor



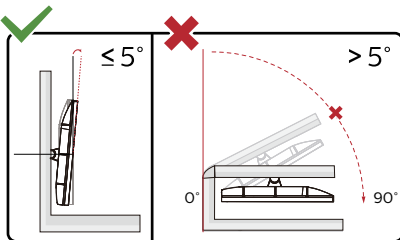
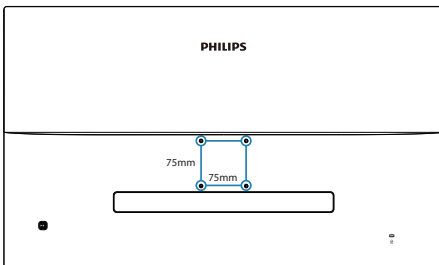
* El diseño de la pantalla puede diferir de las ilustraciones.

⚠ Advertencia

- Para evitar posibles daños en la pantalla como el desprendimiento del panel, asegúrese de que el monitor no se incline hacia abajo más de -5 grados.
- No presione la pantalla mientras ajusta el ángulo del monitor. Agárrela solo por el bisel.

ⓘ Nota

Este monitor es compatible con la interfaz de instalación VESA de 75 mm x 75 mm. Tornillo M4 para instalación VESA. Póngase siempre en contacto con el fabricante para obtener información sobre la instalación del soporte en pared.



3. Optimización de la imagen

3.1 SmartImage

1 ¿Qué es?

SmartImage suministra valores predeterminados que optimizan la imagen para diferentes tipos de contenidos y ajusta el contraste, el color y la nitidez de forma dinámica en tiempo real. La tecnología SmartImage de Philips optimiza el comportamiento del monitor, tanto durante el uso de aplicaciones de texto como al reproducir imágenes o vídeos.

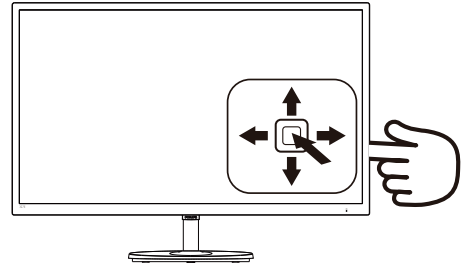
2 ¿Por qué lo necesito?

Porque siempre es deseable disfrutar de un monitor que reproduzca de forma optimizada los tipos de contenido de uso más frecuente. De este modo, el software SmartImage modifica dinámicamente el brillo, el contraste, el color y la nitidez en tiempo real para mejorar la experiencia de visualización del monitor.

3 ¿Cómo funciona?

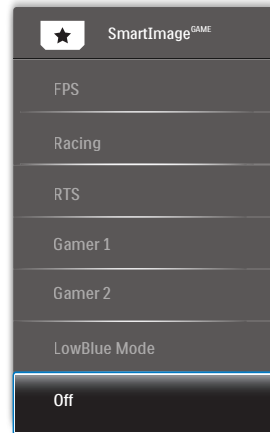
SmartImage es una avanzada tecnología de Philips que analiza el contenido que se visualiza en su pantalla. Basándose en un escenario seleccionado por usted, SmartImage mejora dinámicamente el contraste, la saturación de color y la nitidez de las imágenes para optimizar el contenido en reproducción, todo ello en tiempo real y con sólo pulsar un botón.

4 ¿Cómo se activa SmartImage?



1. Cambie a la izquierda para iniciar el menú SmartImage.
2. Cambie hacia arriba o hacia abajo para seleccionar FPS, Racing (Carreras), RTS, Gamer 1 (Jugador 1), Gamer 2 (Jugador 2), LowBlue Mode (Modo azul Bajo) y Off (Desactivado).
3. El menú SmartImage permanecerá visible durante 5 segundos; también puede cambiar a la izquierda para confirmar.

Hay varias selecciones: FPS, Racing (Carreras), RTS, Gamer 1 (Jugador 1), Gamer 2 (Jugador 2), LowBlue Mode (Modo azul Bajo) y Off (Desactivado).



- FPS: para juegos FPS (Disparos en primera persona). Mejora los

3. Optimización de la imagen

- detalles del nivel de negro en temas oscuros.
- **Racing (Carreras):** para juegos de carreras. Proporciona un tiempo de respuesta más rápido y gran saturación de color.
- **RTS:** para juegos de estrategia en tiempo real (RTS, Real Time Strategy), se puede resaltar una parte seleccionada por el usuario (a través de SmartFrame). La calidad de imagen se puede ajustar para la parte resaltada.
- **Gamer1 (Jugador1):** configuración de preferencias del usuario guardada como Gamer 1 (Jugador 1).
- **Gamer2 (Jugador2):** configuración de preferencias del usuario guardada como Gamer 2 (Jugador 2).
- **LowBlue Mode (Modo azul Bajo):** El modo azul Bajo para productividad agradable a la vista: los estudios han demostrado que de la misma forma que los rayos ultravioletos pueden provocar daños a los ojos, los rayos de luz azul de onda corta de las pantallas LED también pueden provocar daños a los ojos y afectar la vista a lo largo del tiempo. Desarrollado para el bienestar, el ajuste del modo azul Bajo de Philips emplea la tecnología de software inteligente para reducir la luz azul de onda corta.
- **Off (Apagado):** No hay optimización por parte de SmartImage.

3.2 SmartContrast

1 ¿Qué es?

Es una exclusiva tecnología que analiza de manera dinámica el contenido visualizado y optimiza automáticamente la relación de contraste de un monitor LCD para lograr una calidad visual y disfrute de la visualización máximos, intensificando la retroiluminación con objeto de obtener imágenes más claras, limpias y brillantes o atenuándola para facilitar la visualización de imágenes sobre fondos oscuros.

2 ¿Por qué lo necesito?

Porque siempre es deseable disfrutar de la mejor claridad visual y la máxima comodidad de visualización, independientemente del tipo de contenido. SmartContrast controla de manera dinámica el contraste y ajusta la retroiluminación para dotar de claridad, limpieza y brillantez a las imágenes asociadas a juegos o videos y mejorar la legibilidad del texto, elemento común al realizar tareas de oficina. Al reducir el consumo de energía del monitor, usted reduce el gasto energético y prolonga la vida útil del mismo.

3 ¿Cómo funciona?

Al activar SmartContrast, la función analiza en tiempo real el contenido en reproducción para ajustar los colores y controlar la intensidad de la retroiluminación. El resultado es una mejora dinámica del contraste que le permitirá disfrutar de una gran experiencia en sus momentos de ocio, al visualizar videos o divertirse con juegos.

4. FreeSync



Jugar a videojuegos con un ordenador ha sido durante mucho tiempo una experiencia imperfecta, ya que los monitores y las unidades de procesamiento gráfico no se actualizan a la vez. A veces, una unidad de procesamiento gráfico puede mostrar muchas imágenes nuevas durante una sola actualización del monitor y el monitor mostrará partes de cada una de las imágenes como una sola imagen. Esto se denomina "cortes". Los jugadores pueden reparar esos cortes con una función denominada "v-sync", pero la imagen puede mostrarse entrecortada mientras la unidad de procesamiento gráfico espera a que el monitor solicite una actualización para generar nuevas imágenes.

La capacidad de respuesta de la entrada del ratón y los fotogramas por segundo también se reducen con la función v-sync. La tecnología FreeSync™ de AMD elimina todos estos problemas al permitir que la unidad de procesamiento gráfico actualice el monitor en el momento en que una nueva imagen esté lista. Esto permite a los jugadores disfrutar de una experiencia increíblemente fluida, reactiva y sin cortes.

Disponible para las tarjetas gráficas compatibles.

- Sistema operativo
 - Windows 10/8.1/8/7
- Tarjeta gráfica: Series R9 290/300 y R7 260
 - Serie AMD Radeon R9 300
 - AMD Radeon R9 Fury X
 - AMD Radeon R9 360
 - AMD Radeon R7.360
 - AMD Radeon R9 295X2
 - AMD Radeon R9 290X
 - AMD Radeon R9.290
 - AMD Radeon R9.285
 - AMD Radeon R7 260X
 - AMD Radeon R7.260
- APUs de procesador de escritorio de la serie A y de movilidad
 - AMD A10-7890K
 - AMD A10-7.870K
 - AMD A10-7.850K
 - AMD A10-7800
 - AMD A10-7.700K
 - AMD A8-7670K
 - AMD A8-7.650K
 - AMD A8-7600
 - AMD A6-7400K

5. Especificaciones técnicas

| Imagen/Pantalla | |
|--------------------------------------|--|
| Tipo de panel | La tecnología IPS |
| Retroiluminación | Sistema W-LED |
| Tamaño del panel | 31,5", panorámico (80cm) |
| Relación de aspecto | 16:9 |
| Densidad de píxeles | 0,364 x 0,364 mm |
| Relación de contraste (típ.) | 1200:1 |
| Resolución óptima | 1920 x 1080 a 60 Hz |
| Ángulo de visualización | 178° (H) / 178° (V) con C/R > 10 (típ.) |
| Funciones de mejora de la imagen | SmartImage |
| Libre de parpadeo | Sí |
| Colores en pantalla | 16,7M |
| Frecuencia de actualización vertical | 50Hz-75Hz |
| Frecuencia horizontal | 30KHz-83KHz |
| Espectro de color | Sí |
| sRGB | Sí |
| FreenSync | Sí |
| Conectividad | |
| Entrada de señal | Analógica: VGA; Digital: HDMI 1.4, DisplayPort |
| Entrada/salida de audio | Entrada de audio de PC, salida de audio para auriculares |
| Señal de entrada | Sincronización independiente y sincronización en verde |
| Funciones | |
| Altavoz integrado | 3W x 2 |
| Idiomas del menú OSD | Inglés, alemán, español, griego, francés, italiano, húngaro, holandés, portugués, portugués de Brasil, polaco, ruso, sueco, finés, turco, checo, ucraniano, chino simplificado, chino tradicional, japonés y coreano |
| Otras funciones | Bloqueo Kensington y Soporte VESA (75x75 mm) |
| Compatibilidad con Plug & Play | DDC/CI, Mac OSX, sRGB y Windows 10/8.1/8/7 |
| Soporte | |
| Inclinación | -5° / +20° |

| Alimentación | | | |
|----------------------------|--|---|---|
| Consumo | Voltaje de entrada de CA a 100 VCA, 50 Hz | Voltaje de entrada de CA a 115 VCA, 50 Hz | Voltaje de entrada de CA a 230 VCA, 50 Hz |
| Funcionamiento normal | 40,7 W (tip.) | 40,8 W (tip.) | 40,9 W (tip.) |
| Modo Suspensión (Espera) | < 0,3 W (tip.) | < 0,3 W (tip.) | < 0,3 W (tip.) |
| Modo Apagado | < 0,3 W (tip.) | < 0,3 W (tip.) | < 0,3 W (tip.) |
| Disipación de calor* | Voltaje de entrada de CA a 100 VCA, 50 Hz | Voltaje de entrada de CA a 115 VCA, 50 Hz | Voltaje de entrada de CA a 230 VCA, 50 Hz |
| Funcionamiento normal | 138,91 BTU/h (tip.) | 139,25 BTU/h (tip.) | 139,59 BTU/h (tip.) |
| Modo Suspensión (Espera) | <1,02 BTU/h (tip.) | <1,02 BTU/h (tip.) | <1,02 BTU/h (tip.) |
| Modo Apagado | <1,02 BTU/h (tip.) | <1,02 BTU/h (tip.) | <1,02 BTU/h (tip.) |
| Indicador LED de encendido | Modo encendido: Blanco, espera/suspendido: Blanco (intermitente) | | |
| Fuente de alimentación | Integrada, 100 - 240 VCA, 50/60Hz | | |

| Dimensiones | |
|-------------------------------------|--------------------|
| Producto con soporte (An x Al x Pr) | 731 x 529 x 255 mm |
| Producto sin soporte (An x Al x Pr) | 731 x 434 x 63 mm |
| Producto con soporte (An x Al x Pr) | 815 x 615 x 224 mm |
| Peso | |
| Producto con soporte | 6,88 kg |
| Producto sin soporte | 5,92 kg |
| Producto con embalaje | 10,01 kg |

| Condiciones de funcionamiento | |
|--|----------------|
| Intervalo de temperatura (funcionamiento) | 0°C a 40°C |
| Humedad relativa (funcionamiento) | 20% a 80% |
| Presión atmosférica (funcionamiento) | 700 a 1060 hPa |
| Intervalo de temperatura (no funcionamiento) | -20°C a 60°C |
| Humedad relativa (no funcionamiento) | 10% a 90% |
| Presión atmosférica (no funcionamiento) | 500 a 1060 hPa |

| Características medioambientales | |
|---|----|
| ROHS | Sí |

5. Especificaciones técnicas

| | |
|------------------------|-------------------------------|
| Embalaje | 100% reciclable |
| Sustancias específicas | Carcasa 100% libre de PVC/BFR |
| Carcasa | |
| Color | Negro |
| Acabado | Brillo |

Nota

Estos datos se encuentran sujetos a cambios sin aviso previo. Visite www.philips.com/support si desea descargar la versión más reciente de este documento.

5.1 Resolución y modos predeterminados

- 1** Resolución máxima
1920x1080 a 75 Hz
- 2** Resolución recomendada
1920x1080 a 60 Hz

| Frec. H (kHz) | Resolución | Frec. V (Hz) |
|---------------|------------|--------------|
| 31,47 | 720x400 | 70,09 |
| 31,47 | 640x480 | 59,94 |
| 35,00 | 640x480 | 66,67 |
| 37,86 | 640x480 | 72,81 |
| 37,50 | 640x480 | 75,00 |
| 35,16 | 800x600 | 56,25 |
| 37,88 | 800x600 | 60,32 |
| 48,08 | 800x600 | 72,19 |
| 46,88 | 800x600 | 75,00 |
| 47,73 | 832x624 | 74,55 |
| 48,36 | 1024x768 | 60,00 |
| 56,48 | 1024x768 | 70,07 |
| 60,02 | 1024x768 | 75,03 |
| 44,77 | 1280x720 | 59,86 |
| 60,00 | 1280x960 | 60,00 |
| 63,89 | 1280x1024 | 60,02 |
| 79,98 | 1280x1024 | 75,03 |
| 55,94 | 1440x900 | 59,89 |
| 65,29 | 1680x1050 | 59,95 |
| 67,50 | 1920x1080 | 60,00 |

Nota

Tenga en cuenta que la pantalla funciona mejor con la resolución nativa de 1920x1080 a 60 Hz. Para lograr una mejor calidad de visualización, siga la recomendación de la resolución.

6. Administración de energía

Si ha instalado en su PC una tarjeta de gráficos o software de VESA compatible con DPM, el monitor puede reducir automáticamente el consumo de energía cuando no lo use. Al detectar una entrada desde un teclado, un ratón u otro dispositivo de entrada, el monitor se “despertará” de manera automática. La siguiente tabla muestra el consumo de energía y la señalización de esta característica de ahorro de energía automática:

| Definición de administración de energía | | | | | |
|---|-------------|---------------------------|-------------------------|----------------------------------|-------------------------|
| Modo VESA | Video | Sincronización horizontal | Sincronización vertical | Energía consumida | Color del indicador LED |
| Activo | ACTIVADO | Si | Si | 40,8 W (tip.) 56,2 W (máximo) | Blanco |
| Modo Suspensión (Espera) | DESACTIVADO | No | No | 0,3 W (tip.) | Blanco (intermitente) |
| Modo Apagado | DESACTIVADO | - | - | 0,3 W (tip.) | DESACTIVADO |

A continuación se muestran los parámetros empleados para medir el consumo de potencia de este monitor.

- Resolución nativa: 1920 x 1080
- Contraste: 50%
- Brillo: 90%
- Temperatura de color: 6500 k con patrón de blancos completo

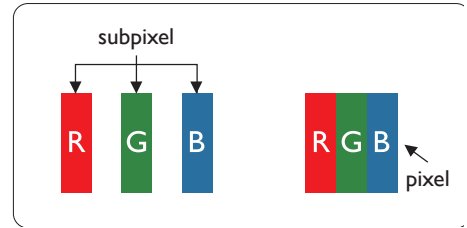
Nota

Estos datos se encuentran sujetos a cambios sin aviso previo.

7. Atención al cliente y garantía

7.1 Política de Philips sobre defectos asociados a píxeles en monitores de panel plano

Philips se esmera por proporcionar productos de la máxima calidad. Empleamos algunos de los procesos industriales de fabricación más avanzados y aplicamos las prácticas de control de calidad más exigentes. No obstante, a veces resulta inevitable la aparición de defectos asociados a píxeles o subpíxeles en los paneles TFT que se instalan en los monitores de panel plano. Ningún fabricante puede garantizar la ausencia de defectos asociados a píxeles un panel, pero Philips garantiza que reparará o reemplazará cualquier monitor en garantía que presente un número inaceptable de defectos. Este aviso explica los diferentes tipos de defectos asociados a píxeles y define los niveles de defecto aceptables para cada tipo. Para que un panel TFT en garantía sea reparado o sustituido a causa de la existencia de defectos asociados a píxeles, éstos deben estar presentes en número superior a los niveles aceptables. Por ejemplo, un monitor no puede contener más de un 0,0004% de subpíxeles defectuosos. Por otra parte, Philips concede una importancia aún mayor a aquellos defectos y combinaciones de defectos asociados a píxeles que resultan más apreciables. Esta política es válida para todo el mundo.



Píxeles y subpíxeles

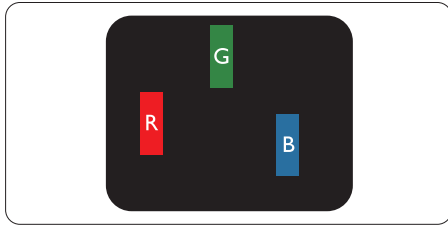
Un píxel, o elemento gráfico, está compuesto por tres subpíxeles con los colores primarios: rojo, verde y azul. Muchos píxeles juntos forman una imagen. Cuando los tres subpíxeles de colores que forman un píxel se iluminan, aparentan ser un único píxel de color blanco. Cuando los tres subpíxeles de colores se oscurecen, aparentan ser un único píxel de color negro. Otras combinaciones de píxeles iluminados y oscurecidos aparentan ser píxeles únicos de otros colores.

Tipos de defectos asociados a píxeles

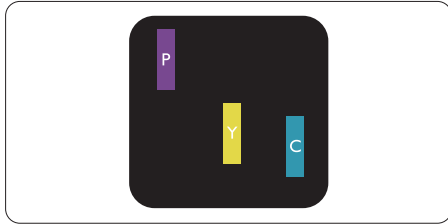
Los defectos asociados a píxeles y subpíxeles se manifiestan en la pantalla de diferentes formas. Existen dos categorías de defectos asociados a píxeles y, dentro de cada una de ellas, varios tipos de defectos asociados a subpíxeles.

Defectos de punto brillante

Los defectos de punto brillante se manifiestan en forma de píxeles o subpíxeles que están siempre iluminados o “encendidos”. En otras palabras, un punto brillante es un subpíxel que destaca en la pantalla cuando el monitor está reproduciendo una imagen oscura. Existen distintos tipos de puntos brillantes.

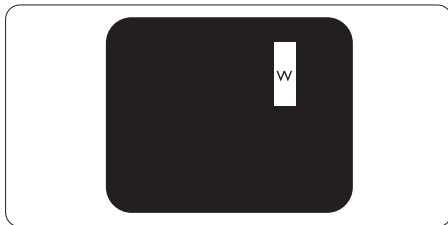


Un subpíxel rojo, verde o azul iluminado.



Dos subpíxeles adyacentes iluminados:

- Rojo + Azul = Púrpura
- Rojo + Verde = Amarillo
- Verde + Azul = Cian (Celeste)



Tres subpíxeles adyacentes iluminados (un píxel blanco).

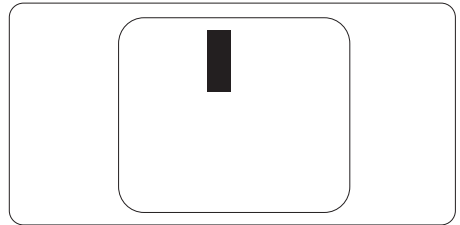
⚠ Nota

Un punto brillante rojo o azul debe ser más del 50 por ciento más brillante que los puntos adyacentes, mientras que un punto brillante verde es un 30 por ciento más brillante que los puntos adyacentes.

Defectos de punto negro

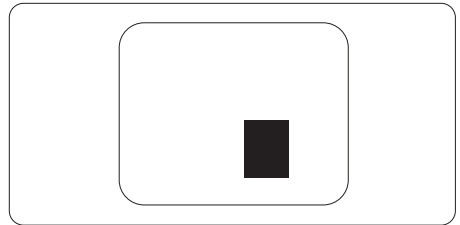
Los defectos de punto negro se manifiestan en forma de píxeles o subpíxeles que están siempre oscurecidos o “apagados”. En otras

palabras, un punto oscuro es un subpíxel que destaca en la pantalla cuando el monitor está reproduciendo una imagen clara. Existen distintos tipos de puntos negros.



Proximidad de los defectos asociados a píxeles

Debido a que la proximidad entre varios defectos similares asociados a píxeles y subpíxeles determina en buena medida su visibilidad, Philips ha determinado también diferentes tolerancias para dicha magnitud.



Tolerancias para defectos asociados a píxeles

Para tener derecho a reparación o sustitución debido a la existencia de defectos asociados a píxeles durante el período de garantía, el panel TFT de un monitor Philips plano debe sufrir un número de defectos asociados a píxeles o subpíxeles que sobrepase las tolerancias enumeradas en las tablas siguientes.

| DEFECTOS DE PUNTO BRILLANTE | NIVEL ACEPTABLE |
|--|------------------------|
| 1 subpíxel iluminado | 3 |
| 2 subpíxeles adyacentes iluminados | 1 |
| 3 subpíxeles adyacentes iluminados (un píxel blanco) | 0 |
| Distancia entre dos defectos de punto brillante* | > 15 mm |
| Número total de defectos de punto brillante de todos los tipos | 3 |
| DEFECTOS DE PUNTO NEGRO | NIVEL ACEPTABLE |
| 1 subpíxel oscurecido | 5 o menos |
| 2 subpíxeles adyacentes oscurecidos | 2 o menos |
| 3 subpíxeles adyacentes oscurecidos | 0 |
| Distancia entre dos defectos de punto negro* | > 15 mm |
| Número total de defectos de punto negro de todos los tipos | 5 o menos |
| NÚMERO TOTAL DE DEFECTOS DE PUNTO | NIVEL ACEPTABLE |
| Número total de defectos de punto brillante o negro de todos los tipos | 5 o menos |

 **Nota**

1 o 2 defectos de subpíxeles adyacentes = 1 defecto de punto

7.2 Atención al cliente y garantía

Para obtener información sobre la cobertura de la garantía y requisitos de soporte adicionales válidos para su región, visite el sitio Web www.philips.com/support para obtener detalles o póngase en contacto con el Centro atención al cliente de Philips local.

Para el Periodo de garantía, consulte la Declaración de garantía contenida en el Manual de información importante.

Si desea extender el Periodo de garantía general, se ofrece un paquete de servicio Fuera de garantía a través de nuestro Centro de servicio certificado.

Si desea utilizar este servicio, asegúrese de adquirirlo en un plazo de 30 días naturales a partir de la fecha de compra original. Durante el período de garantía extendido, el servicio incluye un servicio de recogida, reparación y devolución; sin embargo, el usuario asumirá todos los costes acumulados.

Si el Socio de servicio certificado no puede realizar las reparaciones requeridas bajo el paquete de garantía extendida ofrecido, buscaremos soluciones alternativas para usted, si fuera posible, hasta el período de garantía extendido que haya adquirido.

Póngase en contacto con nuestro Representante de servicio de atención al cliente de Philips o con el centro de contacto local (por número de atención al consumidor) para obtener más detalles.

A continuación figura el número del Centro de atención al cliente de Philips.

| Período de garantía estándar local | Período de garantía extendido | Período de garantía total |
|------------------------------------|-------------------------------|---------------------------------------|
| Varían en función de las regiones | + 1 año | Período de garantía estándar local +1 |
| | + 2 años | Período de garantía estándar local +2 |
| | + 3 años | Período de garantía estándar local +3 |

**Se requiere la prueba de compra original y la compra de garantía extendida.

Nota

Consulte el manual de información importante para obtener más información sobre el servicio regional de asistencia telefónica. Éste se encuentra disponible en la página de asistencia del sitio web de Philips.

8. Resolución de problemas y preguntas más frecuentes

Check cable connection

8.1 Resolución de problemas

Esta página explica problemas que pueden ser corregidos por el usuario. Si el problema no desaparece después de aplicar las soluciones descritas, póngase en contacto con un representante del Servicio de atención al cliente de Philips.

1 Problemas comunes

No se muestra ninguna imagen (el indicador LED de encendido no está iluminado)

- Asegúrese de que el cable de alimentación se encuentre enchufado a una toma de suministro eléctrico y a la parte posterior del monitor.
- En primer lugar, asegúrese de que el botón de encendido situado en la parte frontal del monitor se encuentre en la posición APAGADO; a continuación, púselo para colocarlo en la posición ENCENDIDO.

No se muestra ninguna imagen (el indicador LED de encendido está iluminado en color blanco)

- Asegúrese de que el PC se encuentre encendido.
- Asegúrese de que el cable de señal se encuentre conectado correctamente al PC.
- Asegúrese de que no existan patillas torcidas en el extremo de la conexión del cable del monitor. Si es así, repare o sustituya el cable.
- Es posible que la característica de Ahorro de energía se encuentre activada

La pantalla muestra el mensaje:

- Asegúrese de que el cable del monitor se encuentre conectado correctamente al PC. (Consulte también la Guía de inicio rápido).
- Compruebe que el cable del monitor no tenga clavijas torcidas.
- Asegúrese de que el PC se encuentre encendido.

El botón AUTOMÁTICO no funciona

- La función automático sólo funciona en el modo analógico VGA. Si el resultado no es satisfactorio, puede realizar los ajustes manualmente mediante el menú OSD.



Nota

La función Automático no funciona en el modo DVI-Digital, ya que no es necesaria.

El monitor emite humo o genera chispas

- No realice ninguna operación para tratar de resolver el problema
- Por seguridad, desconecte el monitor de la toma de suministro eléctrico inmediatamente
- Póngase en contacto con un representante del servicio de atención al cliente de Philips inmediatamente.

2 Problemas relacionados con la imagen

La imagen no aparece centrada en la pantalla

- Modifique la posición de la imagen usando la función “Automático”, a la que puede acceder a través de los controles principales del menú OSD.
- Modifique la posición de la imagen ajustando los parámetros Fase/Reloj, a los que puede acceder a través de la sección Configuración de los controles principales del menú OSD.

Solamente es válido en el modo VGA.

La imagen vibra en la pantalla

- Compruebe que el cable de señal se encuentre conectado correctamente a la tarjeta gráfica o al PC.

Se genera un parpadeo vertical



- Modifique la posición de la imagen usando la función “Automático”, a la que puede acceder a través de los controles principales del menú OSD.
- Elimine las barras verticales ajustando los parámetros Fase/Reloj, a los que puede acceder a través de la sección Configuración de los controles principales del menú OSD. Solamente es válido en el modo VGA.

Se genera un parpadeo horizontal



- Modifique la posición de la imagen usando la función “Automático”, a la que puede acceder a través de los controles principales del menú OSD.
- Elimine las barras verticales ajustando los parámetros Fase/Reloj, a los que puede acceder a través de la sección Configuración de los controles principales del menú OSD. Solamente es válido en el modo VGA.

La imagen no es nítida, no se distingue o presenta demasiada oscuridad

- Modifique los niveles de contraste y brillo a través del menú OSD.

Una imagen “residual”, “quemada” o “fantasma” permanece en la pantalla después de apagar el equipo.

- La visualización ininterrumpida de imágenes fijas o estáticas durante un periodo prolongado de tiempo

puede provocar que la imagen se “queme”, provocando así la aparición de una “imagen residual” o “imagen fantasma” en la pantalla. La aparición de imágenes “quemadas”, “residuales” o “fantasma” es un fenómeno conocido en el entorno que rodea a las tecnologías de fabricación de paneles LCD. En la mayoría de los casos, la imagen “quemada”, “residual” o “fantasma” desaparece gradualmente al cabo de un tiempo tras apagar el equipo.

- Active siempre un salvapantallas móvil si deja el monitor sin atención.
- Active siempre una aplicación que actualice la pantalla periódicamente si el monitor LCD se destina a la presentación permanente de contenido estático.
- Si no se activa un protector de pantalla o una aplicación de actualización periódica de pantalla, es posible que existan graves síntomas de imágenes “quemadas”, “residuales” o “fantasmas” que no desaparecerán y no será posible resolver. La garantía no cubre los problemas descritos anteriormente.

La imagen parece estar distorsionada. El texto se percibe difuso o borroso.

- Configure la resolución de pantalla del PC a valores que coincidan con la resolución nativa de la pantalla.

Han aparecido puntos verdes, rojos, azules, oscuros o blancos en la pantalla

- La aparición de este tipo de puntos es característica del cristal líquido, en el que se basa la tecnología actual. Consulte la política de píxeles para obtener más información.

* La intensidad del indicador luminoso de encendido es demasiado elevada y provoca molestias

- Puede modificar la intensidad del indicador luminoso de “encendido” ajustando el parámetro Configuración del indicador LED de

8. Resolución de problemas y preguntas más frecuentes

encendido, al que puede acceder a través de los controles principales del menú OSD.

Para más asistencia, vaya a la información de contacto de nuestro servicio incluida en el manual de información importante y contacte con el representante del servicio al cliente de Philips.

* [La funcionalidad varía según la pantalla.](#)

8.2 Preguntas más frecuentes de carácter general

Q1: Cuando instale mi monitor, ¿qué debo hacer si la pantalla muestra el mensaje “No puedo mostrar este modo de video”?

Respuesta: La resolución recomendada para este monitor es de: 1920 x 1080 a 60 Hz

- Desconecte todos los cables y conecte el PC a su antiguo monitor.
- En el menú Inicio de Windows, seleccione Configuración/Panel de control. En la ventana Panel de control, seleccione el icono Pantalla. En el panel de control de la Pantalla, seleccione “Ajustes”. En el cuadro “Desktop Area” (Área del escritorio) de la pestaña de configuración, desplace la barra deslizante hasta 1920x1080 píxeles.
- Abra “Propiedades avanzadas” y configure el parámetro Frecuencia de actualización a 60Hz. A continuación, haga clic en ACEPTAR.
- Reinicie el PC y repita los pasos 2 y 3 para comprobar que esté configurado a 1920x1080 a 60 Hz.

- Apague el PC, desconecte el monitor antiguo y vuelva a conectar el monitor Philips LCD.
- Encienda el monitor y, a continuación, el PC.

Q2: ¿Cuál es la frecuencia de actualización recomendada para el monitor LCD?

Respuesta: La frecuencia de actualización recomendada para los monitores LCD es de 60Hz. Si detecta alguna interferencia en la pantalla, puede aumentarla hasta 75Hz para comprobar si el problema desaparece.

Q3: ¿Qué son los archivos .inf e .icm? ¿Cómo instalo los controladores (.inf e .icm)?

Respuesta: Se trata de archivos de controlador para el monitor. Es posible que su PC le solicite los controladores del monitor (archivos .inf e .icm) cuando instale por primera vez el monitor. Siga las instrucciones del manual del usuario. Los controladores del monitor (archivos .inf e .icm) se instalarán automáticamente.

Q4: ¿Cómo ajusto la resolución?

Respuesta: Los controladores de la tarjeta de vídeo y la tarjeta gráfica determinan en conjunto las resoluciones disponibles. Puede seleccionar la resolución que desee en “Display properties” (Propiedades

de pantalla) del Panel de control de Windows®.

Q5: ¿Qué ocurre si no sé qué hacer cuando estoy realizando ajustes en el monitor a través del menú OSD?

Respuesta: Pulse el botón Aceptar y seleccione “Restablecer” para recuperar la configuración de fábrica original.

Q6: ¿Es la pantalla LCD resistente a arañazos?

Respuesta: Por lo general, se recomienda no someter la superficie del panel a golpes fuertes y protegerlo frente a objetos punzantes o contundentes. Al manipular el monitor, asegúrese de no ejercer presión o fuerza sobre la superficie del panel. Ello podría invalidar las condiciones de la garantía.

Q7: ¿Cómo debo limpiar la superficie del monitor LCD?

Respuesta: Use un paño limpio y suave para llevar a cabo la limpieza habitual del monitor. Para realizar una limpieza en profundidad, use alcohol isopropílico. No use disolventes de ningún otro tipo (como alcohol etílico, etanol, acetona, hexano, etc.).

Q8: ¿Puedo cambiar la configuración de color de mi monitor?

Respuesta: Sí, puede cambiar la configuración de colores llevando a cabo los

procedimientos descritos a continuación a través del menú OSD.

- Pulse “Aceptar” para abrir el menú OSD (menú en pantalla)
- Presione “Flecha abajo” para seleccionar la opción “Color” y, a continuación, presione “Aceptar” para entrar en la configuración de color, en la que hay tres opciones disponibles.
 1. Color Temperature (Temperatura de color): Native, 5000 K, 6500 K, 7500 K, 8200 K, 9300 K y 11500 K. Los valores en torno a 5000K conceden al panel un aspecto “cálido, con una tonalidad de color blanco rojizo”; los valores en torno a 11500K conceden al panel un aspecto “frío”, con una “tonalidad de color blanco azulado”.
 2. sRGB; es una configuración estándar que garantiza el intercambio de colores correcto entre diferentes dispositivos (por ejemplo, cámaras digitales, monitores, impresoras, escáneres, etc.)
 3. User Define (Definido por el usuario); permite al usuario modificar los colores rojo, verde y azul según sus preferencias.



Nota

Una medida del color de la luz irradiada por un objeto mientras se está calentando. Esta medida se expresa en grados Kelvin (una escala de temperatura absoluta). Una menor temperatura en grados Kelvin (como 2004 K) genera una tonalidad roja; una mayor temperatura (como 9300 K) genera una tonalidad azul. Una temperatura neutra (en torno a 6504 K) genera una tonalidad blanca.

Q9: ¿Puedo conectar el monitor LCD a cualquier PC, estación de trabajo o Mac?

Respuesta: Sí. Todos los monitores LCD Philips son totalmente compatibles con PC, Mac y estaciones de trabajo. Puede que necesite usar un cable adaptador para conectar el monitor a un Mac. Póngase en contacto con su representante comercial de Philips si desea obtener más información.

Q10: ¿Son los monitores LCD Philips compatibles con “Plug-and-Play”?

Respuesta: Sí, los monitores Philips son compatibles con la funcionalidad “Conectar y listo”, así como con Windows 10/8.1/8/7 y Mac OSX.

Q11: ¿Qué son la adherencia de imágenes, las imágenes quemadas, las imágenes residuales y las imágenes fantasma que suelen sufrir los paneles LCD?

Respuesta: La visualización ininterrumpida de imágenes fijas o estáticas durante un período prolongado de tiempo puede provocar que la imagen se “queme”, provocando así la aparición de una “imagen residual” o “imagen fantasma” en la pantalla. La aparición de imágenes “quemadas”, “residuales” o “fantasma” es un

fenómeno conocido en el entorno que rodea a las tecnologías de fabricación de paneles LCD. En la mayoría de los casos, el “quemado”, las “imágenes residuales” o las “imágenes fantasma” desaparecerán gradualmente al cabo de un período de tiempo después de que se desconecte la alimentación. Active siempre un salvapantallas móvil si deja el monitor sin atención. Active siempre una aplicación que actualice la pantalla periódicamente si el monitor LCD se destina a la presentación permanente de contenido estático.



Advertencia

Algunos de los síntomas asociados a las imágenes “quemadas”, “residuales” o “fantasma” no desaparecen y no tienen reparación. La garantía no cubre los problemas descritos anteriormente.

Q12: ¿Por qué mi pantalla no muestra texto nítido y si caracteres irregulares?

Respuesta: Su monitor LCD funcionará mejor con su resolución nativa de 1920x1080 a 60Hz. Para lograr una mejor visualización, use esta resolución.

Q13: ¿Cómo puedo desbloquear y bloquear mi botón de acceso directo?

Respuesta: Presione ↓ durante 10 segundos para desbloquear o bloquear el botón de acceso directo. Mediante esta acción, el monitor muestra el mensaje “Atención” para notificar el estado de desbloqueo o bloqueo tal y como se muestra en las ilustraciones siguientes.



Monitor controls unlocked



Monitor controls locked

Q14: ¿Dónde puedo encontrar el Manual de información importante mencionado en EDFU?

Respuesta: El Manual de información importante puede descargarse del sitio web de ayuda de Philips.



2019 © TOP Victory Investments Ltd. Todos los derechos reservados.

Este producto se ha fabricado y se vende bajo la responsabilidad de Top Victory Investments Ltd., y Top Victory Investments Ltd. es el garante respecto a este producto. Philips y Philips Shield Emblem son marcas comerciales registradas de Koninklijke Philips N.V. y se usan bajo licencia.

Las especificaciones se encuentran sujetas a cambios sin un aviso previo.

Versión: M832*EQ2T