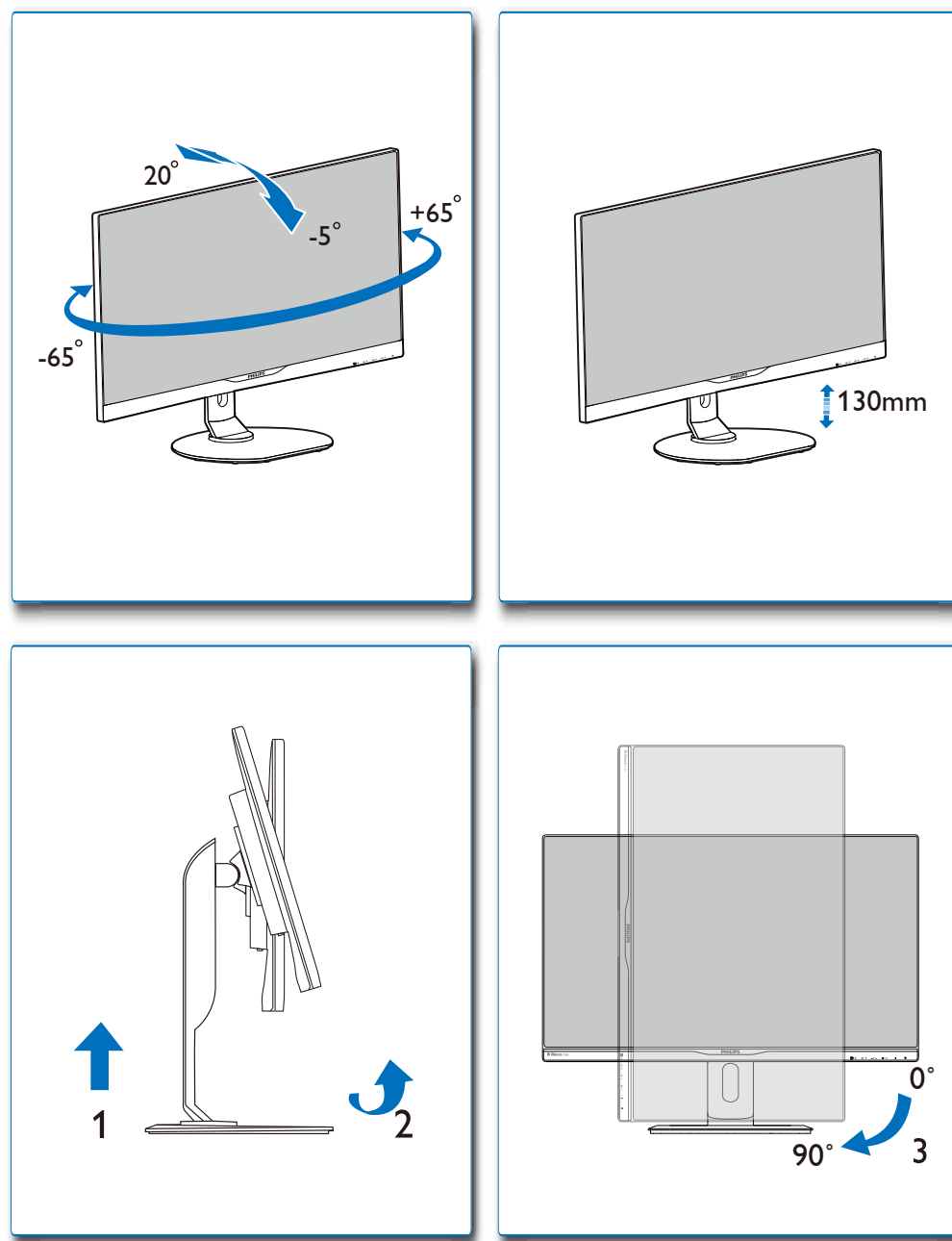


GRAPHIC DEVELOPMENT MMD	
Product name	258B6-QSG
Project name	258B6-QSG
Project no.	
Finishing	Folded sheet
Scale	1:1
Size Spreads	594 (W) x 210 (H) mm
Size	148.5 (W) x 210 (H) mm
Operator(s)	
Date amended	Jan. 13, 2015
VERSION No.	13
APPROVAL	
QC Lithographer	
Product Manager	
Date Check	
ARTWORK DOCUMENT	
Paper	80gsm White, woodfree coated
Numbers of colours	2C2C
Pantone 300c	Black
Sporcolor	
Aftertreatment	
<input type="checkbox"/> Cropping	
<input type="checkbox"/> Coating	
<input type="checkbox"/> Varnishing	
<input type="checkbox"/> Embossing	
<input type="checkbox"/> Citterguide	
<input type="checkbox"/> Die-cut	
<input type="checkbox"/> Binding	
<input type="checkbox"/> Glue	

4



- Need help?**  
User manual  
See the digital User manual (CD-ROM) that comes with your LCD Monitor.  
Online help: [www.philips.com/support](http://www.philips.com/support)
- Besoin d'aide ?**  
Manuel utilisateur  
Voir le manuel d'utilisation numérique (CD-ROM) fourni avec votre Moniteur LCD.  
Aide en ligne: [www.philips.com/support](http://www.philips.com/support)
- ¿Necesita ayuda?**  
Manual de uso  
Consulte el manual de uso digital (CD-ROM) suministrado con el monitor LCD.  
Ayuda en línea: [www.philips.com/support](http://www.philips.com/support)
- Benötigen Sie Hilfe?**  
Benutzerhandbuch  
Sehen Sie in dem digitalen Benutzerhandbuch (CD-ROM) nach, das mit dem Fotodisplay mitgeliefert wurde.  
Online-Hilfe: [www.philips.com/support](http://www.philips.com/support)
- Avete bisogno di aiuto?**  
Manuale d'istruzioni  
Consultare il manuale d'istruzioni in formato elettronico (CD-ROM) fornito insieme al display.  
Guida in linea: [www.philips.com/support](http://www.philips.com/support)
- Precisa ajuda?**  
Manual do usuário  
Vaja o manual do utilizador digital (CD-ROM) fornecido com o seu Monitor LCD.  
Ajuda online: [www.philips.com/support](http://www.philips.com/support)
- 도움이 필요하십니까?**  
사용 설명서  
LCD 모니터와 함께 제공된 디지털 사용 설명서(CD-ROM)를 참조하십시오.  
온라인 도움말: [www.philips.com/support](http://www.philips.com/support)
- 需要帮助?**  
用户手册  
参阅液晶显示器附带的数字版用户手册(CD光盘)  
在线帮助: [www.philips.com/support](http://www.philips.com/support)
- Потребуєте допомоги?**  
Керівництво користувача  
Див. цифрове керівництво користувача (CD-ROM), яке входить до комплекту РК-дисплею.  
Підтримка он-лайн: [www.philips.com/support](http://www.philips.com/support)
- Нужна помощь?**  
Руководство пользователя  
См. цифровое руководство пользователя, поставляемое с ЖК-монитором (CD-ROM).  
Интерактивная справка: [www.philips.com/support](http://www.philips.com/support)
- Yardıma mı ihtiyacınız var?**  
Kullanıcı Kılavuzu  
LCD Monitörünüz ile birlikte gelen dijital Kullanıcı Kılavuzu'nu (CD-ROM) inceleyin  
Online yardım: [www.philips.com/support](http://www.philips.com/support)
- क्या सहायता की जरूरत है?**  
उपयोगकर्ता सूचना (यूजर मैनुअल)  
अपना LCD डिस्प्ले के साथ आने वाला डिजिटल यूजर मैनुअल (CD-ROM) देखें.  
ऑनलाइन सहायता: [www.philips.com/support](http://www.philips.com/support)
- هل تريد المساعدة؟**  
دليل المستخدم الرقمي  
راجع دليل المستخدم الرقمي (CD-ROM) مع شاشة LCD.  
المساعدة عبر الإنترنت: [www.philips.com/support](http://www.philips.com/support)
- ヘルプが必要ですか?**  
ユーザーマニュアル  
LCDモニターに付属するデジタルユーザーマニュアル(CD-ROM)を参照してください。  
オンラインヘルプ: [www.philips.com/support](http://www.philips.com/support)

Version: 258BQ1L  
© 2015 Koninklijke Philips N.V. All rights reserved.  
Specifications are subject to change without notice.  
Philips and the Philips Shield Emblem are registered trademarks of Koninklijke Philips N.V. and are used under license from Koninklijke Philips N.V.  
[www.philips.com](http://www.philips.com)



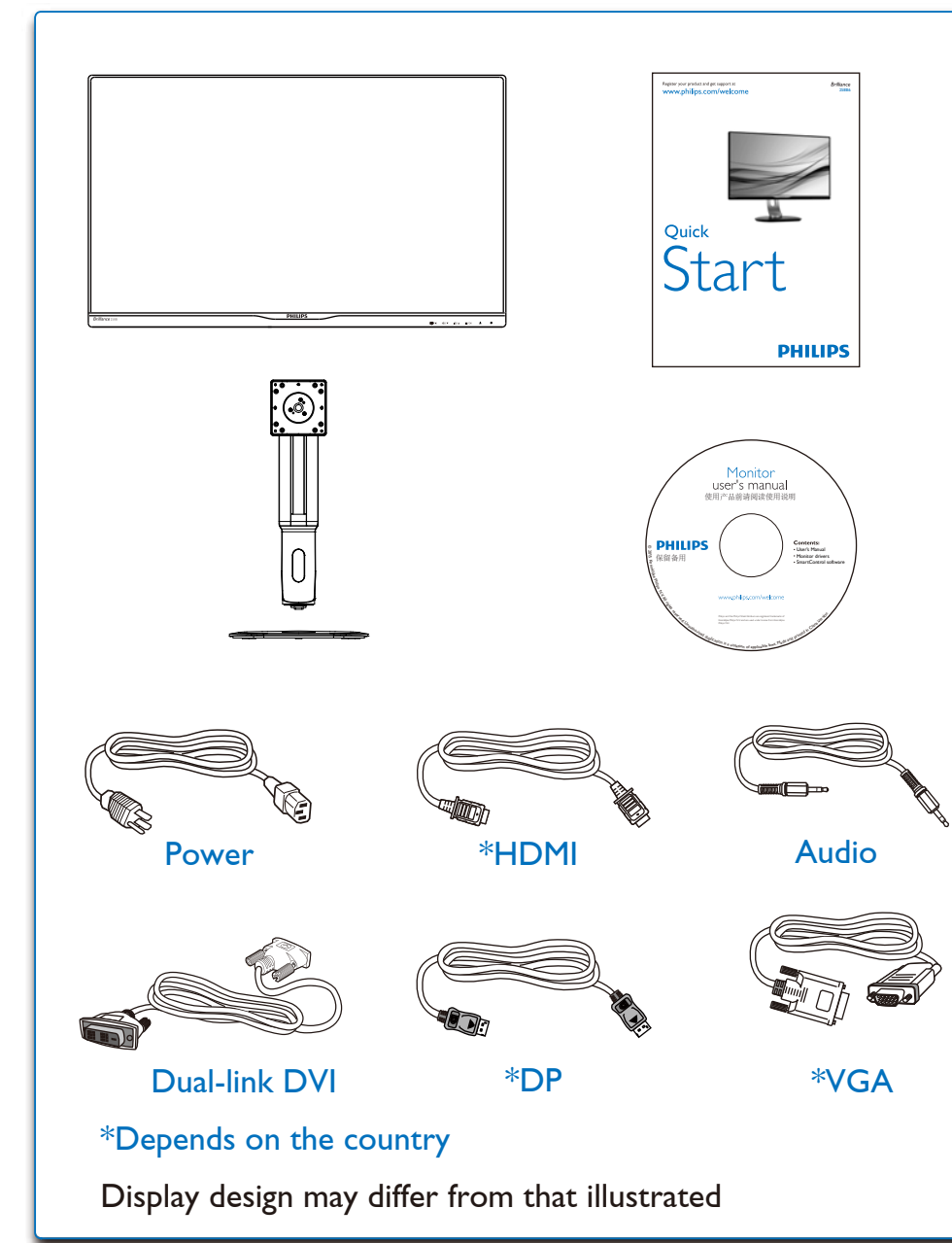
Register your product and get support at  
[www.philips.com/welcome](http://www.philips.com/welcome)

Brilliance  
258B6

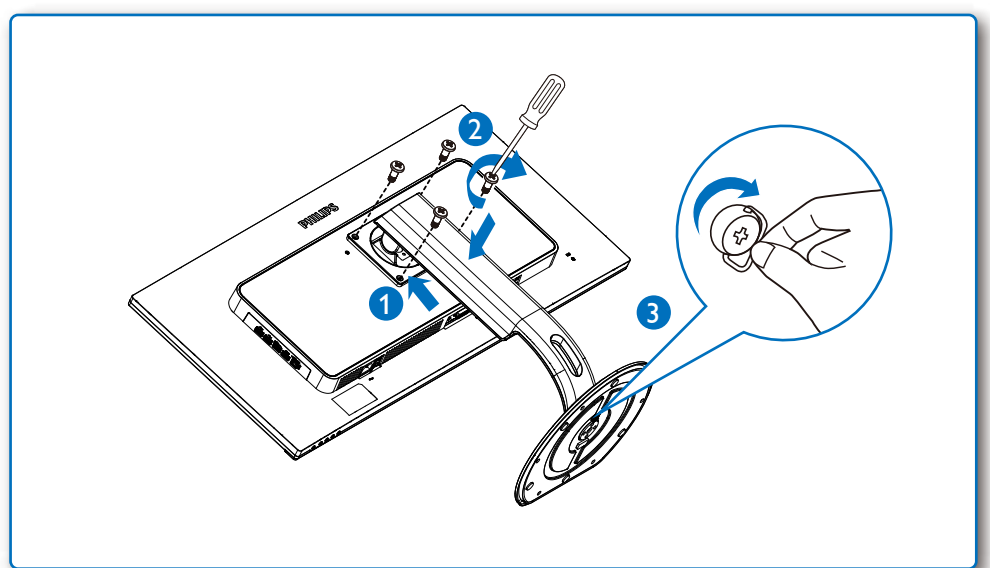


Quick  
Start

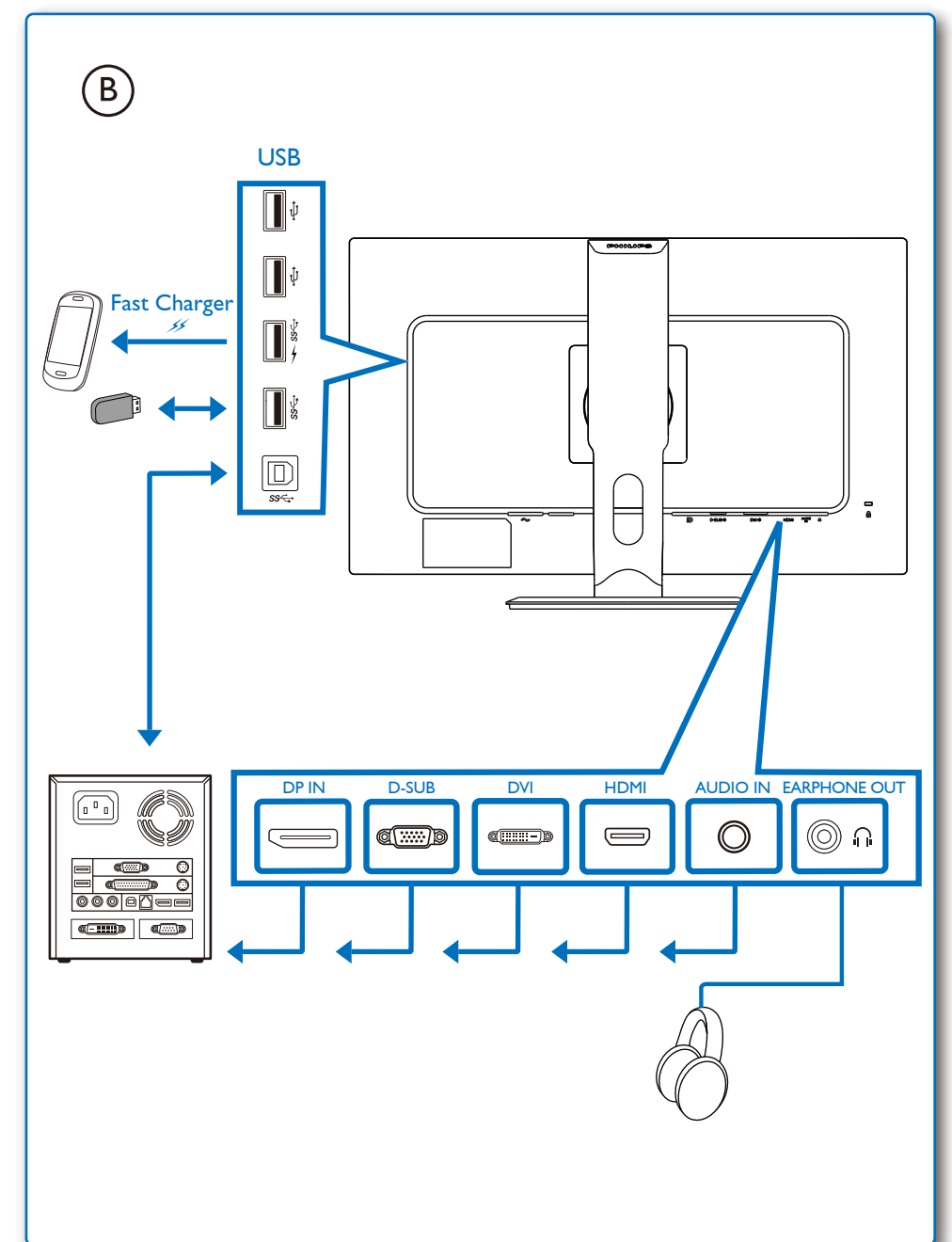
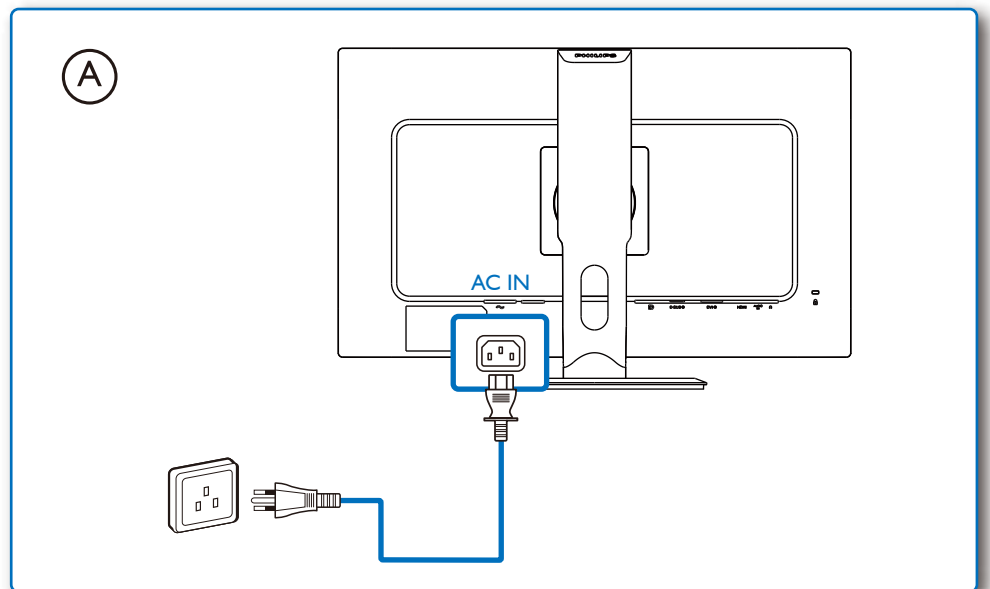
PHILIPS



1



2



3

