

PHILIPS

Monitor

Important Information Manual

Register your product and get support at
www.philips.com/welcome

Table of Contents

1. Important Safety Instruction	3
1.1 Safety precautions and maintenance	3
1.2 Prevent Tipping	58
1.3 HDMI	60
2. TCO Certified.....	63
3. Regulatory Information	65
4. Warranty Statement	79
5. Spare Parts Service.....	97
6. Service Contact Information	104

1. Important Safety Instruction

1.1 Safety precautions and maintenance

Safety precautions and maintenance(English)

Warnings

Use of controls, adjustments or procedures other than those specified in this documentation may result in exposure to shock, electrical hazards and/or mechanical hazards.

Read and follow these instructions when connecting and using your computer monitor.

Excessive sound pressure from earphones and headphones can cause hearing loss. Adjustment of the equalizer to maximum increases the earphones and headphones output voltage and therefore the sound pressure level.

For models without AC switches:

The power outlet should be installed near the equipment, if it is pluggable, for easy access.

Note

- To prevent possible hearing damage, do not listen at high volume levels for long periods.
- We recommend you switch off the monitor when it is not in use for a long time.

Operation

- Remove any object that could fall into ventilation holes or prevent proper cooling of the monitor's electronics.
- Do not block the ventilation holes on the cabinet.

- Operate under the specified power supply. Be sure to operate the monitor only with the specified power supply. Use of an incorrect voltage will cause malfunction and may cause fire or electric shock.
- The USB Type-C port could only be connected to specify equipment with fire enclosure in compliance with IEC 62368-1 or IEC 60950-1.

Maintenance

- To avoid the risk of shock or permanent damage to the set, do not expose the monitor to dust, rain, water, or excessive moisture environment.
- In order to maintain the best performance of your monitor and use it for a longer lifetime, please use the monitor in a location that falls within the following temperature and humidity ranges.
 - Temperature: 0-40°C 32-104°F (If the temperature range is inconsistent with the contents of the manual, the manual shall prevail.)
 - Humidity: 20-80% RH
 - Altitude : 0-5000m(0-16400 ft).
- Please confirm the distribution system in building installation shall provide the circuit breaker rated 120/240V, 20A (maximum).
- If provided with a 3-pin attachment plug on the power cord, plug the cord into a grounded (earthed) 3-pin outlet. Do not disable the power cord grounding pin, for example, by attaching a 2-pin adapter. The grounding pin is an important safety feature.

Caution(Applicable models with battery)

- Replacement of a battery with an incorrect type that can defeat a safeguard;
- Disposal of a battery into fire or a hot oven, or mechanically crushing or cutting of a battery, that can result in an explosion;
- Leaving a battery in an extremely high temperature surrounding environment that can result in an explosion or the leakage of flammable liquid or gas;
- A battery subjected to extremely low air pressure that may result in an explosion or the leakage of flammable liquid or gas.
- Risk of fire or explosion if the battery is replaced by an incorrect type



Caution(Applicable models with coin/button cell batteries)

- Do not ingest battery, Chemical Burn Hazard.
- This product contains a coin / button cell battery. If the coin / button cell battery is swallowed, it can cause severe internal burns in just 2 hours and can lead to death.
- Keep new and used batteries away from children.
- If the battery compartment does not close securely, stop using the product and keep it away from children.
- If you think batteries might have been swallowed or placed inside any part of the body, seek immediate medical attention.



Stability Hazard.

The product may fall, causing serious personal injury or death. To prevent injury, this product must be securely attached to the floor/wall in accordance with the installation instructions.

A product set may fall, causing serious personal injury or death. Many injuries, particularly to children, can be avoided by taking simple precautions such as:

- ALWAYS use cabinets or stands or installation methods recommended by the manufacturer of the product set.
- ALWAYS use furniture that can safely support the product.
- ALWAYS ensure the product is not overhanging the edge of the supporting furniture.
- ALWAYS educate children about the dangers of climbing on furniture to reach the product or its controls.
- ALWAYS route cords and cables connected to your product so they cannot be tripped over, pulled or grabbed.
- NEVER place a product in an unstable location.
- NEVER place the product on tall furniture (for example, cupboards or bookcases) without anchoring both the furniture and the product to a suitable support.
- NEVER place the product on cloth or other materials that may be located between the product and supporting furniture.
- NEVER place items that might tempt children to climb, such as toys and remote controls, on the top of the product or furniture on which the product is placed.

الصيانة

- If the existing product is going to be retained and relocated, the same considerations as above should be applied.

Note

This monitor accepts a 75mm x 75mm/100mm x 100mm/200mm x 200mm VESA-Compliant mounting interface. VESA Mounting Screw (M4 or M6). Always contact manufacturer for wall-mount installation.(For models with wall mount)

احتياطات الأمان والصيانة (Arabic)

⚠ تحذيرات

قد يؤدي استخدام عناصر تحكم أو عمليات ضبط أو إجراءات خلاف المحددة في هذا المستند إلى التعرض لصدمة أو مخاطر كهربائية و/أو مخاطر ميكانيكية. برجاء قراءة واتباع هذه التعليمات عند توصيل واستخدام شاشة العرض الخاصة بالكمبيوتر.

قد يتسبب ضغط الصوت الزائد الصادر من سماعات الأذن وسماعات الرأس في فقدان حاسة السمع. يؤدي ضبط موازن الصوت على الحد الأقصى إلى زيادة فولتية خرج سماعات الأذن وسماعات الرأس؛ مما يتسبب بدوره في زيادة مستوى ضغط الصوت.

بالنسبة إلى الطرز غير المزودة بمفاتيح تيار متردد:

ينبغي تركيب مأخذ التيار الكهربائي بالقرب من الجهاز إذا كان قابلاً للتوصيل لسهولة الوصول إليه.

التشغيل

- قم بإزالة أي جسم يمكن أن يسقط في فتحات التهوية أو يمنع التبريد المناسب للمكونات الإلكترونية بالشاشة.
- لا تقم بسد فتحات التهوية الموجودة على الهيكل.
- شغّل وفقاً لإمداد الطاقة المحدد ضمن المواصفات. تأكد من عدم تشغيل الشاشة إلا عبر إمداد الطاقة المحدد ضمن المواصفات. سيؤدي استخدام فولتية غير صحيحة إلى حدوث خلل وظيفي وقد يتسبب في نشوب حريق أو وقوع صدمة كهربائية.
- لا يمكن التوصيل إلا بمنفذ USB من نوع C لتحديد الجهاز المزود بحاوية خارجية مضادة للحريق ومتوافقة مع IEC 60950-1 أو IEC 62368-1.

- لتجنب مخاطر الصدمة أو التلف التام للجهاز، لا تُعرض شاشة العرض للآتربة أو المطر أو المياه أو بيئة شديدة الرطوبة.

- من أجل الحفاظ على أفضل أداء لشاشة العرض واستخدامها لأطول فترة ممكنة، برجاء استخدام شاشة العرض في أماكن تقع ضمن نطاقات درجة الحرارة والرطوبة التالية.

- درجة الحرارة: ٤٠.٠°C - ١٠.٤°F (إذا لم يكن نطاق درجة الحرارة متسقاً مع محتويات الدليل، فعندئذٍ تكون الأولوية للدليل)
- الرطوبة: من ٢٠ إلى ٨٠ ٪ رطوبة نسبية
- وارتفاع التشغيل العمودي: ٥٠٠٠ ~ ٥٠٠٠ قدم (١٦٤٠٠ ~ ١٦٤٠٠ قدم).

- الرجاء التأكد من أن نظام التوزيع في المباني سيوفر قاطع دائرة كهربائية بقدرة 240/120 فولت، 20 أمبير (كحد أقصى).
- إذا كان سلك الطاقة مزوّداً بقياس ثلاثي الشعب، فوصل السلك بمأخذ تيار كهربائي ثلاثي الشعب (مورّض). لا تعطّل شعبة التأسيس بسلك الطاقة من خلال تركيب أي شيء كمهايين ثنائي الشعب على سبيل المثال. فشعبة التأسيس توفر ميزة مهمة للسلامة.

تنبيه (الطرز المتوافقة ذات البطارية)

- قد يؤدي استخدام بطارية بديلة من نوع غير صحيح إلى تعطيل وسيلة الحماية،
- قد يؤدي التخلص من بطارية في نار أو فرن ساخن أو سحقها أو تقطيعها ميكانيكياً إلى حدوث انفجار،
- قد يؤدي ترك بطارية في بيئة محيطة ذات درجة حرارة بالغة الارتفاع إلى حدوث انفجار أو تسرب سائل أو غاز قابل للاشتعال،
- قد يؤدي تعريض بطارية لضغط هوائي بالغ الانخفاض إلى حدوث انفجار أو تسرب سائل أو غاز قابل للاشتعال،
- هناك خطر نشوب حريق أو حدوث انفجار إذا تم استخدام بطارية بديلة من نوع غير صحيح



تنبيه (الطرز المتوافقة ذات البطاريات الخلية على شكل عملة معدنية أو زر)

- لا تتبلع بطارية؛ وإلا تعرّضت لخطر حروق كيميائية
- يشتمل هذا المنتج على بطارية خلية على شكل عملة معدنية أو زر. إذا تم ابتلاع تلك البطارية، فقد تتسبب

- في حروق داخلية خطيرة خلال ساعتين فقط، وقد تؤدي إلى الوفاة.
- احتفظ بالبطاريات الجديدة والمستعملة بعيداً عن متناول الأطفال.
- إذا لم تكن حجيرة البطارية مغلقة بإحكام، فتوقف عن استخدام المنتج واحتفظ به بعيداً عن متناول الأطفال.
- إذا كنت تعتقد أنه قد تم ابتلاع بطاريات أو وضعها داخل أي جزء من الجسم، فاطلب العناية الطبية العاجلة.

⚠️ خطر الثبات

- قد يسقط المنتج مسبباً إصابة شخصية خطيرة أو الوفاة. لمنع الإصابة، يجب تثبيت هذا المنتج بإحكام على الأرضية/الحائط وفقاً لتعليمات التركيب.
- قد يسقط المنتج مسبباً إصابة شخصية جسيمة أو الوفاة. يمكن تجنب الكثير من الإصابات، وبخاصة التي تلحق بالأطفال، من خلال اتخاذ احتياطات بسيطة، كالتالي:
- استخدم دائماً خزانات أو حوامل أو طرق تركيب موصى بها من مصنّع المنتج.
- استخدم دائماً قطعة أثاث يمكنها دعم ثقل المنتج بأمان.
- تأكد دائماً من عدم تعليق المنتج على حافة قطعة الأثاث الداعمة.
- احرص دائماً على توعية الأطفال بأخطار التسلق على الأثاث للوصول إلى المنتج أو عناصر تحكمه.
- مرر دائماً الأسلاك والكبلات الموصلة بالمنتج بحيث لا يمكن التعرّض فيها أو سحبها أو انتزاعها.
- لا تضع المنتج أبداً في مكان غير مستقر.
- لا تضع المنتج أبداً على قطعة أثاث طويلة (على سبيل المثال: خزانات ملابس أو خزانات كتب) بدون تثبيت كل من قطعة الأثاث والمنتج في دعامة مناسبة.
- لا تضع المنتج أبداً على قماش أو مواد أخرى قد تدخل بين المنتج وقطعة الأثاث الداعمة.
- لا تضع أبداً أي عناصر قد تدفع الأطفال إلى التسلق، مثل: دُمي وعناصر تحكم، فوق المنتج أو قطعة الأثاث الموضوع عليها المنتج.
- إذا كنت تنوي الاحتفاظ بالمنتج الحالي وتغيير مكانه، ينبغي مراعاة الاعتبارات السابقة.

⚖️ ملاحظة

تقبل هذه الشاشة واجهة سناد التثبيت VESA متوافق بمقاس 75 مم × 75 مم / 100 مم × 100 مم / 200 مم × 200 مم. مسمار تثبيت (M4 or M6) VESA. اتصل دائماً بالمصنّع بخصوص التثبيت على الحائط. (لطرز المزود بكثيفة تثبيت بالحائط)

Precauções de segurança e manutenção (Brazilian Portuguese)



Avisos

Uso de outros controles, ajustes ou procedimentos além daqueles especificados nesta documentação pode causar exposição a choques, perigos elétricos e/ou perigos mecânicos.

Leia e siga estas instruções ao conectar-se e usar o monitor de seu computador.

Uma pressão de som excessiva dos fones de ouvido e auriculares podem causar perda da audição. O ajuste do equalizador em máximo aumenta a tensão de saída dos fones de ouvido e auriculares e, deste modo, o nível de pressão do som.

Para modelos sem interruptores CA:

A saída de energia deve ser instalada próxima ao equipamento, se for conectável, para facilitar o acesso.

Funcionamento

- Retire os objetos que possam cair nos orifícios de ventilação ou atrapalhem o arrefecimento adequado das peças eletrônicas do monitor.
- Não tape os orifícios de ventilação na tampa traseira.
- Utilize a fonte de alimentação especificada. Utilize o monitor apenas com a fonte de alimentação especificada. A utilização de tensão incorreta poderá causar uma avaria ou choque elétrico.
- A porta USB Tipo C só pode ser ligada a equipamentos em conformidade com a norma IEC 62368-1 ou IEC 60950-1.

Manutenção

- Para evitar o risco de choques ou danos permanentes no equipamento, não exponha o monitor ao pó, chuva ou umidade excessiva.
- Para garantir o melhor desempenho do monitor e poder utilizá-lo durante muito tempo, utilize-o num local com temperaturas e umidade dentro dos seguintes limites.

- Temperatura: 0–40°C 32–104°F (Se a faixa de temperatura for inconsistente com o conteúdo do manual, a faixa no manual deverá prevalecer.)
- Umidade: 20–80% RH
- Altitude: 0–5000m (0–16400 ft).
- Confirme se o sistema de distribuição na instalação local fornecerá o disjuntor a 120/240V, 20A (máxima).
- Se fornecido com um plugue de ligação de 3 pinos no cabo de força, ligue o cabo em uma tomada de 3 pinos ligada à terra (aterrada). Não desative o pino de aterramento do cabo de força, por exemplo, ligando-o a um adaptador de 2 pinos. O pino de aterramento é um recurso de segurança importante.

Cuidado (modelos aplicáveis com bateria).

- Substituição de uma bateria com um tipo incorreto pode prejudicar a proteção;
- A eliminação de uma bateria no fogo ou em um forno quente ou bater ou cortá-la mecanicamente pode resultar em uma explosão;
- Deixar a bateria em um ambiente circunstante com temperatura extremamente alta pode causar uma explosão ou vazamento de líquido ou gás inflamável;
- Uma bateria sujeita a uma pressão do ar extremamente baixa pode causar uma explosão ou vazamento de líquido ou gás inflamável.
- Risco de incêndio ou explosão se a bateria for substituída com outra do tipo incorreto.



Cuidado (modelos aplicáveis com baterias em células tipo moeda/botão)

- Não ingerir a bateria, perigo de queima química
- Este produto contém uma bateria em célula tipo moeda/botão. Se a bateria em célula tipo moeda/botão é engolida, ela pode causar graves queimaduras internas em apenas 2 horas e pode levar à morte.

- Mantenha as baterias novas e usadas afastadas das crianças.
- Se o compartimento da bateria não fecha em segurança, pare de usar o produto e mantenha-o afastado das crianças.
- Se você acha que as baterias podem ter sido engolidas ou colocadas dentro de alguma parte do corpo, procure imediatamente atenção médica.



Perigo de estabilidade.

O produto pode cair, causando graves lesões pessoais ou morte. Para evitar lesões, este produto deve ser preso em segurança no chão/parede de acordo com as instruções da instalação.

Um grupo de produtos pode cair, causando graves lesões pessoais ou morte. Muitas lesões, principalmente em crianças, podem ser evitadas tomando simples precauções, como:

- Use SEMPRE cabines ou suportes ou ainda métodos de instalação recomendados pelo fabricante do grupo do produto.
- Use SEMPRE móveis que possam suportar em segurança o produto.
- Certifique-se SEMPRE que o produto não está pendendo nos cantos do móvel que o suporta.
- Instrua SEMPRE as crianças sobre os perigos de subir nos móveis para alcançar o produto ou seus controles.
- Organize SEMPRE os fios e cabos conectados ao seu produto de modo que ninguém tropece, seja puxado ou fique preso nos mesmos.
- NUNCA coloque um produto em um local instável.
- NUNCA coloque o produto em móveis altos (por exemplo, armários ou estantes) sem ancorar tanto os móveis como o produto a um suporte adequado.
- NUNCA coloque o produto sobre roupas ou outros materiais que podem ficar entre o produto e o móvel que o suporta.
- NUNCA coloque itens que possam tentar as crianças a se pendurar, como

brinquedos e controles remotos, na parte superior do produto ou móvel sobre o qual o produto foi colocado.

- Se o produto existente tiver sido retirado e reposicionado, as mesmas considerações acima deverão ser aplicadas.

Nota

Este monitor aceita uma interface de montagem de 75mm x 75mm/100mm x 100mm/200mm x 200mm compatível com a norma VESA. Parafuso de montagem VESA (M4 or M6). Contate sempre o fabricante para obter informações sobre a instalação na parede.(Para modelos com montagem na parede)

Мерки за безопасност и поддръжка(Bulgarian)

Предупреждения

Използването на команди, настройки и процедури, различни от описаните в тази документация, могат да причинят токов удар и/или механични щети.

Прочетете и следвайте указанията при свързване и използване на компютърния монитор.

Прекалено високото налягане на звука от слушалките може да доведе до загуба на слуха. Настроиване на еквалайзера на максимално ниво увеличава изходното напрежение и по този начин също и налягането на звука.

За модели без превключватели за променлив ток:

За лесен достъп електрическият контакт трябва да се намира в близост до оборудването, ако то трябва да се включи в контакт.

Експлоатация

- Отстранете всички предмети, които биха могли да попаднат във вентилационните отвори или да попречат на електрониката на монитора да се охлажда.
- Не запущайте вентилационните отвори на корпуса.
- Работете при посоченото захранване. Уверете се, че използвате монитора

само с посоченото захранване.

Използването на неправилно напрежение ще причини неизправност и може да доведе до пожар или токов удар.

- Портът USB Type-C може да се свързва само към посоченото оборудване с огнеупорен корпус в съответствие с IEC 62368-1 или IEC 60950-1.

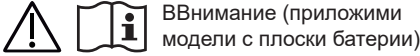
Поддръжка

- За да избегнете риска от токов удар или трайна повреда на комплекта, не допускате прах, дъжд, вода или прекалено влажна среда.
- За да поддържате монитора в добро състояние и за дългосрочна употреба, използвайте монитора на място, което отговаря на следните изисквания за температура и влажност.
 - Температура: 0-40°C 32-104°F (Ако диапазонът на температурата не съвпада със съдържанието на ръководството, ръководството важи.)
 - Влажност: 20-80% относителна влажност
 - Надморска височина : 0-5000 m (0-16400 ft).
- Моля, потвърдете, че разпределителната система в сградната инсталация трябва да осигурява прекъсвач с номинално напрежение 120/240V, 20A (макс.).
- Ако захранващият кабел е снабден с трищифтов щепсел, включете кабела в заземен (заземен) трищифтов контакт. Не деактивирайте заземителния щифт на захранващия кабел, например чрез прикрепване на двущифтов адаптер. Заземителният щифт е от голяма важност за безопасността.

Внимание (Приложими модели с батерия)

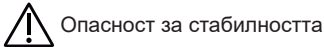
- Подмяна на акумулаторна батерия с неправилен тип, който може да прекрати действието на предпазителя;
- Изхвърляне на акумулаторна батерия в огън или в гореща пещ, или механичното смачкване или рязане на акумулаторна батерия, което може да доведе до експлозия;

- Оставяне на батерия в изключително висока температура на околната среда, което може да доведе до експлозия или изтичане на запалима течност или газ;
- Батерия, подложена на изключително ниско въздушно налягане, което може да доведе до експлозия или изтичане на запалима течност или газ.
- Риск от експлозия, ако батерията е сменена с грешен тип.



Внимание (приложими модели с плоски батерии)

- Не поглъщайте батерия - опасност от химическо изгаряне
- Този продукт съдържа плоска батерия.. Ако плоската батерия бъде погълната, тя може да причини тежки вътрешни изгаряния само за 2 часа и може да доведе до смърт.
- Съхранявайте новите и използваните батерии далеч от деца.
- Ако отделението за батериите не се затвори добре, спрете да използвате продукта и го дръжте далеч от деца.
- Ако смятате, че е възможно батериите да са погълнати или поставени в някоя част на тялото, потърсете незабавна медицинска помощ.



Опасност за стабилността

Продуктът може да падне, причинявайки сериозни наранявания или смърт. За да се предотврати нараняване, този продукт трябва да бъде надеждно прикрепен към пода/стената в съответствие с инструкциите за монтаж.

Комплектът на продукта може да падне, причинявайки сериозни наранявания или смърт. Много наранявания, особено на деца, могат да бъдат избегнати, като се вземат елементарни предпазни мерки като:

- ВИНАГИ използвайте шкафове или стойки, или методи за монтаж, препоръчани от производителя на комплекта на продукта.
- ВИНАГИ използвайте мебели, които могат безопасно да поддържат продукта.

- ВИНАГИ се уверявайте, че продуктът не виси над ръба на поддържащите го мебели.
- ВИНАГИ обяснявайте на децата, че е опасно да се катерят по мебели, за да достигнат продукта или бутоните му.
- ВИНАГИ прокарвайте шнуровите и кабелите, свързани с Вашия продукт, така че да не е възможно спъване в тях, дърпането или хващането им.
- НИКОГА не поставяйте продукт на нестабилно място.
- Никога не поставяйте продукта върху високи мебели (като например шкафове или библиотеки) без да закрепите мебелите и продукта към подходяща опора.
- НИКОГА не поставяйте продукта върху плат или други материали, които да се намират между продукта и поддържащите го мебели.
- НИКОГА не поставяйте предмети, които може да изкушат децата да се катерят, като играчки и дистанционни управления, върху продукта или мебелите, върху които е поставен продуктът.
- Ако съществуващият продукт ще бъде съхраняван и преместен, следва да се приложат същите съображения, както по-горе.

Забележка

Този монитор е пригоден за съвместими с VESA съединителни елементи 75mm x 75mm/ 100mm x 100mm/200mm x 200mm. Монтажен болт VESA (M4 or M6). Винаги се свързвайте с производителя относно стенен монтаж. (За модели със стенен монтаж)

ការប្រើប្រាស់តួសម្រាប់សុវត្ថិភាព និង ការថែទាំ(Cambodian)



ការប្រើប្រាស់

ការប្រើប្រាស់ អង្គប្រុងប្រយ័ត្ន (controls), ការកែតម្រូវ ឬ ផ្លិកប្រែ ខុសពីចំណុច ដែលមាន បញ្ជាក់នៅក្នុងឯកសារនេះ អាចនាំឱ្យប្រឈមនឹង ការគ្រោះថ្នាក់ ដោយអន្តិច័យ និង/ ឬ គ្រោះថ្នាក់ផ្លូវការណាមួយ ។

សូមអាន និងអនុវត្តការ សេចក្តីណែនាំ ទាំងនេះ នៅលើលេខកញ្ចប់ និងប្រើប្រាស់ផ្ទៃមុខ កុំប្រុង របស់លោកអ្នក ។ សម្អាតសម្រាប់ ខ្លាំងពេក ពីកាន់កាប់ អាចបង្កឱ្យមានបញ្ហា ក្នុងការស្តាប់ ។ ការកែតម្រូវ អង្គប្រុងប្រយ័ត្ន ឱ្យដល់ កម្រិតអតិបរមា ធ្វើឱ្យកម្លាំងសម្លេង ចេញចោល កាន់កាប់ និងសុវត្ថិភាពក្នុង កើតខុស ហើយបង្កើនសម្ពាធសម្លេង ។

សម្រាប់ម៉ូដែល ដែលមានឥទ្ធិពលចុះ **AC :**

រដ្ឋជាតិក្រុង ត្រូវមានការត្រួតពិនិត្យ ប្រើប្រាស់ប្រើប្រាស់ ប្រើប្រាស់ប្រើប្រាស់ ដើម្បីបង្ការបញ្ហាឱ្យមានការថោកថយចុះ ។

操作

- 移开任何可能掉入通风孔的物品或者会妨碍显示器电子器件正常冷却的物品。
- 请勿堵塞机壳上的通风孔。
- 使用指定的电源操作。确保仅使用指定的电源操作显示器。使用不正确的电压将导致故障，并可能导致火灾或电击。
- 根据IEC 62368-1或IEC 60950-1规范，USB C型端口只能连接到具有防火外壳的指定设备。

维护

- 为避免电击或本机永久性损坏，不要在多尘、下雨、水附近或过分潮湿的环境中使用显示器。
- 为了保持显示器的最佳性能并延长使用寿命，请在符合下列温度和湿度条件的地方使用显示器。
 - 温度：0-40°C 32-104°F
(如温度范围和说明书有冲突，请以说明书为准。)
 - 湿度：20-80% RH
 - 海拔高度：0-5000公尺(0-16400英尺)。
- 在建筑物中安装时，请确认配电系统能提供额定电压为120/240V最大20A的断路器。
- 如果电源线采用3插片连接插头，请将电源线插入接地的3孔插座。请勿弃用电源线接地插片，如连接2插片适配器。接地插片是一项重要的安全功能。

注意 (适用于带电池的型号)

- 更换电池时，若类型不正确，可能会破坏安全措施；
- 将电池投入火中或热炉中，或以机械方式碾压或切割电池，可能导致爆炸；
- 电池在极高温的环境中，可能会发生爆炸或者易燃液体或气体泄漏；
- 电池在极低气压条件下，可能会发生爆炸或者易燃液体或气体泄漏；
- 更换电池时，若类型不正确，会存在火灾或爆炸风险。



注意 (适用于装有硬币型/纽扣电池的型号)

- 切勿吞咽电池，存在化学灼伤危险

- 此产品包含硬币型/纽扣电池。如果硬币型/纽扣电池不慎吞下，可能会在2小时内引起严重的内部灼伤甚至造成死亡。
- 无论新旧电池，都应远离儿童。
- 如果电池仓盖无法牢固关闭，请停止使用此产品，并使其远离儿童。
- 如果您认为电池可能已吞下或进入体内任何部位，请立即就医。

稳定性危险。

此产品一旦掉落，有可能造成人员严重受伤甚至死亡。为防止受伤，请务必按照安装说明将此产品牢固固定在地板/墙壁上。

此产品一旦掉落，有可能造成人员严重受伤甚至死亡。通过采取下列简单预防措施，可以避免许多伤害 (尤其是对儿童)：

- 务必使用此产品的制造商推荐的机柜或底座或安装方法。
- 务必使用能安全支撑此产品的家具。
- 务必确保此产品不会悬停在支撑家具的边缘。
- 务必教育儿童，切勿爬上家具触碰此产品或其控制，否则存在危险。
- 在布放此产品所连接的线缆时，应避免线缆被踩踏、拉扯或挤压等。
- 切勿将此产品放在不稳定的位置。
- 切勿将此产品放置在较高家具上 (如碗柜或书柜)，除非家具和此产品都通过合适的支撑而固定。
- 切勿在此产品和支撑家具之间放置任何布或其他物品。
- 切勿将玩具和遥控器等可能诱使儿童攀爬的物品放在此产品顶部或此产品所在的家具上。
- 如果现有产品需要保留和安放到其他位置，上述注意事项同样适用。

安全措施與維護(Chinese Traditional)

警告

若進行本文件未說明之控制、調整或操作程序，則可能導致休克、觸電和／或機械危害。

連接和使用電腦顯示器時，請閱讀並遵循以下說明。

耳機及頭戴式耳機的音壓過大可能會導致聽力受損。調整等化器將耳機及頭戴式耳機輸出電壓加至最大，並藉此提高音壓。

針對未配備 AC 開關的型號：

設備附近應設有可用電源插座，以便輕鬆使用。

操作

- 請移開任何可能落入通風口內或使顯示器無法正常散熱的物體。
- 請勿遮蓋機殼上的通風口。
- 使用指定電源操作。請確定僅使用指定電源操作顯示器。使用不正確的電壓將造成故障並可能引起火災或觸電。
- USB Type-C 連接埠只能連接到配備符合 IEC 62368-1 或 IEC 60950-1 防火殼體的指定設備。

維護

- 為了避免本機遭受撞擊或永久損壞的危險，請勿將顯示器用於多灰塵、下雨、有水或潮濕的環境中。
- 為了維持顯示器的最佳效能，延長顯示器的使用壽命，請於以下溫度與濕度範圍內使用顯示器。
 - 溫度：0-40°C 32-104°F
(若溫度範圍與說明書內容不一致，則以說明書為準。)
 - 濕度：20-80% RH
 - 海拔高度：0-5000公尺 (0-16400 英尺)。
- 請確認建築安裝中的配電系統應提供額定值 120/240V, 20A (最大) 的斷路器。
- 若電源線為 3 腳附接插頭，請將電源線插入 3 孔接地插座。請勿透過連接 2 腳轉接器等方式，不使用電源線接地接片。接地接片為重要安全功能。

注意 (配備電池的適用型號)

- 更換錯誤類型的電池可能會破壞保護裝置；
- 將電池丟入火或高溫烤箱，或以機械方式輾壓或切割電池可能會導致爆炸；
- 將電池放置於極高溫的環境中可能會導致爆炸，或易燃液體或氣體洩漏；
- 電池承受極低氣壓可能會導致爆炸，或易燃液體或氣體洩漏。
- 若更換錯誤類型的電池可能會導致火災或爆炸風險



注意 (配備鈕扣電池的適用型號)

- 請勿食用電池，化學灼傷危險
- 本產品內含鈕扣電池。若誤食鈕扣電池，可能會在 2 小時內造成嚴重的內部灼傷，並導致死亡。
- 新及舊電池請放置於兒童無法取得之處。
- 若電池槽無法緊閉，請停止使用產品，並將其置於兒童無法取得之處。
- 若認為電池可能已遭誤食或位於身體任何部位，請立即就醫。



穩定性危險。

本產品可能會掉落，並導致嚴重的人員受傷或死亡。為避免受傷，本產品必須依安裝說明穩固地安裝於地面/牆壁上。

產品組可能會掉落，並導致嚴重的人員受傷或死亡。採取以下簡易預防措施，即可避免許多受傷情形 (尤其是兒童)：

- 請務必使用產品組製造商建議的機櫃或支架或安裝方法。
- 請務必使用可安全支撐本產品的傢俱。
- 請務必確保產品未突出支撐傢俱的邊緣。
- 請務必教育兒童攀爬傢俱以取得本產品或其遙控器的相關危險情況。
- 請務必妥善繞置連接本產品的電線及纜線，以免遭到拉扯或使人絆倒。
- 切勿將產品放置於不穩處。
- 在未將傢俱及產品固定於適當支撐物的情況下，切勿將產品放置於較高的傢俱上 (例如，櫥櫃或書櫃)。
- 切勿將產品放置於布或可能位於產品及支撐傢俱間的其他物質上。
- 切勿在產品或放置產品的傢俱上擺放可能誘使兒童攀爬的物品，如玩具及遙控器。
- 若要使用及重新放置現有產品，同樣適用上述考量。



註

本顯示器可使用 75mm x 75mm/100mm x 100mm/200mm x 200mm VESA 相容安裝介面。VESA 固定螺絲 (M4 or M6)。如需壁掛安裝，務必聯絡製造商。(具備壁掛安裝功能的型號)

Mjere opreza i održavanje(Croatian)

Upozorenja

Korištenje kontrola, podešavanja ili postupaka različitih od onih navedenih u ovom dokumentu mogu rezultirati s izlaganjem udaru, električnim oštećenjima ili mehaničkim oštećenjima.

Pročitajte i slijedite ove upute pri priključivanju i korištenju monitora:

Prekomjerna zvučni tlak iz slušalica i naglavnih slušalica može oštetiti sluh. Podešavanje ekvalizatora na maksimalnu vrijednost povećava izlazni napon za slušalice i naglavne slušalice, a time razinu zvučnog tlaka.

Za modele bez AC sklopki:

Električna utičnica treba biti u blizini uređaja radi lakšeg pristupa za iskopčavanje.

Korištenje

- Uklonite sve predmete koji bi mogli upasti u otvore za ventilaciju ili spriječiti pravilno ventiliranje elektroničkih sklopova monitora.
- Ne blokirajte otvore za ventilaciju na kućištu.
- Koristite uz naznačeni napon. Monitor koristite samo uz naznačeni napon. Upotreba neodgovarajućeg napona može dovesti do kvara i nastanka požara ili električnog udara.
- Ulaz USB Type-C može se priključiti samo na određenu opremu za zaštitu od požara u skladnosti s IEC 62368-1 ili IEC 60950-1.

Održavanje

- Kako biste izbjegli kvar ili trajno oštećenje monitora, zaštitite ga od prašine, kiše, tekućina i prevelike vlage.
- Kako bi se zadržale optimalne performanse i dugotrajna uporaba monitora, molimo monitor koristite na mjestima sa sljedećim rasponom temperatura i vlažnosti.
 - Temperatura: 0-40 °C 32-104 °F (Ako raspon temperature nije

usklađen sa sadržajem priručnika, priručnik će imati prednost.)

- Vlažnost: 20-80% RH
- Nadmorska visina: 0-5000 m(0-16.400 ft).
- Provjerite da se u razvodnom sustavu zgrade nalazi automatski osigurač za 120/240 V, 20 A (maksimalno).
- Ako kabel za napajanje ima 3-polni utikač, ukopčajte ga u uzemljenu 3-polnu utičnicu. Nemojte onemogućiti kontakt za uzemljenje na kabelu za napajanje, npr. priključivanjem 2-polnog adaptera. Kontakt za uzemljenje ima važnu sigurnosnu funkciju.

Oprez (vrijedi za modele s baterijom)

- Zamjena baterije nepropisanom vrstom baterije može onemogućiti rad zaštita.
- Zbrinjavanje baterija u vatri ili vrućoj pećnici ili mehaničko uništenje ili rezanje baterije može dovesti do eksplozije.
- Ostavljanje baterije u okruženju s ekstremno visokim temperaturama može dovesti do eksplozije ili curenja zapaljive tekućine ili plina;
- Ako se baterija izloži ekstremno niskom tlaku zraka, može doći do eksplozije ili curenja zapaljive tekućine ili plina.
- Ako bateriju zamijenite pogrešnom vrstom baterije, postoji opasnost od požara ili eksplozije.



Oprez (vrijedi za modele s čelijskom/gumbastom baterijom)

- Nemojte progutati bateriju, opasnost od kemijske opekline.
- Proizvod sadrži gumbastu/čelijsku bateriju. Ako se gumbasta/čelijska baterija proguta, ona može izazvati teške unutarnje opekline i u samo dva sata može izazvati smrt.
- Nove i istrošene baterije čuvajte na mjestima dalje od djece.
- Ako se pretinac za bateriju ne zatvori čvrsto, prestanite s upotrebom proizvoda i držite ga dalje od djece.

- Ako mislite da je došlo do gutanja baterija ili da su dospjele u bilo koji dio tijela, zatražite hitnu pomoć liječnika.



Opasnost za stabilnost.

Proizvod može pasti i izazvati ozbiljnu ili smrtnu tjelesnu ozljedu. Da biste spriječili ozljede, ovaj proizvod mora se sigurno pričvrstiti na pod/zid u skladu s uputama za montiranje.

Kompletan proizvod može pasti i izazvati ozbiljnu ili smrtnu tjelesnu ozljedu. Brojne ozljede, osobito kod djece, mogu se izbjeći poduzimanjem jednostavnih mjera opreza kao što su:

- UVIJEK upotrebljavajte ormariće, postolja ili načine ugradnje koje preporučuje proizvođač kompletnog proizvoda.
- UVIJEK upotrebljavajte samo onaj namještaj koji može na siguran način nositi proizvod.
- UVIJEK pazite da proizvod ne visi preko ruba namještaja na kojemu se nalazi.
- UVIJEK objasnite djeci opasnosti koje vrebaju na njih kada se penju na namještaj u želji da dosegnu proizvod ili njegove regulatore.
- UVIJEK polazite kabele i vodove koji su spojeni na proizvod tako da se o njih ne može spotaknuti, povući ih ili uhvatiti.
- NIKADA ne stavljajte proizvod na nestabilno mjesto.
- NIKADA ne stavljajte proizvod na visok namještaj (primjerice, na ormar s odjećom ili na ormare s knjigama) ako niste učvrstili proizvod i namještaj prikladnim nosačima.
- NIKADA ne stavljajte proizvod na krpu ili druge materijale koji se nalaze između LCD monitora i namještaja na kojemu se on nalazi.
- NIKADA ne stavljajte predmete kao što su igračke i daljinski upravljači koji mogu potaknuti djecu na penjanje na gornju površinu proizvoda ili namještaja na kojemu se proizvod nalazi.

- Ako će se postojeći proizvod zadržati i premjestiti, vodite računa o gornjim preporukama.



Napomena

Ovaj monitor prihvaća 75mm x 75mm/100mm x 100mm/200mm x 200mm sučelje za montažu sukladno VESA standardu. VESA vijak za montažu (M4 or M6). Uvijek se obratite proizvođaču za ugradnju zidnog nosača. (Za modele sa zidnom nosačem)

Bezpečnostní opatření a údržba(Czech)



Varování

Použití kontrol, úprav nebo postupů jiným způsobem než je stanoveno v této dokumentaci může vést k ohrožení šokem, elektrickým a/nebo mechanickým rizikům.

Přečtěte si a dodržujte tyto instrukce při zapojování a používání vašeho PC monitoru.

Příliš velký akustický tlak ze sluchátek může vést ke ztrátě sluchu. Nastavení ekvalizéru na maximum zvyšuje výstupní napětí sluchátek a úroveň akustického tlaku.

Pro modely bez síťových vypínačů:

Volná elektrická zásuvka se musí nacházet v blízkosti vybavení pro snadný přístup.

Používání

- Odstraňte veškeré předměty, které by mohly spadnout do větracích otvorů nebo zabránit dostatečnému chlazení elektroniky monitoru.
- Nezakrývejte větrací otvory ve skřínce.
- K napájení použijte určený zdroj. K napájení monitoru používejte pouze určený zdroj napájení. V případě použití nesprávného napětí nebude přístroj fungovat a může dojít k požáru nebo k úrazu elektrickým proudem.
- Port USB Type-C lze připojit pouze ke speciálnímu vybavení s ohnivzdorným opláštěním, které vyhovuje normě IEC 62368-1 nebo IEC 60950-1.

Údržba

- Zabraňte nebezpečí úrazu elektrickým proudem nebo trvalého poškození monitoru a chráňte monitor před prachem, deštěm, vodou nebo nadměrně vlhkým prostředím.
- Chcete-li zachovat optimální výkonnost monitoru a prodloužit jeho životnost, používejte jej na místě, které splňuje následující rozsahy teplot a vlhkosti.
 - Teplota: 0 až 40°C 32 až 104°F (Pokud rozsah teploty není stejný jako v příručce, platí informace v příručce.)
 - Vlhkost: 20 až 80% relativní vlhkosti
 - Nadmořská výška: 0 až 5 000m (0 až 16 400 stop).
- Ujistěte se, že rozvodová síť budovy obsahuje jistič 120/240 V, 20 A (maximálně).
- Pokud je napájecí kabel opatřen tříkolíkovou zástrčkou, zapojte kabel do uzemněné tříkolíkové zásuvky. Nebraňte ve funkčnosti uzemňovacího kolíku na zástrčce, například použitím dvoukolíkového adaptéru. Uzemňovací kolík je důležitým bezpečnostním prvkem.

Upozornění (modely s baterií)

- Výměna baterie za nesprávný typ, který může způsobit, že nebude fungovat zabezpečení;
- Vhození baterie do ohně, vložení do horké trouby, její rozmáčknutí nebo rozříznutí, které může vést k výbuchu;
- Ponechání baterie v prostředí s velmi vysokou teplotou, což může vést k výbuchu nebo úniku hořlavé kapaliny nebo plynu;
- Baterie vystavená velmi nízkému atmosferickému tlaku, který může způsobit výbuch nebo únik hořlavé kapaliny nebo plynu.
- V případě výměny baterie za nesprávný typ hrozí nebezpečí požáru nebo výbuchu



Upozornění (modely s knoflíkovými bateriemi)

- Baterii nepolykejte, hrozí nebezpečí popálení chemikáliemi
- Tento výrobek obsahuje knoflíkovou baterii. Při spolknutí knoflíkové baterie může už během 2 hodin dojít k vážným vnitřním popálením a k usmrcení.
- Uchovávejte nové i použité baterie mimo dosah dětí.
- Pokud se přihrádka baterií řádně nezavírá, přestaňte výrobek používat a umístěte jej mimo dosah dětí.
- Pokud si myslíte, že mohlo dojít ke spolknutí baterií nebo jejich vložení do jakékoli části těla, okamžitě vyhledejte lékařskou pomoc.



Nebezpečí související se stabilitou.

Výrobek může spadnout a způsobit vážné zranění nebo smrt. Výrobek je nutné připevnit k podlaze/zdi podle pokynů pro instalaci, aby nedošlo ke zranění.

Výrobek může spadnout a způsobit vážné zranění nebo smrt. Mnohým úrazům, obzvláště u dětí, lze předejít dodržováním jednoduchých zásad:

- VŽDY používejte skříňky, stojany nebo způsoby instalace doporučené výrobcem produktu.
- VŽDY používejte nábytek, který dokáže výrobek udržet.
- VŽDY zajistěte, aby výrobek nepřesahoval nábytek, na kterém je umístěn.
- VŽDY poučte děti o nebezpečí, které hrozí při lezení na nábytek, když se budou snažit dostat k výrobku nebo jeho ovládacím prvkům.
- VŽDY vedte kabely připojené k výrobku tak, aby o ně nikdo neklopýtal, netahal za ně a nechytal je.
- NIKDY nepokládejte výrobek na nestabilní místo.
- NIKDY výrobek neumísťujte na vysoký nábytek (například skříň nebo knihovnu)

bez zajištění nábytku a výrobku pomocí vhodné podpěry.

- NIKDY výrobek neumisťujte na textil nebo jiné materiály, které by mohly být mezi výrobkem a nábytkem.
- NIKDY na výrobek ani nábytek, na kterém se výrobek nachází, neumisťujte předměty, které by mohly lákat děti k tomu, aby pro ně lezly (například hračky nebo dálkové ovladače).
- Při skladování a přemísťování výrobku by měly být dodržovány stejné zásady.

Poznámka

Tento monitor je kompatibilní s 75mm x 75mm/100mm x 100mm/200mm x 200mm montážním rozhraním kompatibilním se standardem VESA. Šroub (M4 or M6) pro montáž VESA. V případě montáže na stěnu vždy kontaktujte výrobce. (Pro modely s držákem na stěnu)

Sikkerhedsforanstaltninger og vedligeholdelse (Danish)

Advarsler

Anvendelse af betjeningslementer, justeringer eller fremgangsmaåder, der ikke er beskrevet i denne dokumentation, kan resultere i elektrisk stød, elektriske ulykker og/eller mekaniske ulykker.

Læs og følg disse vejledninger, når du tilslutter og anvender din computerskærm.

For stort lydtryk fra øretelefoner og hovedtelefoner kan forårsage høretab. Hvis der skrues helt op for equalizeren, forøges udgangsspændingen på øretelefoner og hovedtelefoner, og derfor forøges lydtrykket også.

Modeller uden tænd/sluk-knapper:

Hvis udstyret skal sluttes til stikkontakten, skal den være i nærheden af udstyret, så nemt kan tilgås.

Betjening

- Fjern alt, der kan risikere at falde i ventilationsåbningerne eller forhindre korrekt afkøling af skærmens' elektronik.
- Bloker ikke ventilationsåbningerne på kabinettet.

- Enheden skal bruges med den angivne strømforsyning. Sørg for kun at bruge skærmen med den angivne strømforsyning. Brug af en forkert spænding vil føre til funktionsfejl, og kan forårsage brand eller elektrisk stød.
- USB Type-C-porten kan kun forbindes til at specificere udstyr med brandkapsling i overensstemmelse med IEC 62368-1 eller IEC 60950-1.

Vedligeholdelse

- For at undgå risiko for elektrisk stød eller permanent beskadigelse af anlægget, må du ikke udsætte skærmen for støv, regn, vand eller miljøer med høj fugtighed.
- For at opretholde den bedste ydelse af din skærm og for langvarig brug, bedes du bruge skærmen et sted, der er indenfor følgende temperatur- og fugtighedsområde.
 - Temperatur: 0-40°C 32-104°F (Hvis temperaturområdet ikke passer med det i vejledningen, er det temperaturområde i vejledningen, der skal følges.)
 - Fugtighed: 20-80 % RH
 - Drifthøjde: 0-5000 m(0-16.400 ft).
- Bekræft venligst, at forsyningssystemet i bygningen har en afbryder, der er klassificeret 120/240 V, 20 A (maks.).
- Hvis stikket på ledningen har 3 stikben, skal stikket sluttes til en jordforbundet stikkontakt. Jordforbindelsen må ikke afbrydes, fx ved at tilslutte en adapter med 2 stikben. Det jordforbundet stikben er en vigtig sikkerhedsfunktion.

Forsigtig (gælder modeller med batterier)

- Hvis et batteri skiftes med et batteri af en forkert type, kan det påvirke sikkerheden;
- Hvis batteriet bortskaffelse i ild eller i en varm ovn eller ved mekanisk knusning, eller hvis det skæres op, kan det føre til en eksplosion;
- Hvis et batteri efterlades i et område med høj varme, kan det føre til en eksplosion eller lækage af brændbart væske eller gas;
- Et batteri, der udsættes for ekstremt lavt lufttryk, kan det føre til en eksplosion

eller lækage af brændbart væske eller gas.

- Risiko for eksplosion og brand, hvis batteriet skiftes med et batteri af den forkerte type



Forsigtig (gælder modeller med knapcellebatterier)

- Batterier må ikke sluges. Fare for kemisk forbrænding
- Dette produkt indeholder et knapcellebatteri. Hvis knapcellebatteriet sluges, kan det forårsage alvorlige indre forbrændinger på blot 2 timer, hvilket kan være livsfarligt.
- Hold nye og brugte batterier væk fra børn.
- Hvis batterirummet ikke kan lukkes sikkert, må produktet ikke længere bruges og det skal holdes væk fra børn.
- Hvis du tror, at batterier muligvis er blevet slugt eller placeret et sted i kroppen, skal du omgående søge lægehjælp.



Stabilitetsfare.

Produktet kan falde og forårsage alvorlige personskader eller dødsfald. For at undgå personskader, skal dette produkt være sikkert fastgjort til gulvet/væggen i henhold til installationsvejledningen.

Et produkt kan falde og forårsage alvorlige personskader eller dødsfald. Mange skader, især på børn, kan undgås ved at træffe enkle forholdsregler såsom:

- Brug ALTID skabe, stativer eller installationsmetoder, der er anbefalet af producenten af produktet.
- Brug ALTID møbler, der kan holde produktet sikkert.
- Sørg ALTID for, at produktet ikke er over kanten på møbler, det står på.
- Undervis ALTID børn om farerne ved at klatre op på møbler, for at nå produktet eller dets knapper.
- Før ALTID ledninger og kabler, der er tilsluttet produktet, så de ikke kan faldes over, trækkes i eller komme i klemme.

- Placer ALDRIG et produkt et ustabilt sted.
- Placer ALDRIG produktet på et højt møbel (såsom skabe eller bogreoler), uden at fastgøre både møblet og produktet til væggen eller en passende støtte.
- Stil ALDRIG produktet på en klud eller andre materialer, der kan være mellem produktet og møblet, det står på.
- Placer ALDRIG genstande, der kan friste børn til at klatre op til produktet, såsom legetøj og fjernbetjening, oven på produktet eller møblerne, som produktet står på.
- Hvis det eksisterende produkt skal bevares og flyttes, skal ovenstående vejledninger følges.



Bemærk

Denne skærm er beregnet til brug med et VESA-kompatibelt ophæng på 75mm x 75mm/100mm x 100mm/200mm x 200mm. VESA monteringskrue (M4 or M6). Kontakt altid producenten vedrørende montering af vægophæng.(Til modeller med vægophæng)

Voorzorgsmaatregelen en onderhoud(Dutch)



Waarschuwingen

Het gebruik van bedieningselementen, aanpassingen of procedures die niet in deze documentatie zijn vermeld, kunnen leiden tot blootstelling aan schokken, elektrische gevaren en/of mechanische gevaren.

Lees en volg deze instructies bij het aansluiten en gebruiken van uw computermonitor.

Overmatige geluidsdruk van oortelefoons en hoofdtelefoons kan leiden tot gehoorverlies. Afstelling van de equalizer op maximaal verhoogt de uitgangsspanning van de oortelefoons en hoofdtelefoons en daardoor het geluidsdrukkniveau.

Voor modellen zonder AC-schakelaars:

Het stopcontact moet in de buurt van het apparaat zijn geïnstalleerd, indien het insteekbaar is, voor eenvoudige toegang.

Gebruik

- Verwijder eventuele voorwerpen die in ventilatieopeningen zouden kunnen vallen of een goede koeling van de elektronica van de monitor in de weg staan.
- Zorg ervoor dat de ventilatieopeningen op de kast niet worden afgesloten.
- Bedien onder de gespecificeerde voeding. Zorg ervoor dat u de monitor alleen bedient met de gespecificeerde voeding. Het gebruik van een onjuiste spanning veroorzaakt storing en kan leiden tot brand of een elektrische schok.
- Stel de monitor niet bloot aan heftige De USB Type-C poort kon alleen worden aangesloten op gespecificeerde apparatuur met brandbeschermende behuizing conform IEC 62368-1 of IEC 60950-1.

Onderhoud

- Stel de monitor ter voorkoming van elektrische schok of permanente schade aan het apparaat niet bloot aan stof, regen, water of een uitzonderlijk vochtige omgeving.
- Om de beste prestaties uit uw monitor te halen en lange tijd plezier te hebben van uw aankoop, dient u de monitor te gebruiken op een plaats die voldoet aan de volgende voorwaarden op het gebied van temperatuur en vochtigheid.
 - Temperatuur: 0-40°C 32-104°F (Als het temperatuurbereik niet strookt met de inhoud van de handleiding, dan zal de handleiding prevaleren.)
 - Vochtigheid: 20-80% relatieve luchtvochtigheid
 - Bedrijfshoogte: 0-5000m(0-16400 ft).
- Bevestig dat het distributiesysteem in de gebouwinstallatie zal voorzien in de circuitonderbreker met specificatie voor 120/240V 20 A (maximum).

- Indien het is uitgerust met een bevestigingsstekker met 3 pennen aan het stroomsnoer, sluit u het snoer aan op een geaard stopcontact met 3 pennen. Schakel de aardpen van het stroomsnoer niet uit, bijvoorbeeld door het bevestigen van een adapter met 2 pennen. De pool voor de aarding is een belangrijke veiligheidsfunctie.

Opgelet (Toepasselijke modellen met batterij)

- Vervanging van een batterij door een onjuist type dat een beveiliging kan belemmeren;
- Verwijderen van een batterij in vuur of een hete oven, of mechanisch pletten of knippen van een batterij, wat kan leiden tot een explosie;
- Een batterij achterlaten in een omgeving met een extreem hoge temperatuur, wat kan leiden tot een explosie of lekkage van brandbare vloeistof of gas;
- Een batterij onderworpen aan extreem lage luchtdruk, wat kan leiden tot een explosie of lekkage van brandbare vloeistof of gas.
- Brand- of explosiegevaar als de batterij wordt vervangen door een onjuist type



Opgelet (Toepasselijke modellen met munt-/knoopcelbatterijen)

- Batterij niet inslikken, gevaar voor chemische brandwonden
- Dit product bevat een munt-/knoopcelbatterij. Als de munt-/knoopcelbatterij wordt ingeslikt, kan het in slechts 2 uur leiden tot ernstige interne brandwonden en de dood.
- Houd nieuwe en gebruikte batterijen weg van kinderen.
- Als het batterijcompartiment niet veilig sluit, stopt u met het gebruik van het product en houd u het uit de buurt van kinderen.
- Als u denkt dat batterijen ingeslikt zouden kunnen zijn of in enig deel van het lichaam geplaatst zouden kunnen zijn, raadpleeg dan onmiddellijk een arts



Stabiliteitsgevaar.

Het product kan vallen met ernstig lichamelijk letsel of de dood als gevolg. Om letsel te voorkomen, moet dit product stevig worden bevestigd aan de vloer/wand overeenkomstig de installatie-instructies.

Een productset kan vallen met ernstig lichamelijk letsel of de dood als gevolg. Veel letsel, vooral bij kinderen, kan worden vermeden door het nemen van eenvoudige voorzorgsmaatregelen, zoals:

- Gebruik ALTIJD kasten of standaarden of installatiemethoden die worden aanbevolen door de fabrikant van de productset.
- Gebruik ALTIJD meubilair dat het product veilig kan ondersteunen.
- Zorg er ALTIJD voor dat het product niet over de rand van het ondersteunende meubilair hangt.
- Leer kinderen ALTIJD over de gevaren van het op meubilair klimmen om bij het product of de bedieningen ervan te komen.
- Leg snoeren en kabels die zijn aangesloten op uw product ALTIJD zo dat er niet over gestruikeld kan worden en dat er niet aan getrokken of niet vastgepakt kunnen worden.
- Plaats een product NOOIT op een onstabiele locatie.
- Plaats het product NOOIT op groot meubilair (bijvoorbeeld een kast of boekenkast) zonder zowel het meubilair als het product aan een geschikte ondersteuning te verankeren.
- Plaats het product NOOIT op een doek of andere materialen die geplaatst kunnen zijn tussen het product en het ondersteunende meubilair.
- Plaats NOOIT items die kinderen kunnen verleiden om te klimmen, zoals speelgoed en afstandsbedieningen, bovenop het product of meubilair waarop het product is geplaatst.
- Als het bestaande product bewaard en verplaatst gaat worden, moeten dezelfde overwegingen als hierboven worden toegepast.



Opmerking

Deze monitor ondersteunt een 75mm x 75mm/100mm x 100mm/200mm x 200mm VESA-compatibele montageinterface. VESA-montageschroef (M4 or M6). Neem altijd contact op met de fabrikant voor een wandmontage. (Voor modellen met wandmontage)

Turvallisuusohjeet ja laitteen hoito(Finnish)



Varoituksia

Tässä oppaassa esitettyjen käyttö- ja säätöohjeiden sekä muiden toimintaohjeiden laiminlyönti voi johtaa sähköiskuvaaraan tai muuhun sähköiseen tai mekaaniseen vahingonvaaraan.

Lue seuraavat ohjeet huolellisesti ja noudata niitä kytkiessäsi ja käyttäessäsi näyttöä.

Liiallinen äänenpaine kuulokkeissa ja kuulokemikrofoneissa voi johtaa kuulon menetykseen. Taajuuskorjaimen säätäminen maksimitasolle lisää kuulokkeiden ja kuulokemikrofonien antojännitettä ja sen johdosta äänenpaineen tasoa.

Mallit, joissa ei ole AC-kytkimiä:

Pistorasian tulee helppoa pääsyä varten sijaita lähellä laitetta, jos laite on liitettävissä.

Käyttö

- Poista esineet, jotka voivat pudota tuuletusaukkoihin tai estää näytön elektroniikan kunnollisen jäähdytyksen.
- Älä tuki kotelon jäähdytysaukkoja.
- Käytä määritetyllä virransyötöllä. Varmista, että käytät näyttöä ainoastaan määritetyllä virransyötöllä. Väärän jännitteen käyttö aiheuttaa toimintahäiriön ja voi johtaa tulipaloon tai sähköiskuun.
- USB Type-C -portin voi liittää vain sellaisen laitteen määrittämiseksi, jonka palotila on normin IEC 62368-1 tai IEC 60950-1 mukainen.

Kunnossapito

- Sähköiskun ja näytön pysyvän vaurioitumisen estämiseksi älä altista näyttöä pölylle, sateelle, vedelle tai käytä sitä paikoissa joiden kosteus on erittäin suuri.
- Näyttö toimii parhaiten ja sen käyttöikä on mahdollisimman pitkä kun käytät sitä ainoastaan sellaisissa paikoissa jotka ovat seuraavien lämpötila- ja kosteusrajojen mukaisia.
 - Lämpötila: 0-40°C 32-104°F (Jos lämpötila-alue on ristiriidassa käyttöoppaan sisällön kanssa, käyttöopasta sovelletaan.)
 - Kosteus: 20-80% RH
 - Käyttökorkeus : 0-5000 m(0-16400 ft)
- Varmista, että rakennusasennuksen jakelujärjestelmä tarjoaa katkaisijan, jonka nimellisarvo on 120/240 V, 20 A (maksimi).
- Jos toimitukseen kuuluvassa virtajohdossa on 3-nastainen pistoke, liitä johto maadoitettuun (earthed) 3-napaiseen pistorasiaan. Älä poista käytöstä virtajohdon maadoitusnastaa esimerkiksi liittämällä se 2-nastaiseen sovittimeen. Maadoitusnasta on tärkeä turvallisuusominaisuus.

Vaara (Akulliset mallit)

- Akun vaihtaminen väärän tyyppiseen voi ohittaa turvallisuusominaisuuden;
- Akun hävittäminen tulessa tai kuumassa uunissa, sen mekaaninen murskaaminen tai leikkaaminen voi johtaa räjähdykseen.
- Akun jättäminen erittäin kuumaan ympäristöön voi johtaa räjähdyksen tai syttyvän nesteeseen tai kaasun vuotoon.
- Akun altistaminen erittäin matalalle ilmanpaineelle voi johtaa räjähdykseen tai syttyvän nesteeseen tai kaasun vuotoon.
- Tulipalo- tai räjähdysvaara, jos akku vaihdetaan vääräntyyppiseen.



Vaara (Mallit, joissa käytetään kolikko-/nappiparistoja)

- Älä niele paristoa, kemiallisen palovamman vaara.
- Tämä tuote sisältää kolikko-/nappipariston. Kolikko-/nappipariston nieleminen voi aiheuttaa vakavia sisäisiä palovammoja vain 2 tunnissa ja johtaa kuolemaan.
- Pidä uudet ja käytetyt paristot lasten ulottumattomissa.
- Jos paristolokero ei sulkeudu tiukasti, lopeta tuotteen käyttö ja säilytä sitä lasten ulottumattomissa.
- Jos epäilet, että paristoja on nieltä tai joutunut minkä tahansa ruumiinosan sisään, hakeudu välittömästi lääkärin vastaanotolle.



Vakausvaara.

Tuote voi pudota ja aiheuttaa vakavan henkilövahingon tai kuoleman. Vamman estämiseksi tämä tuote on kiinnitettävä pitävästi lattiaan/seinään asennusohjeiden mukaisesti.

Tuotesarja voi pudota ja aiheuttaa vakavan henkilövahingon tai kuoleman. Useat vammat, erityisesti lapsille aiheutuvat, voidaan välttää yksinkertaisilla varotoimilla, kuten:

- Käytä AINA kaappeja, telineitä tai asennustapoja, jotka ovat tuotesarjan valmistajan suosittelemia.
- Käytä AINA kalustusta, joka pystyy kannattelemaan tuotetta turvallisesti.
- Varmista AINA, ettei tuote ulotu osittain tukihuonekalun reunan yli.
- Varoita AINA lapsia vaaroista, jotka liittyvät kiipeämiseen huonekalulle tuotteeseen tai sen säätimiin ylettämiseksi.
- Reititä AINA tuotteeseen liitetyt johdot ja kaapelit niin, ettei niihin voi kompastua, ettei niitä voi vetää, eikä niihin voi tarttua.
- Älä KOSKAAN sijoita tuotetta epävakaiseen sijaintiin.
- Älä KOSKAAN aseta tuotetta korkean huonekalun päälle (kuten kaappi tai kirjahylly) ankkuroimatta sekä huonekalua että TV:tä seinään tai sopivaan tukeen.

- Älä KOSKAAN aseta tuotetta kankaan tai muun materiaalin päälle, joka voi joutua tuotteen ja tukevan huonekalun väliin.
- Älä KOSKAAN aseta tuotteen tai sen tukihuonehuonekalun päälle esineitä, jotka houkuttelevat lapsia kiipeämään, kuten lelut ja kaukosäätimet.
- Jos tuote varastoidaan tai siirretään syrjään, samat yllä olevat näkökohdat on huomioitava.

Huomautus

Tämä näyttö sallii 75mm x 75mm/100mm x 100mm/200mm x 200mm VESA-yhteensopivan asennusliitännän. VESA-kiinnitysruuvi (M4 or M6). Ota aina yhteys valmistajaan, kun suoritat seinäkiinnitysasennuksen. (Seinäkiinnitysmalleja varten)

Précautions de sécurité et d'entretien(French)

Avertissements

L'utilisation de touches de réglages, d'ajustements ou de procédures différentes de celles qui sont décrites dans ce manuel pourrait présenter un risque de choc électrique, d'électrocution et/ou mécanique.

Lorsque vous connectez et utilisez le moniteur de votre ordinateur, lisez et respectez les consignes suivantes :

Une pression acoustique excessive sur des écouteurs ou un casque peut entraîner une perte auditive. Le réglage de l'égaliseur au maximum augmente la tension de sortie des écouteurs et du casque et donc le niveau de pression acoustique.

Pour les modèles sans interrupteur CA :

La prise de courant doit être situé près de l'équipement, si elle est enfichable, pour un accès facile.

Opération

- Éloignez tout objet pouvant tomber dans les orifices de ventilation ou empêcher le refroidissement correct des composants électroniques du moniteur.
- N'obstruez pas les fentes de ventilation du boîtier.

- Utilisez l'alimentation électrique spécifiée. Assurez-vous d'utiliser le moniteur uniquement avec l'alimentation électrique spécifiée. L'utilisation d'une tension incorrecte entraîne des dysfonctionnements et peut causer un incendie ou une décharge électrique.
- Le port USB type C ne doit être connecté qu'à un équipement spécifique avec coffret coupe-feu conforme aux exigences 62368-1 ou IEC 60950-1.

Maintenance

- Afin d'éviter tout risque d'électrocution ou d'endommagement permanent à l'appareil, n'exposez pas le moniteur à la poussière ni à la pluie.
- Afin d'assurer les performances optimales de votre moniteur et l'utiliser pendant plus longtemps, il doit se trouver dans un endroit compris dans les plages de température et d'humidité suivantes.
 - Température : 0-40°C 32-104°F (Si la plage de température est incompatible avec le contenu du manuel, ce manuel prévaut.)
 - Humidité : 20-80% HR
 - Altitude : 0-5000m (0-16400 pieds).
- Veuillez confirmer que le système de distribution de l'installation du bâtiment inclut un disjoncteur de 120/240V, 20A (maximum).
- Si le cordon d'alimentation est muni d'une fiche de raccordement à 3 broches, branchez la fiche dans une prise de courant à 3 broches reliée à la terre (mise à la terre). Ne désactivez pas la broche de mise à la terre du cordon d'alimentation, par exemple en utilisant un adaptateur à 2 broches. La broche de mise à la terre est un dispositif de sécurité important.

Avertissement (applicables aux modèles avec une batterie)

- Le remplacement d'une batterie par un type incorrect peut faire échouer ce dispositif de sécurité ;
- L'élimination de la batterie dans le feu ou dans un four chaud, ou l'écrasement

ou le découpage de la batterie peuvent entraîner une explosion ;

- Une batterie soumise à un environnement à température extrêmement élevée peut exploser ou entraîner une fuite de liquide ou de gaz inflammable ;
- Une batterie soumise à une pression d'air extrêmement basse peut exploser ou entraîner une fuite de liquide ou de gaz inflammable.
- Risque d'incendie ou d'explosion si la batterie est remplacée par un type incorrect



Avertissement (applicables aux modèles avec une pile cellule/bouton)

- Ne pas avaler la pile ; risque de brûlure chimique
- Ce produit contient une pile cellule/bouton. Si la pile cellule/bouton est avalée, elle peut causer des graves brûlures internes en seulement 2 heures et peut entraîner la mort.
- Gardez toujours les piles neuves et épuisées hors de portée des enfants.
- Si le compartiment des piles ne se ferme pas correctement, arrêtez immédiatement d'utiliser le produit et gardez-le hors de portée des enfants.
- Si vous pensez que des piles ont pu être avalées ou sont à l'intérieur d'une partie du corps, consultez immédiatement un médecin.



Risque de stabilité.

L'appareil peut tomber, causant des blessures graves ou la mort. Pour éviter toute blessure, cet appareil doit être solidement fixé au plancher/au mur conformément aux instructions d'installation.

L'appareil peut tomber, causant des blessures graves ou la mort. Beaucoup de blessures, en particulier aux enfants, peuvent être évitées en prenant des précautions simples comme celles qui suivent :

- TOUJOURS utiliser des armoires ou des supports ou les méthodes de fixation

recommandées par le fabricant du produit.

- TOUJOURS utiliser des meubles qui peuvent supporter le poids du produit en toute sécurité.
- TOUJOURS s'assurer que le produit ne dépasse pas le bord du meuble de support.
- TOUJOURS informer les enfants des dangers de grimper sur les meubles pour atteindre le produit ou ses commandes.
- TOUJOURS faire passer les cordons et les câbles connectés à votre produit de manière à ce qu'ils ne puissent pas être trébuchés, tirés ou saisis.
- NE JAMAIS placer un produit dans un endroit instable.
- NE JAMAIS placer le produit en haut d'un meuble (par exemple, en haut d'une armoire ou d'une bibliothèque) sans ancrer à la fois le meuble et le produit à un support approprié.
- NE JAMAIS placer le produit sur un chiffon ou d'autres matériaux qui pourraient se trouver entre le produit et le meuble de support.
- Ne JAMAIS placer d'objets qui pourraient inciter les enfants à grimper, tels que des jouets et des télécommandes, sur le dessus du produit ou du meuble sur lequel le produit est placé.
- Si le produit existant doit être conservé et déplacé, les considérations ci-dessus s'appliquent toujours.



Remarque

Ce moniteur utilise une interface de montage conforme à VESA de 75mm x 75mm/100mm x 100mm/200mm x 200mm. Vis de montage VESA (M4 or M6). Pour une installation murale, contactez le fabricant. (Pour les modèles avec une fixation murale)

Sicherheitsmaßnahmen und Wartung(German)



Warnungen

Der Einsatz von Bedienelementen, Einstellungen und Vorgehensweisen, die nicht in dieser Dokumentation erwähnt und empfohlen werden, kann zu Stromschlägen

und weiteren elektrischen und mechanischen Gefährdungen führen.

Vor dem Anschließen und Benutzen des Computermonitors die folgenden Anweisungen lesen und befolgen.

Übermäßiger Schalldruck von Kopfhörern und Ohrhörern kann zu Hörverlust führen. Die Einstellung des Equalizers auf das Maximum erhöht die Ausgangsspannung von Ohr- und Kopfhörern und damit den Schalldruck.

Für Modelle ohne Netzschalter:

Die Steckdose sollte für einfachen Zugriff in der Nähe des Gerätes installiert sein.

Bedienung

- Entfernen Sie alle Gegenstände, die ggf. in die Belüftungsöffnungen fallen oder die adäquate Kühlung der Monitor-Elektronik behindern könnten.
- Die Belüftungsöffnungen des Gehäuses dürfen niemals abgedeckt werden.
- Betreiben Sie das Gerät mit der angegebenen Stromversorgung. Achten Sie darauf, den Monitor nur mit der angegebenen Stromversorgung zu betreiben. Eine falsche Spannung kann zu Fehlfunktionen und Brand oder Stromschlag führen.
- Der USB-Type-C-Port kann mit spezifischen Geräten mit Brandschutzgehäuse gemäß IEC 62368-1 oder IEC 60950-1 verbunden werden.

Instandhaltung

- Zur Vermeidung des Risikos eines elektrischen Schlags oder einer dauerhaften Beschädigung des Gerätes muss der Monitor vor Staub, Regen, Wasser oder einer zu hohen Luftfeuchtigkeit geschützt werden.
- Um die optimale Betriebsleistung und Lebensdauer Ihres Monitors zu gewährleisten, benutzen Sie den Monitor bitte in einer Betriebsumgebung, die innerhalb des folgenden Temperatur- und Feuchtigkeitsbereichs liegt.
 - Temperatur: 0-40°C 32-104°F (Wenn der Temperaturbereich nicht mit den Angaben der Anleitung übereinstimmt, gilt die Anleitung.)

- Feuchtigkeit: 20 – 80 % relative Luftfeuchtigkeit
- Betriebshöhe: 0 bis 5000 m(0 bis 16400 ft).
- Bitte stellen Sie sicher, dass das Verteilersystem in der Gebäudeinstallation über einen Stromkreis mit 120/240 V, 20 A (Maximum) verfügt.
- Falls sich am Netzkabel ein 3-poliger Stecker befindet, schließen Sie das Kabel an eine geerdete 3-polige Steckdose an. Setzen Sie den Schutzkontakt des Netzkabels nicht außer Kraft, bspw. durch Anschließen eines 2-poligen Netzteils. Der Schutzkontakt ist ein wichtiges Sicherheitsmerkmal.

Achtung (zutreffende Modelle mit Batterie)

- Wenn die Batterie durch einen falschen Typ ersetzt wird, kann dies eine Schutzmaßnahme außer Kraft setzen.
- Entsorgen Sie Batterien nicht in Feuer oder einem heißen Ofen, beschädigen oder durchtrennen Sie eine Batterie nicht; andernfalls besteht Explosionsgefahr.
- Wenn Sie eine Batterie an extrem heißen Orten lassen, könnte sie explodieren oder brennbare Flüssigkeiten oder Gase freisetzen.
- Eine Batterie, die extrem niedrigem Luftdruck ausgesetzt ist, könnte explodieren oder brennbare Flüssigkeiten oder Gase freisetzen.
- Falls die Batterie durch einen falschen Typ ersetzt wird, besteht Brand- oder Explosionsgefahr.



Achtung (zutreffende Modelle mit Knopfzelle)

- Batterien dürfen nicht verschluckt werden, es besteht die Gefahr chemischer Verbrennungen
- Dieses Produkt enthält eine Knopfzelle. Falls die Knopfzelle verschluckt wird, kann sie in nur 2 Stunden ernsthafte innere Verbrennungen verursachen und zum Tode führen.
- Halten Sie alte und neue Batterien von Kindern fern.

- Falls sich das Batteriefach nicht richtig schließen lässt, stellen Sie die Benutzung des Produktes ein und halten Sie es von Kindern fern.
- Wenden Sie sich umgehend an einen Arzt, wenn Sie fürchten, dass Batterien verschluckt oder in ein Körperteil gesteckt worden sein könnten.



Gefahren durch fehlende Stabilität.

Das Produkt könnte herunterfallen und ernsthafte oder sogar tödliche Verletzungen verursachen. Vermeiden Sie Verletzungen, indem Sie dieses Produkt entsprechend den Installationsanweisungen sicher am Boden/anderer Wand befestigen.

Ein Produkt könnte herunterfallen und ernsthafte oder sogar tödliche Verletzungen verursachen. Viele Verletzungen, insbesondere bei Kindern, lassen sich durch einfache Vorsichtsmaßnahmen verhindern, wie:

- Verwenden Sie **IMMER** Schränke, Ständer und Installationsmethoden, die vom Hersteller des Produktes empfohlen werden.
- Verwenden Sie **IMMER** ein Möbel, welches das Produkt sicher tragen kann.
- Vergewissern Sie sich **IMMER**, dass das Produkt am Rand des Möbels nicht übersteht.
- Erklären Sie Kindern **IMMER**, dass es gefährlich ist, auf Möbel zu klettern, um an das Produkt oder seine Bedienelemente zu gelangen.
- Verlegen Sie an Ihr Produkt angeschlossene Kabel **IMMER** so, dass niemand darüber stolpert, nicht daran gezogen oder danach gegriffen wird.
- Stellen Sie das Produkt **NIEMALS** an einem instabilen Ort auf.
- Stellen Sie das Produkt **NIEMALS** auf hohe Möbel (z. B. Schränke oder Bücherregale), ohne sowohl das Möbelstück als auch das Produkt an einer geeigneten Halterung zu befestigen.
- Platzieren Sie das Produkt **NIEMALS** auf Stoff oder anderen Materialien zwischen Produkt und Möbelstück.

- Platzieren Sie **NIEMALS** Gegenstände auf dem Produkt oder Möbel, auf dem das Produkt steht, die Kinder dazu veranlassen könnten, auf das Produkt/Möbel zu klettern, wie z. B. Spielzeuge und Fernbedienungen.
- Falls das Produkt eingelagert oder umplatziert werden soll, gelten ebenfalls die oben angegebenen Überlegungen.



Hinweis

Der Monitor kann an einer VESA-Standardhalterung (75mm x 75mm/100mm x 100mm/200mm x 200mm Lochabstand) angebracht werden. VESA-Montageschraube (M4 or M6). Wenden Sie sich bei einer Wandmontage immer an den Hersteller. (Für Modelle mit Wandhalterung)

Προφυλάξεις ασφαλείας και συντήρηση(Greek)



Προειδοποιήσεις

Η χρήση ελέγχων, ρυθμίσεων ή διαδικασιών διαφορετικών από αυτές που καθορίζονται σε αυτό το εγχειρίδιο ίσως σας εκθέσουν σε κίνδυνο ηλεκτροπληξίας, ηλεκτρολογικούς ή και μηχανικούς κινδύνους.

Διαβάστε και ακολουθείτε τις οδηγίες αυτές όταν συνδέετε και χρησιμοποιείτε το μόνιτορ του Η/Υ σας.

Η υπερβολική ακουστική πίεση από τα ακουστικά αυτιών και τα ακουστικά κεφαλής μπορεί να προκαλέσει απώλεια ακοής. Η ρύθμιση του ενισχυτή στη μέγιστη ένταση αυξάνει την τάση εξόδου των ακουστικών αυτιών και των ακουστικών κεφαλής και, κατά συνέπεια, το επίπεδο της ακουστικής πίεσης.

Για μοντέλα χωρίς διακόπτες AC:

Η πρίζα πρέπει να βρίσκεται κοντά στον εξοπλισμό για εύκολη πρόσβαση.

Λειτουργία

- Απομακρύνετε οποιοδήποτε αντικείμενο μπορεί να πέσει μέσα στις οπές αερισμού ή να αποτρέψει τη σωστή ψύξη των ηλεκτρονικών συστημάτων της οθόνης.
- Μην φράζετε τις οπές αερισμού στο περιβλημά.
- Να γίνεται λειτουργία υπό την παροχή ισχύος που προσδιορίζεται. Βεβαιωθείτε πως γίνεται

Λειτουργία της οθόνης μόνο υπό την παροχή ισχύος που προσδιορίζεται. Η χρήση μη σωστής τάσης θα προκαλέσει δυσλειτουργία και μπορεί να προκαλέσει πυρκαγιά ή ηλεκτροπληξία.

- Η θύρα USB Τύπου-C μπορεί μόνο να συνδέεται με συγκεκριμένο εξοπλισμό με περίβλημα πυρκαγιάς σε συμμόρφωση με τα πρότυπα IEC 62368-1 ή IEC 60950-1.

Συντήρηση

- Για να μειώσετε τον κίνδυνο ηλεκτροπληξίας ή μόνιμης βλάβης στη συσκευή, μην εκθέτετε την οθόνη σε σκόνη, βροχή, νερό, ή σε περιβάλλον με υπερβολική υγρασία.
- Για να έχετε πάντα την καλύτερη δυνατή απόδοση της οθόνης σας και να τη χρησιμοποιήσετε για περισσότερο καιρό, παρακαλούμε χρησιμοποιείτε την οθόνη σε μια τοποθεσία η οποία να εμπίπτει στα ακόλουθα εύρη θερμοκρασίας και υγρασίας.
 - Θερμοκρασία: 0-40°C 32-104°F (Εάν το εύρος θερμοκρασίας δεν είναι σύμφωνο με το περιεχόμενο του εγχειριδίου, υπερισχύει το εγχειρίδιο.)
 - Υγρασία: 20-80% ΣΥ
 - Υψόμετρο: 0-5000m (0-16400 πόδια).
- Βεβαιωθείτε ότι το σύστημα διανομής στην εγκατάσταση διαθέτει αυτόματο διακόπτη ηλεκτρικού κυκλώματος 120/240V, 20A (μέγιστο).
- Εάν παρέχεται με βύσμα προσάρτησης 3 απολήξεων στο καλώδιο τροφοδοσίας, συνδέστε το καλώδιο σε μια γειωμένη πρίζα 3 απολήξεων. Μην απενεργοποιείτε την απόληξη γείωσης του καλωδίου τροφοδοσίας, συνδέοντας, για παράδειγμα, έναν προσαρμογέα 2 απολήξεων. Η απόληξη γείωσης είναι ένα σημαντικό χαρακτηριστικό ασφαλείας.

Προσοχή (Ισχύει για μοντέλα με μπαταρία)

- Η αντικατάσταση της μπαταρίας με μπαταρία εσφαλμένου τύπου μπορεί να ακρωώσει την εγγύηση.
- Η απόρριψη της μπαταρίας στη φωτιά ή σε ζεστό φούρνο ή η μηχανική σύνθλιψη ή κοπή της μπαταρίας μπορεί να προκαλέσει έκρηξη·

- Η έκθεση της μπαταρίας σε περιβάλλοντα χώρο με πολύ υψηλή θερμοκρασία μπορεί να προκαλέσει έκρηξη ή διαρροή εύφλεκτου υγρού ή αερίου·
- Η έκθεση της μπαταρίας σε πολύ χαμηλή πίεση αέρα μπορεί να προκαλέσει έκρηξη ή διαρροή εύφλεκτου υγρού ή αερίου·
- Κίνδυνος φωτιάς ή έκρηξης σε περίπτωση χρήσης εσφαλμένου τύπου μπαταρίας κατά την αντικατάσταση



Προσοχή (Ισχύει για μοντέλα με μπαταρία τύπου νομίσιματος/επίπεδη μπαταρία)

- Κίνδυνος κατάποσης της μπαταρίας, Κίνδυνος χημικού εγκαύματος
- Αυτό το προϊόν περιέχει μπαταρία τύπου νομίσιματος / επίπεδη μπαταρία. Σε περίπτωση κατάποσης της μπαταρίας τύπου νομίσιματος / επίπεδης μπαταρίας, μπορεί να προκληθούν σοβαρά εσωτερικά εγκαύματα σε μόλις 2 ώρες και να επέλθει θάνατος.
- Οι νέες και οι χρησιμοποιημένες μπαταρίες να φυλάσσονται μακριά από παιδιά.
- Εάν η θήκη της μπαταρίας δεν κλείνει με ασφάλεια, σταματήστε να χρησιμοποιείτε το προϊόν και φυλάξτε το μακριά από παιδιά.
- Σε περίπτωση κατάποσης της μπαταρίας ή τοποθέτησής της μέσα σε οποιοδήποτε άλλο μέρος του οργανισμού, αναζητήστε άμεσα ιατρική βοήθεια.



Κίνδυνος σταθερότητας.

Υπάρχει ενδεχόμενο πτώσης του προϊόντος, γεγονός που μπορεί να προκαλέσει τραυματισμό ή θάνατο. Για την αποφυγή τραυματισμού, το προϊόν πρέπει να στερεωθεί με ασφάλεια στο πάτωμα/στον τοίχο σύμφωνα με τις οδηγίες εγκατάστασης.

Υπάρχει ενδεχόμενο πτώσης του σετ προϊόντων, γεγονός που μπορεί να προκαλέσει τραυματισμό ή θάνατο. Ο τραυματισμός, ιδίως των παιδιών, μπορεί να αποφευχθεί με τη λήψη απλών μέτρων προφύλαξης:

- ΠΑΝΤΑ χρησιμοποιείτε περιβλήματα ή στηρίγματα ή μεθόδους εγκατάστασης που

सुसंयोजितों को त्रुटि का कारण बनने से सुरक्षा खतरों को हटाने के लिए एक सुरक्षा योजना के साथ प्रारंभ करें।

- PANTA उपयोगी है बिना आपको किसी भी भाग को हटाने या बदलने की आवश्यकता के बिना।
- PANTA न कि बर्खास्त नहीं है कि प्रोडक्ट को खराब करने के लिए उपकरणों का उपयोग करने के लिए।
- PANTA न कि बर्खास्त नहीं है कि प्रोडक्ट को खराब करने के लिए उपकरणों का उपयोग करने के लिए।
- PANTA न कि बर्खास्त नहीं है कि प्रोडक्ट को खराब करने के लिए उपकरणों का उपयोग करने के लिए।
- PANTA न कि बर्खास्त नहीं है कि प्रोडक्ट को खराब करने के लिए उपकरणों का उपयोग करने के लिए।
- PANTA न कि बर्खास्त नहीं है कि प्रोडक्ट को खराब करने के लिए उपकरणों का उपयोग करने के लिए।
- PANTA न कि बर्खास्त नहीं है कि प्रोडक्ट को खराब करने के लिए उपकरणों का उपयोग करने के लिए।
- PANTA न कि बर्खास्त नहीं है कि प्रोडक्ट को खराब करने के लिए उपकरणों का उपयोग करने के लिए।
- PANTA न कि बर्खास्त नहीं है कि प्रोडक्ट को खराब करने के लिए उपकरणों का उपयोग करने के लिए।
- PANTA न कि बर्खास्त नहीं है कि प्रोडक्ट को खराब करने के लिए उपकरणों का उपयोग करने के लिए।

🔍 **संक्षेप**

आपकी स्क्रीन के मापों को ध्यान में रखते हुए 75mm x 75mm/100mm x 100mm/200mm x 200mm के मापों के साथ स्क्रीन के मापों को ध्यान में रखते हुए।

सुरक्षा सावधानियाँ और रखरखाव(Hindi)

⚠️ **चेतावनी**

इस दस्तावेज़ में वर्णित के अलावा नश्वरों, समायोजनों या पुर्णकार्यों का उपयोग करने के कारण झटके, बिजली के खतरे और/या यांत्रिकी खतरे हो सकते हैं। इन नश्वरों को पढ़ें तथा अपने कंप्यूटर को कनेक्ट और प्रयोग करते समय उनका पालन करें।

इयरफोन और हेडफोन से अत्यधिक ध्वनि दबाव के कारण बहरापन हो सकता है। इक्वलाइज़र को अधिकतम पर करने से इयरफोन और हेडफोन का आउटपुट वोल्टेज बढ़ जाता है जिसके फलस्वरूप ध्वनि दबाव का स्तर भी बढ़ जाता है।

बिना AC सूचक वाले मॉडलों के लिए:

पावर आउटलेट को, यदि प्लग करने योग्य हो तो, आसान पहुँच के लिए उपकरण के नजदीक लगाया जाना चाहिए।

प्रचालन

- किसी भी ऐसी वस्तु को हटा दें तो वायु निकास मार्गों में गिर सकती है या मौनितर को इलेक्ट्रोनिक्स को उचित रूप से उठा करने से रोक सकती है।
- कैंबिनेट के वायु निकास मार्गों को बंद न करें।
- निर्दिष्ट बिजली की आपूर्ति के तहत काम करता है। केवल निर्दिष्ट बिजली आपूर्ति के साथ मौनितर का संचालन करना सुनिश्चित करें। गलत वोल्टेज के उपयोग से खराबी होगी और आग या बिजली का झटका लग सकता है।
- IEC 62368-1 या IEC 60950-1 का अनुपालन करने के कारण USB टाइप-C पोर्ट केवल फ़ायर एनक्लोज़र वाल वशिष्ट उपकरण के साथ कनेक्ट किया जा सकता है।

रखरखाव

- सेट को आघात लगाने या स्थाई क्षति होने का जो खिां कम करने के लिए, मौनितर को धूल, वर्षा, पानी, या अत्यधिक नमी वाले परिवेश के संपर्क में न लाएं।
- अपने मौनितर का सर्वोत्तम प्रदर्शन बनाए रखने के लिए और लंबे समय तक उसका इस्तेमाल करने के लिए, कृपया मौनितर का इस्तेमाल ऐसी जगह पर करें जहां तापमान और आर्द्रता निम्नलिखित रेंज में हो।
 - तापमान: 0-40°C 32-104°F
(यदि तापमान की सीमा मैनुअल की सामग्री के अनुसार नहीं है, तो मैनुअल वाला मान लागू होगा)
 - आर्द्रता: 20-80% RH
 - परचालन तुंगता: 0-5000 मी (0-6400 फीट)
- कृपया बलिइडिंग इंस्टॉलेशन के दौरान पुष्टि करें कि वितरण पर्याप्त 120/240V, 20A रेडिंग (अधिकतम) वाला सर्किट ब्रेकर पदान करेगी।
- यदि पावर कॉर्ड में 3-पिन प्लग पदान किया गया हो, तो कॉर्ड का प्लग (अर्थात वाले) 3-पिन आउटलेट में लगाएँ। पावर कॉर्ड के ग्राउंडिंग पिन को, उदाहरण के लिए 2-पिन अडैप्टर लगा करके, अक्षय नहीं करें। ग्राउंडिंग पिन एक महत्वपूर्ण सुरक्षा सुविधा है।

सावधान (बैटरी वाले मॉडलों के लिए लागू)

- गलत प्रकार की रिप्लेसमेंट बैटरी लगाने से सुरक्षा खतरे में पड़ सकती है;
- बैटरी का निपटान आग या गरम अवन में करने, अथवा बैटरी को यांत्रिक तरीके से कुचलने या काटने के कारण वसिफोट हो सकता है;

- बैटरी को अत्यधिक उच्च तापमान वाले पर्यावरण में छोड़ देने के कारण वसिफोट, अथवा ज्वलनशील द्रव्य या गैस का रिसाव हो सकता है;
- बैटरी को अत्यधिक निम्न वायु दबाव में रखने से वसिफोट, अथवा ज्वलनशील द्रव्य या गैस का रिसाव हो सकता है।
- यदि बैटरी को गलत प्रकार की बैटरी से बदला जाए तो आग या वसिफोट का खतरा हो सकता है।



सावधान (कॉइन/बटन सेल बैटरियों वाले मॉडलों के लिए लागू)

- बैटरी को न गिळें, रासायनिक जलन का खतरा होता है।
- इस उत्पाद में कॉइन/बटन सेल बैटरी लगती है। यदि कॉइन/बटन सेल गिळ ली जाती है, तो इसके कारण मात्र 2 घंटे में गंभीर आंतरिक जलन, और उसके फलस्वरूप मृत्यु हो सकती है।
- नई और प्रयुक्त बैटरियों को बच्चों से दूर रखें।
- यदि बैटरी कंपार्टमेंट कस कर बंद नहीं हो रही हो, तो उत्पाद का उपयोग बंद कर दें और उसे बच्चों से दूर रखें।
- यदि आपको लगता है कि बैटरी गिळ ली गई है या शरीर के किसी हिस्से में घुस गई है, तो तत्काल चिकित्सीय सेवा प्राप्त करें।



स्थिरता जोखिम।

उत्पाद गिर सकता है, जिसके कारण गंभीर नज्जी चोट लग सकती है या मृत्यु हो सकती है। चोट से बचने के लिए, इस उत्पाद को इस्टॉलेशन निर्देशों के अनुसार फर्श/दीवार पर सुरक्षित तरीके से कस करके लगाना चाहिए।

उत्पाद सेट गिर सकता है, जिसके कारण गंभीर नज्जी चोट लग सकती है या मृत्यु हो सकती है। सरल सावधानियों बरत करके, बहुत सारी चोटों की, विशेष रूप से बच्चों को, रोकथाम की जा सकती है जैसे कि:

- हमेशा कैबिनेट, सूटैड, या उत्पाद सेट के निर्माता द्वारा अनुशंसित इस्टॉलेशन विधियों का उपयोग करें।
- हमेशा ऐसे फर्नीचर का उपयोग करें जो उत्पाद को सुरक्षित तरीके से सहारा दे।
- हमेशा सुनिश्चित करें कि उत्पाद सहारा देने वाले फर्नीचर के कनिरे से ज्यादा बाहर न निकला हुआ हो।
- हमेशा बच्चों को उत्पाद या उसके कंट्रोल तक पहुँचने के उद्देश्य से फर्नीचर पर चढ़ने के खतरे के बारे में बताएं।
- हमेशा उत्पाद से कनेक्टर्ड तारों को ऐसे लगाएँ कि किसी का पैर उस पर न पड़े, वो किसी से खींचा या लपेटा न जाए।
- उत्पाद को कभी भी किसी अस्थिर स्थान पर न रखें।
- उत्पाद को लंबे फर्नीचर (उदाहरण के लिए, अलमारियों या कितानों के बक्से) पर तब तक न रखें जब तक कि फर्नीचर और उत्पाद दोनों को उचित सहारे के जरिए कस कर स्थिर न कर दिया गया हो।
- उत्पाद को कभी भी ऐसे कपड़े या अन्य सामग्रियों पर न रखें जो उत्पाद और सहारा देने वाले फर्नीचर के बीच हो।
- उत्पाद या उस फर्नीचर पर, जिस पर उत्पाद रखा गया हो, ऐसा कोई भी आइटम, जैसे कि खिलौने या रमिोट कंट्रोल, नहीं रखें जिसके कारण बच्चे उस पर चढ़ने के लिए आकर्षित हों।
- यदि मौजूदा उत्पाद को भंडारित और स्थानांतरित किया जा रहा हो, तो उपरोक्त विचार लागू किए जाने चाहिए।



नोट

यह मॉनीटर 75ममी x 75ममी/100 ममी x 100 ममी/200 ममी x 200 ममी VESA अनुवर्ती माउंटिंग इंटरफ़ेस के साथ काम करता है। VESA माउंटिंग स्क्रू (M4 or M6) बॉल माउंट इस्टॉलेशन के लिए हमेशा निर्माता से संपर्क करें। (बॉल माउंट वाले मॉडलों के लिए)

Biztonság óvintézkedések és karbantartás(Hungarian)



Figyelmeztetések

A jelen dokumentációtól eltérő eljárások használata áramütést, elektromos és/vagy mechanikai veszélyeket okozhat.

Olvassa el és kövesse ezeket az utasításokat, amikor a monitort beköti és használja.

A fülhallgatókból és fejhallgatókból származó túlzott hangnyomás halláskárosodást okozhat. Az ekvivaler maximumra állítása megnöveli a fülhallgatók és fejhallgatók kimeneti feszültségét, és ezzel a hangnyomásszintet is.

Tápkapcsoló nélküli típusok:

A konnektor a berendezés közelében és könnyen elérhető legyen, ha kézzel bedugható.

Működés közben

- Távolítsa el a monitor közeléből az olyan tárgyakat, amelyek a szellőzőnyílásokba eshetnek, illetve megakadályozhatják a monitor elektronikus alkatrészeinek megfelelő szellőzését.
- Ne zárja el a káva szellőzőnyílásait.
- A készüléket a megadott áramellátásról működtesse. Ügyeljen arra, hogy a monitort kizárólag a megadott áramellátásról működtesse. A nem megfelelő feszültség használata meghibásodást okozhat, ezenkívül tűz keletkezhet, vagy áramütés következhet be.
- Az USB Type-C aljzatot kizárólag az IEC 62368-1 vagy IEC 60950-1 szabványoknak megfelelő tűzvédelmi burkolattal ellátott berendezésekhez szabad csatlakoztatni.

Karbantartás

- Az áramütés és a készülék marandó károsodásának kockázatát elkerülendő, ne tegye ki a monitor por, eső, víz, illetve túlzottan nedves környezet hatásának.
- A monitor legjobb teljesítményének fenntartása és minél hosszabb élettartama

érdekében, kérjük, olyan helyen használja a monitort, amely az alábbi hőmérséklet- és páratartalom-tartományba esik.

- Hőmérséklet: 0-40°C 32-104°F (Ha a hőmérsékleti tartomány nincs összhangban a kézikönyv tartalmával, akkor a kézikönyv az irányadó.)
- Páratartalom: 20-80 % relatív páratartalom
- Magasság: 0-5 000 m (0-16 400 ft).
- Győződjön meg róla, hogy az épület rendelkezik 120/240 V, 20 A (maximum) teljesítményű megszakítóval.
- Ha a tápkábelen 3 érintkezős dugó van, akkor a kábelt egy földelt 3 érintkezős aljzatba dugja. Ne iktassa ki a földelést végző érintkezőt például egy 2 érintkezős adapter használatával. A földelő érintkező fontos biztonsági funkciót lát el.

Vigyázat (akkumulátoros típusokra érvényes)

- Az akkumulátor nem megfelelő típusúra cserélése kiiktathat egy biztonsági funkciót;
- Az akkumulátor tűzbe vagy forró sütőbe dobása, illetve az akkumulátor mechanikus összezúzása vagy elvágása robbanást okozhat.
- Az akkumulátor rendkívül nagy hőmérsékletű környezetben hagyása robbanást, illetve gyúlékony folyadék vagy gáz kiszabadulását okozhatja.
- Az akkumulátor rendkívül alacsony légnyomású környezetben hagyása robbanást, illetve gyúlékony folyadék vagy gáz kiszabadulását okozhatja.
- Az akkumulátor nem megfelelő típusra cserélése tűz vagy robbanás kockázatával jár



Vigyázat (gombelemekkel rendelkező típusokra érvényes)

- Ne nyelje le az elemet, kémiai égés veszélyével jár
- Ez a termék gombelemet tartalmaz. Ha a gombelemet lenyelik, az súlyos belső égéseket okozhat mindössze 2 órán belül, és halálhoz is vezethet.

- Tartsa távol a gyerekektől az új és használt elemeket.
- Ha az elemrekesz nem záródik biztonságosan, akkor ne használja tovább a terméket, és tartsa távol gyerekektől.
- Ha úgy gondolja, hogy az elemet lenyelték vagy testbe jutott, azonnal forduljon orvoshoz.



Stabilitási kockázat.

A termék leeshet, ami súlyos személyi sérülést vagy halált okozhat. A sérülés megelőzése érdekében ezt a terméket biztonságosan a padlóhoz/falhoz kell rögzíteni a telepítési utasítások szerint.

A termékkészlet leeshet, ami súlyos személyi sérülést vagy halált okozhat. Sok sérülés, különösen a gyerekek sérülése elkerülhető egyszerű óvintézkedések betartásával, például:

- MINDIG használjon a termékkészlet gyártója által ajánlott szekrényeket, állványokat vagy telepítési módokat.
- MINDIG olyan bútorokat használjon, amelyek biztonságosan elbírják a terméket.
- MINDIG győződjön meg róla, hogy a termék nem lóg túl az azt tartó bútor szélein.
- MINDIG tanítsa meg a gyerekeknek, hogy milyen veszélyei vannak annak, ha a bútorra másznak, hogy elérjék a terméket vagy annak kezelőszerveit.
- MINDIG úgy vezesse el a termékhez csatlakoztatott kábeleket, hogy ne lehessen felbukni azokban, illetve meghúzni azokat.
- SOHA ne helyezze a terméket instabil helyre.
- SOHA ne helyezze a terméket magas bútorra (pl. szekrényre vagy könyvespolcra) anélkül, hogy mind a bútort, mind a terméket rögzítette volna megfelelő tartóhoz.
- SOHA ne helyezze a terméket ruhára vagy más anyagra, ami a termék és a tartó bútor között helyezkedik el.

- SOHA ne helyezzen a termék tetejére vagy arra a bűtorra, amin a termék van, olyan tárgyakat, amelyek a gyerekeket mászásra csábíthatnák.
- A meglévő termék megtartása és áthelyezése esetén is figyelembe kell venni a fentieket.

Megjegyzés

Ez a monitor 75mm x 75mm/100mm x 100mm/200mm x 200mm-es VESA-kompatibilis rögzítőfelületet tud fogadni. VESA szerelőcsavar (M4 or M6). Mindig lépjen kapcsolatba a gyártóval a fali konzol felszerelését illetően.(Fali rögzítés nélküli típusokhoz)

Tindakan pencegahan dan pemeliharaan(Indonesian)

Peringatan

Penggunaan kontrol, penyesuaian atau prosedur selain yang disampaikan dalam dokumentasi ini bisa menimbulkan paparan terhadap kejutan, gangguan listrik dan/atau kerusakan mekanis.

Baca dan ikuti petunjuk ketika menyambungkan dan menggunakan monitor komputer Anda.

Tekanan suara berlebihan dari earfon dan headphone bisa menyebabkan hilangnya pendengaran. Penyesuaian equaliser sampai ke maksimum akan meningkatkan tegangan output earfon dan headphone dan berarti juga tingkat tekanan suara.

Untuk model tanpa tombol AC:

Soket daya harus dipasang di dekat peralatan, bila bisa dicolokkan, agar bisa diakses dengan mudah.

Pengoperasian

- Pindahkan objek apapun yang dapat jatuh ke lubang ventilasi atau mungkin mencegah pendinginan elektronik yang benar pada monitor.
- Jangan halangi lubang ventilasi pada kabinet.
- Operasikan berdasarkan catu daya yang ditentukan. Pastikan untuk mengoperasikan monitor hanya dengan catu daya yang ditentukan. Penggunaan tegangan yang tidak tepat akan mengakibatkan kegagalan

fungsi dan mungkin menimbulkan api atau sengatan listrik.

- Port USB Tipe-C hanya bisa disambungkan untuk menetapkan peralatan dengan wadah api yang sejalan dengan IEC 62368-1 atau IEC 60950-1.

Pemeliharaan

- Untuk menghindari risiko sengatan listrik atau kerusakan permanen, jangan biarkan monitor terkena debu, hujan, atau air, maupun berada dalam lingkungan dengan kelembaban berlebihan.
- Untuk memelihara performa terbaik monitor dan memperpanjang masa pakainya, gunakan monitor di lokasi dalam kisaran suhu dan kelembaban berikut.
 - Suhu: 0–40°C 32–104°F (Jika rentang suhu tidak konsisten dengan isi panduan, panduan akan diutamakan.)
 - Kelembaban: 20–80% RH
 - Ketinggian Pengoperasian : 0–5000 m (0–16400 kaki).
- Konfirmasikan sistem distribusi pada instalasi bangunan akan menyediakan sekering bernilai 120/240V, 20 A (maksimum).
- Jika diberi steker pemasangan 3-pin pada kabel daya, colokkan kabel ke stopkontak 3-pin yang diground-kan (diardekan). Jangan nonaktifkan pin pengardean kabel daya, misalnya dengan memasang adaptor 2-pin. Pin pengardean merupakan fitur keselamatan penting.

Perhatian (Model-model yang bisa diaplikasikan dengan baterai)

- Penggantian baterai dengan jenis yang salah bisa merusak pengamanan.
- Pembuangan baterai ke nyala api atau oven panas, atau secara mekanis meremukkan atau memotong baterai, bisa menimbulkan ledakan.
- Membiarkan baterai pada lingkungan sekitar bersuhu tinggi ekstrem bisa mengakibatkan ledakan atau kebocoran cairan atau gas yang mudah terbakar.
- Baterai yang mendapat tekanan udara sangat rendah bisa mengakibatkan ledakan atau kebocoran cairan atau gas yang mudah terbakar.

- Risiko ledakan bila baterai diganti dengan jenis yang salah.



Perhatian (Model-model yang bisa diaplikasikan dengan baterai sel koin/kancing)

- Jangan telan baterai, Bahaya Luka Bakar Kimia
- Produk ini berisi baterai sel koin / kancing. Jika baterai sel koin/kancing tertelan, hal ini bisa menyebabkan luka bakar internal parah hanya dalam waktu 2 jam dan bisa menyebabkan kematian.
- Jauhkan baterai baru maupun bekas dari jangkauan anak-anak.
- Jika wadah baterai tidak tertutup secara aman, hentikan penggunaan produk dan jauhkan dari anak-anak.
- Jika menurut Anda baterai mungkin sudah tertelan atau ada di dalam bagian tubuh, segera cari bantuan medis.



Gangguan Stabilitas

Produk mungkin jatuh, menyebabkan cedera pribadi serius atau kematian. Untuk mencegah, produk ini harus dipasang secara aman ke lantai/dinding sesuai dengan petunjuk pemasangan.

Satu set produk mungkin jatuh, menyebabkan cedera pribadi serius atau kematian. Banyak cedera, terutama pada anak-anak, bisa dihindari dengan melakukan tindakan pencegahan seperti:

- SELALU gunakan lemari atau dudukan atau cara pemasangan yang direkomendasikan oleh produsen set produk tersebut.
- SELALU gunakan perabot yang bisa menopang produk secara aman.
- SELALU pastikan bahwa produk menggantung di ujung perabot penopangnya.
- SELALLU didik anak-anak mengenai bahaya memanjat perabot untuk menjangkau produk atau alat pengendalinya.
- SELALU rutekan kawat dan kabel yang tersambung ke produk Anda sedemikian

rupa sehingga tidak bisa menyebabkan tersandung, tertarik atau terambil.

- JANGAN PERNAH meletakkan produk di lokasi yang tidak stabil.
- JANGAN PERNAH meletakkan produk di perabot tinggi (misalnya, lemari atau rak buku) tanpa menambatkan baik perabot atau produk ke penopang yang cocok.
- JANGAN PERNAH meletakkan produk atau bahan-bahan lain yang mungkin berada di antara produk dan perabot penopang.
- JANGAN PERNAH meletakkan item yang mungkin menggoda anak-anak untuk memanjat, misalnya mainan tau remote control, di atas produk atau produk di mana produk itu ditempatkan.
- Jika produk yang sama hendak disimpan atau dipindahkan, pertimbangan yang sama di atas harus diterapkan.

Catatan

Monitor ini menerima antarmuka dudukan 75mm x 75mm/100mm x 100mm/200mm x 200mm yang Mengikuti VESA. Sekrup Pemasangan (M4 or M6) VESA. Selalu hubungi produsen untuk pemasangan dudukan dinding.(Untuk model-model dengan dudukan dinding)

Manutenzione e precauzioni di sicurezza(Italian)

Avvisi

L'utilizzo di controlli, regolazioni o procedure diverse da quelle specificate nelle presenti istruzioni possono esporre al rischio di scariche elettriche e pericoli elettrici e/o meccanici.

Leggere ed osservare le presenti istruzioni durante il collegamento e l'utilizzo del monitor del computer.

Un'eccessiva pressione acustica delle cuffie e degli auricolari può causare la perdita dell'udito. La regolazione dell'equalizzatore al massimo aumenta la tensione di uscita delle cuffie e degli auricolari e, di conseguenza, il livello di pressione acustica.

Per i modelli senza interruttori CA:

La presa di corrente deve essere installata accanto all'apparecchiatura, se è collegabile, per un facile accesso.

Funzionamento

- Rimuovere qualsiasi oggetto che potrebbe cadere nei fori di ventilazione od ostacolare il corretto raffreddamento delle parti elettroniche del monitor.
- Non ostruire le aperture di ventilazione sulle coperture.
- Usare all'alimentazione specificata. Assicurarsi di utilizzare il monitor solo con l'alimentazione specificata. L'uso di una tensione errata causa anomalie e potrebbe provocare incendi o scosse elettriche.
- La porta USB di tipo C può essere collegata solo per specifiche apparecchiature con alloggiamento antincendio in conformità alla norma IEC 62368-1 o IEC 60950-1.

Manutenzione

- Per evitare danni permanenti, non esporre il monitor a polvere, pioggia, acqua o eccessiva umidità.
- Per mantenere le prestazioni ottimali del monitor e utilizzarlo per un periodo prolungato, utilizzare il dispositivo in un luogo caratterizzato dalle seguenti condizioni ambientali.
 - Temperatura: 0-40°C 32-104°F (Se l'intervallo di temperatura non è coerente con il contenuto del manuale, prevale il manuale.)
 - Umidità: 20-80% di umidità relativa
 - Altitudine: 0-5.000 m (0-16.400 ft).
- Verificare che il sistema di distribuzione nell'impianto dell'edificio disponga di interruttore con valore nominale di 120/240 V, 20 A (massimo).
- Se la spina del cavo di alimentazione è tripolare, inserirla in una presa tripolare con messa a terra. Non disattivare il contatto di terra del cavo di alimentazione collegando, ad esempio, un adattatore bipolare, in quanto svolge un'importante funzione di sicurezza.

Attenzione (modelli applicabili con batteria)

- Sostituzione di una batteria con un tipo errato che può vanificare una protezione;
- Smaltimento di una batteria nel fuoco o in un forno caldo o schiacciamento o taglio meccanico di una batteria, che può provocare un'esplosione;
- Lasciare una batteria in un ambiente circostante a temperatura estremamente elevata che può provocare un'esplosione o la perdita di liquidi o gas infiammabili;
- Una batteria soggetta a una pressione dell'aria estremamente bassa che può provocare un'esplosione o una perdita di liquido o gas infiammabili.
- Se la batteria viene sostituita con una di tipo non corretto, potrebbe causare rischio di esplosione.



Attenzione (modelli applicabili con batterie a moneta/a bottone)

- Non ingerire la batteria, pericolo di ustione chimica
- Questo prodotto contiene una batterie a moneta/a bottone. Se la batteria a moneta/a bottone viene ingerita, può causare gravi ustioni interne in appena 2 ore e può provocare il decesso.
- Tenere le batterie nuove e usate lontano dai bambini.
- Se il vano batterie non si chiude in modo sicuro, cessare di utilizzare il prodotto e tenerlo lontano dalla portata dei bambini.
- Se si ritiene che le batterie possano essere state ingerite o siano all'interno di una parte del corpo, consultare immediatamente un medico.



Rischio di stabilità.

Questo prodotto potrebbe cadere, causando lesioni gravi o morte. Questo prodotto deve essere fissato in modo sicuro al pavimento/alla parete osservando le istruzioni di installazione per prevenire lesioni.

Il prodotto potrebbe cadere causando lesioni gravi o morte. Molte lesioni, in particolare ai bambini, possono essere evitate adottando semplici precauzioni quali:

- Usare SEMPRE supporti o metodi di installazione consigliati dal produttore del prodotto.
- Usare SEMPRE mobili in grado di sostenere in modo sicuro il prodotto.
- AssicurarSI SEMPRE che il prodotto non sporga dal bordo del mobile.
- Informare SEMPRE i bambini sui pericoli legati al fatto di salire sui mobili per raggiungere il prodotto o i suoi comandi.
- Orientare SEMPRE tutti i cavi collegati al prodotto in modo che non possano essere tirati, afferrati o siano di inciampo.
- Non collocare MAI un prodotto in una posizione instabile.
- Non posizionare MAI il prodotto su mobili alti (ad esempio, armadi o librerie) prima di fissare il mobile e il prodotto alla parete o a un supporto idoneo.
- Non poggiare MAI il prodotto su panni o altri materiali situati tra il prodotto e l'armadio che lo sostiene.
- Non collocare MAI oggetti che potrebbero indurre i bambini ad arrampicarsi, come giocattoli e telecomandi, sopra il prodotto o sui mobili su cui è posizionato il prodotto.
- Se il prodotto esistente deve essere conservato e spostato, si devono applicare le stesse considerazioni di cui sopra.

ⓘ Nota

Questo monitor accetta un'interfaccia di montaggio compatibile VESA 75mm x 75mm/100mm x100 mm/200mm x 200mm. Vite di montaggio VESA (M4 or M6). Rivolgersi sempre produttore per l'installazione a parete. (Per modelli con supporto a parete)

安全のための注意事項とメンテナンス (Japanese)

⚠ 警告

本書で指定していない制御、調整または手順を使用すると、感電、電氣的障害、機械的災害につながる可能性があります。

コンピュータのモニタを接続し使用しているときは、これらの指示を読んで従ってください。

イヤホンやヘッドホンからの過度の音圧は、難聴を引き起こす可能性があります。イコライザーを最大に調整すると、イヤホンとヘッドホンの出力電圧が上がり、したがって音圧レベルが上がります。

AC電源スイッチのないモデル:

電源コンセントへ接続できる場合は、できるだけ機器の付近に配置してください。

取り扱い

- 通気口に落下する可能性のある物体を取り除き、モニタの電子機器の適切な冷却を妨げないようにしてください。
- キャビネットの通気口を塞がないでください。
- 指定された電源で動作させてください。必ず指定の電源でモニターを操作してください。誤った電圧で使用すると故障の原因となり、火災や感電の原因となります。
- USB タイプ C ポートは、IEC 62368-1 または IEC 60950-1 に準拠する防火エンクロージャー付きの指定された機器にのみ接続することができます。

メンテナンス

- 感電や装置の永久的な損傷の原因となるため、モニタを埃、雨、水、湿気の多い環境にさらさないでください。
- モニタの最高のパフォーマンスを維持し長く使用するために、次の温度および湿度範囲に入る環境でモニタを使用してください。
 - 温度: 0~40°C 32~104°F (温度範囲がマニュアルの内容と一致しない場合、マニュアルの内容を優先させるものとします。)
 - 湿度: 20~80% RH
 - 高度: 0 ~ 5,000m (0 ~ 16,400 フィート)
- 建物の設備における配電システムが定格 120/240V、20A (最大) の回路ブレーカーを提供することを確認してください。
- 電源コードに3ピンの接続プラグが付属している場合は、コードを接地された (アースされた) 3ピンコンセントに差し込んでください。たとえば、2ピンアダプターを取り付けて、電源コードの接地ピンを無効にしないでください。接地ピンは重要な安全機能です。

注意 (バッテリー搭載モデル)

- ・ 不適切なタイプのバッテリーと交換すると、安全装置を無効にする可能性があります。
- ・ バッテリーを火または高温のオープンに廃棄するか、バッテリーを機械的に押しつぶして破裂させると爆発する恐れがあります。
- ・ 非常に高温の周囲環境にバッテリーを放置すると、爆発または引火性の液体またはガスの漏れを引き起こす可能性があります。
- ・ 極端に低い大気圧にバッテリーをさらすと、爆発または引火性の液体またはガスの漏れを引き起こす可能性があります。
- ・ バッテリーを間違ったタイプと交換すると、火災または爆発の危険性があります



注意(コイン型/ボタン型バッテリー搭載モデル)

- ・ バッテリーを飲み込まないでください。化学的火傷の危険があります
- ・ 本製品には、コイン型/ボタン型バッテリーが含まれています。コイン型/ボタン型バッテリーを飲み込むと、わずか2時間で重度の内部火傷を引き起こし、死亡する可能性があります。
- ・ 新品および使用済みのバッテリーは、お子様の手の届かないところに保管してください。
- ・ バッテリー室がきちんと閉まらない場合は、使用をやめ、お子様の手の届かないところに保管してください。
- ・ バッテリーを飲み込んだり、身体の一部に入れたりしたと思われる場合は、直ちに医師の診察を受けてください。



安定性の危険。

製品が落下して、重傷または死亡に至る可能性があります。怪我をしないように、本製品を設置手順に従って床/壁にしっかりと取り付けてください。

製品セットが落下して、重傷または死亡に至る可能性があります。特に子供たちの多くの怪我は、次のような簡単な予防策を講じることで回避できます。

- ・ 常に、キャビネット、スタンド、または製品セットの製造元が推奨する設置方法を使用してください。
- ・ 常に、安全に製品を支えられる家具を使用してください。
- ・ 常に、製品が支持家具の端からはみ出していないことを確認してください。

- ・ 常に、製品またはその制御を達成するために、家具に登る危険性について、お子様を教育してください。
- ・ 常に、製品に接続されているコードとケーブルにつまずいたり、引っ張られたり、つかまれたりしないようにしてください。
- ・ 製品を不安定な場所に置かないでください。
- ・ 家具と製品の両方を適切な支持に固定せずに、高い家具(たとえば、食器棚や本棚など)の上に製品を置かないでください。
- ・ 製品と支持家具の間の布やその他の素材の上に製品を置かないでください。
- ・ 製品や製品が置かれている家具の上には、おもちゃやリモコンなど、お子様が登りたくなるようなものを置かないでください。
- ・ 既存の製品を保持して移動する場合は、上記と同じ考慮事項を適用してください。



注

このモニタは 75mm x 75mm/100mm x 100mm/200mm x 200mm VESA 準拠の取り付けインターフェースを受け入れます。VESA 取り付け用ネジ (M4 or M6)。壁取り付け設置については、必ず製造元に問い合わせてください。(ウォールマウント付きモデルの場合)

안전성 예방 및 유지 보수(Korea)



이 문서에 설명된 컨트롤, 조절 또는 절차 외의 방법으로 모니터를 사용할 경우 쇼크, 전기 감전 및/또는 기계적인 위험에 노출되는 결과를 초래할 수 있습니다.

컴퓨터 모니터를 연결하고 사용할 때 이 설명서의 지침을 읽고 따라 주십시오.

이어폰 및 헤드폰을 통한 과도한 음압은 청력에 손상을 일으킬 수 있습니다. 이퀄라이저를 최대 수준으로 올리면 이어폰 및 헤드폰 출력 전압이 상승하게 되며 이에 따라 사운드 압력 수준도 상승합니다.

AC 스위치가 없는 모델의 경우:

쉽게 접근할 수 있도록 장비와 가까운 곳에 콘센트를 설치하세요(장비가 일반 콘센트에 연결될 수 있는 경우).

작동

- ・ 환기 구멍 안으로 떨어질 수 있거나 모니터 전자기기를 제대로 냉각시키지 못하게 하는 물체는 치워주십시오.
- ・ 캐비닛의 환기 구멍을 막지 마십시오.

- 지정된 전원 공급 장치로 작동하십시오. 지정된 전원 공급 장치로만 모니터를 작동하십시오. 잘못된 전압을 사용하면 오작동을 일으키고 화재 또는 감전을 유발할 수 있습니다.
- IEC 62368-1 또는 IEC 60950-1을 준수하여 내화 인클로저를 갖춘 장비를 지정하려는 경우 USB C 타입 포트에만 연결할 수 있습니다.

유지관리

- 쇼크 또는 모니터 세트의 영구적인 손상의 위험을 피하려면 먼지, 비, 물 또는 과도하게 습기찬 환경에 노출시키지 마십시오.
- 모니터를 최고의 성능으로 관리하고 장기간 사용하려면 모니터를 다음과 같은 온도 및 습도 범위의 장소에서 사용하시기 바랍니다.
 - 온도: 0-40°C 32-104°F
(온도 범위가 설명서 내용과 일치하지 않을 경우 설명서를 우선으로 합니다.)
 - 습도: 20-80% RH
 - 고도: 0-5,000m (0-16,400피트).
- 건물 설비의 배전 시스템에서 120/240V, 20A(최대) 정격 회로 차단기를 제공하는지 확인하십시오.
- 전원 코드에서 3핀 연결 플러그가 제공되는 경우, 코드를 접지 3핀 콘센트에 꽂으십시오. 2핀 어댑터에 연결하는 등과 같이 전원 코드 접지 핀을 비활성화해서는 안 됩니다. 접지 핀은 중요한 안전 기능입니다.

주의 사항(배터리를 사용하는 해당 모델)

- 배터리를 잘못된 유형으로 교체하면 안전장치를 손상시킬 수 있습니다.
- 배터리를 불 또는 뜨거운 오븐에 폐기하거나 기계적으로 파괴하거나 절단할 경우 폭발을 일으킬 수 있습니다.
- 온도가 매우 높은 주변 환경에 배터리를 방치하면 폭발이 일어나거나 가연성 액체 또는 가스가 누출될 수 있습니다.
- 기압이 매우 낮은 환경에 배터리를 노출시키면 폭발이 일어나거나 가연성 액체 또는 가스가 누출될 수 있습니다.
- 교체하면 화재 또는 폭발의 위험이 있습니다.



주의 사항(코인/버튼 전지 배터리를 사용하는 해당 모델)

- 배터리를 삼키지 마십시오. 화학적 화상의 위험이 있습니다.

- 이 제품에는 코인/버튼 전지 배터리가 포함됩니다. 코인/버튼 전지 배터리를 삼킬 경우, 2시간 이내로 심각한 내부 화상을 일으켜 사망에 이를 수 있습니다.
- 새 배터리 및 사용한 배터리는 아동의 손에 닿지 않게 보관하십시오.
- 배터리 칸이 완전히 닫히지 않으면 제품 사용을 중단하고 아동의 손에 닿지 않도록 하십시오.
- 배터리를 삼켰거나 인체 내부로 들어간 것이 의심될 경우, 즉시 의사의 진찰을 받으십시오.

안전성 위험

제품이 떨어지면 심각한 상해 또는 사망을 초래할 수 있습니다. 상해를 예방하기 위해 이 제품은 설치 안내에 따라 바닥/벽에 단단히 고정해야 합니다.

제품이 떨어지면 심각한 상해 또는 사망을 초래할 수 있습니다. 다음과 같은 간단한 예방 조치를 취하는 것으로 대부분의 상해, 특히 아동의 상해를 피할 수 있습니다.

- 항상 캐비닛, 스탠드 또는 제품 세트 제조사에서 권장하는 설치 수단을 사용하십시오.
- 항상 제품을 안전하게 지지할 수 있는 가구를 사용하십시오.
- 항상 제품이 받침이 되는 가구 가장자리에서 돌출되지 않도록 하십시오.
- 항상 아동에게 가구에 올라가 제품 또는 제어 장치에 손을 대면 위험하다는 것을 교육하십시오.
- 항상 제품에 연결된 코드와 케이블이 발에 걸리거나 당겨지지 않도록 정리하십시오.
- 제품을 안정적인 위치가 아닌 위치에 놓지 마십시오.
- 가구와 제품을 적절한 지지대에 연결하지 않은 채 제품을 높은 가구(예: 찬장 또는 책장)에 놓지 마십시오.
- 제품과 지지대 사이에 천이나 다른 물질을 놓지 마십시오.
- 아동이 제품이나 제품을 놓은 가구 위에 올라가고 쉽게 만들 만한 물건(예: 장난감, 리모컨)을 놓지 마십시오.
- 기존 제품을 그대로 사용하면서 위치를 변경할 경우, 위와 동일한 주의 사항을 준수해야 합니다.

참고사항

이 모니터는 75mm x 75mm/100mm x 100mm/200mm x 200mm VESA- 규격 장착 인터페이스를 허용합니다. VESA 장착 나사 (M4 or M6). 벽 장착 설치 시 반드시 제조업체에 문의하십시오. (벽걸이형 모델)

Sikkerhetstiltak og vedlikehold(Norwegian)

Advarsler

Bruk av kontroller, innstillinger eller prosedyrer som ikke er spesifisert i denne dokumentasjonen kan føre til fare for støt og risiko for elektriske og/eller mekaniske skader.

Les og følg instruksjonene for oppkobling og bruk av dataskjermen:

Kraftig lydtrykk fra øretelefoner og hodetelefoner kan føre til hørselskade. Hvis equalizeren settes til maksimum, økes utgangsspenningen til øretelefon- og hodetelefonutgangen og dermed lydtryknivået.

For modeller uten strømbryter:

Stikkkontakten bør være i nærheten av utstyret, hvis det har støpsel, for enkel tilgang.

Drift:

- Fjern eventuelle gjenstander som kan falle ned i ventilasjonsåpninger eller som kan hindre kjøling av skjermens elektronikk.
- Bruk med spesifisert strømforsyning. Sørg for at du kun bruker skjermen med den angitte strømforsyningen. Bruk av feil spenning vil føre til funksjonsfeil og kan forårsake brann eller elektrisk støt.
- USB Type-C-porten kan kun kobles til spesifikt utstyr med brannkapsling i samsvar med IEC 62368-1 eller IEC 60950-1.

Vedlikehold

- For å unngå støt eller at settet blir permanent skadet, må ikke skjermen utsettes for støv, regn, vann eller svært fuktige omgivelser.
- For at skjermen skal fungere best mulig og for at den skal vare så lenge som mulig, må du bruke den på et sted som

oppfyller følgende krav til temperatur og fuktighet .

- Temperatur: 0-40°C 32-104°F (Hvis temperaturområdet ikke samsvarer med det som står i håndboken, er det håndboken som gjelder.)
- Fuktighet: 20-80 % relativ fuktighet
- Bedrijfshoogte: 0-5000m(0-16400 ft).
- Sørg for at fordelingsnettet i bygningsinstallasjonen har en effektbryter på nominelt 120/240 V, 20 A (maksimum).
- Hvis støpselet har jordkontakt, må strømledningen kobles til en jordet stikkontakt. Du skal ikke koble ut jordingen, for eksempel ved å feste en 2-pinneadapter. Jordkontakten er en viktig sikkerhetsfunksjon.

Forsiktig (gjeldende modeller med batteri)

- Hvis batteriet byttes ut med et av feil type, kan det forbigå beskyttelsen.
- Hvis et batteri kastes i ild eller en varm ovn, det knuses mekanisk eller skjæres inn i, kan føre det til eksplosjon.
- Hvis et batteri legges på et sted med ekstremt høy temperatur, kan det føre til eksplosjon eller lekkasje av brennbar væske eller gass.
- Hvis et batteri utsettes for ekstremt lavt lufttrykk, kan det føre til eksplosjon eller lekkasje av brennbar væske eller gass.
- Det er fare for brann eller eksplosjon hvis batteriet erstattes med feil type



Forsiktig (gjeldende modeller med mynt-/ knappcellebatterier)

- Batteriet skal ikke svelges; det er fare for kjemisk forbrenning.
- Dette produktet inneholder et mynt-/ knappcellebatteri. Dersom mynt-/ knappcellebatteriet svelges, kan det føre til alvorlige indre brannskader på bare to timer og kan føre til død.
- Nye og brukte batterier skal holdes borte fra barn.

- Hvis batterirommet ikke lar seg lukke ordentlig, må du slutte å bruke produktet og holde det borte fra barn.
- Hvis du tror at batterier kan ha blitt svelget eller plassert inne i noen som helst del av kroppen, må du oppsøke lege umiddelbart.



Stabilitetsfare.

Produktet kan falle ned og forårsake alvorlig personskade eller død. For å unngå personskade må produktet festes godt til gulv/vegg i samsvar med installasjonsinstruksjonene.

Produktet kan falle ned og forårsake alvorlig personskade eller død. Mange skader, spesielt på barn, kan unngås ved enkle forholdsregler som å:

- ALLTID bruke skap eller stativer eller installasjonsmetoder som anbefales av produsenten til produktet.
- ALLTID bruke møbler som støtter produktet trygt.
- ALLTID sørge for at produktet ikke henger over kanten til møblet det står på.
- Lær ALLTID barna om farene ved å klatre på møbler for å nå produktet eller kontrollene.
- ALLTID legge ledninger og kabler som er koblet til produktet slik at de ikke kan snubles over, trekkes i eller dras i.
- ALDRI plassere produktet på en ustabil plass.
- Produktet må ALDRI plasseres på høye møbler (som en skap eller bokhyller) uten at både møbelet og produktet festes til en egnet støtte.
- ALDRI plassere produktet på en duk eller legge andre materialer mellom produktet og møblet det står på.
- ALDRI plassere gjenstander som kan friste barn til å klatre, for eksempel leker og fjernkontroller, oppå produktet eller møblet produktet står på.
- Hvis produktet skal flyttes, er det viktig å huske forholdsreglene over.

Merk

Denne skjermen kan brukes med en 75mm x 75mm/100mm x 100mm/200mm x 200mm VESA-kompatibel monteringsenhet. VESA-festeskrue (M4 or M6). Kontakt produsenten før veggmontering. (For modeller med veggfeste)

Środki bezpieczeństwa i konserwacja(Polish)

Ostrzeżenia

Używanie elementów sterowania, regulacji lub innych procedur niż te, które opisano w niniejszej dokumentacji, może spowodować porażenie prądem i/lub zagrożenia mechaniczne.

Podczas podłączania i użytkowania twojego monitora komputerowego należy przeczytać instrukcje i postępować zgodnie z nimi.

Nadmierne ciśnienie akustyczne ze słuchawek dousznych i słuchawek nagłownych, może spowodować utratę słuchu. Regulacja korektora na maksimum, zwiększa napięcie wyjścia słuchawek dousznych i słuchawek nagłownych, a przez to poziom ciśnienia akustycznego.

Dla modeli bez przetworników zasilania prądem zmiennym:

Przy możliwości podłączenia do zasilania, dla ułatwienia dostępu, gniazdo zasilania należy zainstalować w pobliżu urządzenia.

Działanie

- Należy usunąć jakiegokolwiek obiekty, które mogą blokować szczeliny wentylacyjne lub uniemożliwić prawidłowe chłodzenie elementów elektronicznych monitora.
- Nie wolno blokować szczelin wentylacyjnych obudowy.
- Należy używać z określonym zasilaniem. Monitor należy używać wyłącznie z określonym zasilaniem. Nieprawidłowe napięcie zasilania będzie skutkować nieprawidłowym działaniem i może spowodować pożar albo porażenie prądem elektrycznym.
- Zgodnie ze standardem IEC 62368-1 lub IEC 60950-1, port USB typu C można podłączać wyłącznie do określonych

urządzeń z odporną na zapalenie obudową.

Konserwacja

- Aby uniknąć ryzyka porażenia lub trwałego uszkodzenia zestawu, nie należy narażać monitora na działanie kurzu, deszczu, wody, lub nadmiernej wilgoci.
- Aby zapewnić najlepsze funkcjonowanie monitora i jego długą żywotność należy go używać w miejscach, w których temperatura i wilgotność mieści się w podanym zakresie.
 - Temperatura: 0 - 40°C 32 - 104°F (Jeżeli zakres temperatury jest niezgodny z treścią podręcznika, obowiązuje zakres podany w podręczniku.)
 - Wilgotność: 20 - 80% RH
 - Wysokość n.p.m.: 0 - 5000m (0 - 16400 stóp)
- Należy potwierdzić, że system dystrybucji w instalacji budynku posiada wyłącznik obwodu o parametrach znamionowych 120/240V, 20A (maksymalnie).
- Jeśli na przewodzie zasilającym znajduje się 3-bolcowa wtyczka, przewód należy podłączyć do uziemionego gniazda wyjście na 3 bolce. Nie wolno usuwać funkcji uziemienia przewodu zasilającego, na przykład poprzez podłączenie 2-bolcowego adaptera. Bolc uziemienia to ważna funkcja bezpieczeństwa.

Przeostoga (Odpowiednie modele z baterią)

- Wymiany baterii na baterię nieprawidłowego typu, która może spowodować usunięcie zabezpieczenia;
- Wrzucania baterii do ognia lub gorącego piekarnika lub mechaniczne miażdżenie lub cięcie baterii, co może spowodować eksplozję;
- Pozostawienie baterii w miejscu o ekstremalnie wysokiej temperaturze otoczenia, która może spowodować eksplozję lub wyciek łatwopalnego płynu lub gazu;

- Narażenie baterii na ekstremalnie niskie ciśnienie powietrza, co może spowodować eksplozję lub wyciek łatwopalnego płynu lub gazu;
- Zagrożenie pożarem lub eksplozją, po wymianie baterii na baterię nieprawidłowego typu



Przeostoga (Odpowiednie modele z bateriami pastylkowymi/guzikowymi)

- Baterii nie wolno połykać, może to spowodować poparzenie chemiczne
- Ten produkt zawiera baterię pastylkową/guzikową. Jeśli bateria pastylkowa/guzikowa zostanie połknięta, może to spowodować groźne, wewnętrzne poparzenia w ciągu 2 godzin i może doprowadzić do śmierci.
- Nowe i używane baterie należy trzymać z dala od dzieci.
- Jeśli wnęka baterii nie jest dobrze zamknięta, należy zaprzestać używania produktu i należy go umieścić w miejscu oddalonym od dzieci.
- Jeśli istnieje podejrzenie, że baterie mogły zostać połknięte lub dostały się do jakiegokolwiek części ciała, należy natychmiast zgłosić się do lekarza.



Zagrożenie spowodowane brakiem stabilności.

Produkt może upaść, powodując poważne obrażenia lub śmierć osób. Aby zapobiec obrażeniom, ten produkt należy dobrze przymocować do podłogi/ściany, zgodnie z instrukcjami instalacji.

Zestaw produktu może upaść, powodując poważne obrażenia lub śmierć osób. Większości obrażeń, szczególnie dzieci, można uniknąć poprzez zastosowanie się do prostych środków ostrożności, takich jak:

- ZAWSZE należy używać szafek lub podstaw albo metod instalacji zalecanych przez producenta zestawu produktu.
- ZAWSZE należy używać mebli, które mogą bezpiecznie utrzymywać produkt.

- ZAWSZE należy upewnić się, że produkt nie wystaje poza krawędź podtrzymującego go mebla.
- ZAWSZE należy pouczyć dzieci o niebezpieczeństwie wspinania się na meble w celu sięgnięcia do produktu lub jego elementów sterowania.
- ZAWSZE należy poprowadzić podłączone do produktu przewody i kable w taki sposób, aby nie się o nie potykać, nie zaczepiać i nie łąpać.
- NIGDY nie należy umieszczać produktu w niestabilnym miejscu.
- NIGDY nie należy umieszczać produktu na wysokich meblach (na przykład szafki, biblioteczki) bez przymocowania mebla i produktu do odpowiedniego wspornika.
- NIGDY nie należy umieszczać produktu na tkaninie lub na innych materiałach, które mogą się znajdować pomiędzy produktem i podtrzymującym go meblem.
- NIGDY nie należy umieszczać elementów, które mogą kusić dzieci do wspinania, takich jak zabawki i piloty, na produkcie lub meblu na którym został umieszczony produkt.
- Jeśli istniejący produkt ma zostać podparty lub ma zostać zmienione jego miejsce, należy wziąć pod uwagę wymienione powyżej kwestie.

Uwaga

Ten monitor umożliwia montaż w standardzie montażowym VESA 75mm x 75mm/100mm x 100mm/200mm x 200mm. Wkręt montażowy VESA (M4 or M6). W przypadku montażu na ścianie zawsze należy kontaktować się z producentem. (Dla modeli z zestawem do montażu na ścianie)

Precauções de segurança e manutenção (Portuguese)

Avisos

O uso dos controles, ajustes ou procedimentos diferentes dos especificados nessa documentação pode resultar em exposição a choque, perigos elétricos e/ou mecânicos.

Leia e siga as instruções abaixo para conectar e utilizar o monitor do seu computador.

Uma pressão sonora excessiva proveniente de auriculares ou auscultadores pode causar perda de audição. O ajuste do volume para o máximo aumenta a tensão de saída dos auscultadores e auriculares e consequentemente o nível de pressão sonora.

Para modelos sem interruptor AC

A tomada elétrica deverá estar próxima do equipamento e ser facilmente acessível.

Funcionamento

- Retire os objetos que possam cair nos orifícios de ventilação ou perturbem o arrefecimento adequado das peças eletrônicas do monitor.
- Não tape os orifícios de ventilação no armário.
- Utilize a fonte de alimentação especificada. Utilize o monitor apenas com a fonte de alimentação especificada. A utilização de tensão incorreta poderá causar uma avaria ou choque elétrico.
- A porta USB Tipo C só pode ser ligada a equipamentos em conformidade com a norma IEC 62368-1 ou IEC 60950-1.

Manutenção

- Para evitar o risco de choques ou danos permanentes no equipamento, não exponha o monitor ao pó, chuva ou humidade excessiva.
- Para garantir o melhor desempenho do monitor e poder utilizá-lo durante muito tempo, utilize-o num local com temperaturas e humidades dentro dos seguintes limites.
 - Temperatura: 0-40°C 32-104°F (Se o intervalo de temperatura não for consistente com o conteúdo do manual, prevalece o manual.)
 - Humidade: 20-80% RH
 - Altitude: 0-5000 m (0-16400 pés)
- Confirme que o sistema de distribuição da instalação do edifício inclui um disjuntor com potência de 120/240V, 20A (máximo).

- Se o cabo de alimentação estiver equipado com uma ficha de 3 pinos, ligue o cabo a uma tomada de 3 pinos com ligação à terra. Não desative o pino de ligação à terra do cabo de alimentação, por exemplo, ligando um adaptador de 2 pinos. O pino de ligação à terra é uma característica de segurança importante.

Atenção (aplicável a modelos com bateria)

- A substituição de uma pilha por outra de tipo incorreto pode anular característica de proteção;
- A eliminação de uma pilha no fogo ou num forno quente, ou esmagamento mecânico ou corte de uma pilha, pode originar numa explosão;
- Deixar uma pilha num local com temperatura ambiente extremamente elevada que pode originar uma explosão ou fuga de líquido ou gás inflamável;
- Uma pilha sujeita a pressão de ar extremamente baixa pode originar uma explosão ou fuga de líquido ou gás inflamável.
- Risco de incêndio ou explosão se a pilha for substituída por outra de tipo incorreto



Atenção (Aplicável a modelos com pilhas tipo moeda/botão)

- Não ingerir a pilha, Perigo de queimadura química
- Este produto contém uma pilha tipo moeda/botão. Se a pilha tipo moeda/botão for ingerida, poderá provocar graves queimaduras internas em apenas 2 horas e pode causar a morte.
- Mantenha as pilhas novas e usadas fora do alcance de crianças.
- Se o compartimento da pilha não fechar corretamente, deixe de utilizar o produto e mantenha-o afastado de crianças.
- Se pensa que as pilhas possam ter sido ingeridas ou introduzidas em qualquer parte do corpo, procure imediatamente ajuda médica.



Perigo de estabilidade.

O produto poderá cair, causando ferimentos graves ou morte. Para evitar ferimentos, este produto deve estar firmemente preso ao solo/parede de acordo com as instruções de instalação.

O produto instalado poderá cair, causando ferimentos graves ou morte. Vários ferimentos, particularmente em crianças, podem ser evitados tomando simples precauções, tais como:

- Utilizar SEMPRE armários ou suportes ou métodos de instalação recomendados pelo fabricante do produto.
- Utilizar SEMPRE mobiliário capaz de suportar o produto em segurança.
- Garantir SEMPRE que o produto não sobressai da extremidade do mobiliário.
- Instruir SEMPRE as crianças acerca do perigo de trepar ao mobiliário para alcançar o produto ou os seus controlos.
- Encaminhar SEMPRE os cabos ligados ao produto de forma a evitar que sejam pisados, puxados ou agarrados.
- NUNCA colocar o produto num local instável.
- NUNCA colocar o produto sobre mobiliário alto (por exemplo, armários ou estantes) sem fixar o mobiliário e o produto a um suporte adequado.
- NUNCA colocar o produto sobre panos ou outros materiais colocados entre o produto e o mobiliário onde o mesmo está instalado.
- NUNCA coloque objetos que possam fazer com que as crianças trepem, tais como brinquedos e controlos remotos, em cima do produto ou no mobiliário onde o mesmo está instalado.
- Se o produto existente for retido e deslocalizado, devem ser aplicadas as mesmas considerações acima indicadas.



Nota

Este monitor aceita uma interface de montagem de 75mm x 75mm/100mm x 100mm/200mm x 200mm compatível com a norma VESA. Parafuso de montagem VESA (M4 or M6). Contacte sempre o fabricante

caso deseja efetuar a instalação na parede.
(Para modelos com suportes de montagem na parede)

Măsurile de siguranță și întreținere (Romanian)

Avertismente

Utilizarea altor dispozitive de control, reglaje sau proceduri decât cele specificate în acest document poate cauza expunerea la scurtcircuite, pericole electrice și/sau pericole mecanice.

Citiți și respectați aceste instrucțiuni la conectarea și utilizarea monitorului pentru computer.

Presiunea sonoră excesivă din căști poate cauza pierdere de auz. Ajustarea egalizorului la maxim crește voltajul la ieșirea pentru cască, astfel crește nivelul de presiune sonoră.

Pentru modele fără întrerupător AC:

Dacă este prevăzută cu ștecher, priza de alimentare trebuie instalată în apropierea echipamentului pentru acces ușor.

Mod de operare

- Este necesară îndepărtarea obiectelor ce ar putea cădea în orificiile de ventilație, precum și a celor care pot împiedica răcirea componentelor electronice ale monitorului.
- A nu se bloca orificiile de ventilație ale carcasei.
- Conectați produsul la o sursă de alimentare care respectă specificațiile. Asigurați-vă că monitorul este conectat la o sursă de alimentare care respectă specificațiile. Utilizarea unei tensiuni incorecte va cauza defecțiuni și poate provoca incendii sau electrocutări.
- Portul USB Type-C poate fi conectat numai la anumite echipamente, ale căror incintă este conformitate cu standardul IEC 62368-1 sau IEC 60950-1.

Întreținere

- Pentru a se evita riscul apariției suprasarcinii electrice și deteriorării permanente a monitorului, acesta nu se

va expune la praf, ploaie, apă sau medii cu umezeală excesivă.

- Pentru asigurarea funcționării optime permanente a monitorului și prelungirea duratei sale de viață, acesta va fi plasat într-un spațiu ai cărui parametri de temperatură și umiditate se situează în următoarea gamă de valori.
 - Temperatură: 0 - 40 °C (32 - 104 °F) (Dacă intervalul de temperatură este incompatibil cu conținutul manualului, manualul va prevala.)
 - Umiditate: 20 - 80% UR
 - Altitudinea: între 0 - 5.000 m (între 0 - 16.400 ft).
- Vă rugăm confirmați că sistemul de distribuție din instalația clădirii dispune de o siguranță 120/240V, 20A (maxim).
- Dacă este livrat cu un ștecher cu 3 picioare pe cablul de alimentare, conectați ștecherul la o priza împământată cu 3 pini. Nu dezactivați pinul de împământare al cablului de alimentare, de exemplu prin atașarea unui adaptor cu 2 pini. Pinul de împământare este o funcție de siguranță importantă.

Atenție (Pentru modelele cu baterie)

- Înlocuirea bateriei cu un tip incorect care poate înlătura o protecție;
- Aruncarea bateriei în foc sau cuptor fierbinte, sau zdrobirea mecanică sau tăierea bateriei, care poate avea ca rezultat explozia;
- Lăsarea bateriei în mediu cu temperatură extrem de ridicată care poate avea ca rezultat explozia sau scurgerea de lichid sau gaz;
- O baterie lăsată în mediu cu presiune extrem de joasă poate avea ca rezultat explozia sau scurgerea de lichid sau gaz;
- Risc de foc sau explozie dacă bateria este înlocuită cu un tip incorect



Atenție (Pentru modelele cu baterii tip buton)

- Nu înghițiți bateria, pericol de ardere chimică

- Acest produs conține o baterie tip buton. Dacă bateria de tip buton este înghițită poate cauza arsuri interne severe în doar 2 ore și poate duce la moarte.
- Țineți bateriile noi și folosite departe de copii.
- Dacă compartimentul de baterii nu se închide în mod sigur, opriți folosirea produsului și țineți departe de copii.
- Dacă suspectați că bateriile au fost înghițite sau introduse într-o parte a corpului, cereți imediat ajutor medical.



Pericol de stabilitate.

Produsul poate cădea, cauzând injurii personale serioase sau moarte. Pentru a preveni injuriile, produsul trebuie atașat în mod sigur de podea/perete în concordanță cu instrucțiunile de instalare.

Produsul poate cădea, cauzând injurii personale serioase sau moarte. Multe injurii, în mod special al copiilor pot fi evitate prin luarea unor măsuri simple cum ar fi:

- ÎNTOTDEAUNA folosiți cutii sau standuri sau metode de instalare recomandate de producător.
- ÎNTOTDEAUNA folosiți mobilier care poate suporta produsul în mod sigur.
- ÎNTOTDEAUNA asigurați-vă că produsul nu trece de margina mobilierului suport.
- ÎNTOTDEAUNA educați copiii cu privire la pericolul cățărării pe mobilier pentru a ajunge la produs sau la butoanele acestuia.
- ÎNTOTDEAUNA treceți cablurile conectate la produs în așa fel încât acestea să nu pot fi trase, prinse sau să nu vă împiedicați de ele.
- Nu așezați NICIODATĂ produsul în locuri instabile.
- Nu așezați NICIODATĂ produsul pe o piesă de mobilier înaltă (de exemplu pe o bibliotecă) fără a ancora atât piesa de mobilier, cât și produsul de un suport adecvat.
- Nu așezați NICIODATĂ produsul pe cârpă sau alt material care poate fi așezat între produs și mobilierul de suport.

- Nu așezați NICIODATĂ elemente care pot tenta copiii să se cațere, cum ar fi jucării și telecomenzi pe produs sau mobilierul pe care produsul este așezat.
- Dacă produsul existent urmează să fie relocat, considerentele de mai sus trebuie să fie aplicate.

Observație

Acest monitor acceptă o interfață de montare compatibilă VESA de 75mm x 75mm/100mm x 100mm/200mm x 200mm. Șurub de montare VESA (M4 or M6). Contactați întotdeauna producătorul în cazul în care doriți să realizați instalarea pe perete. (Pentru modelele cu montare pe perete)

Указания по мерам безопасности и техническому обслуживанию (Russian)

Предупреждения

Использование функций, органов управления или операций регулировки, отличных от указанных в данном документе, может привести к поражению электрическим током и опасным ситуациям, связанным с электрическими и/или механическими компонентами.

Прочитайте и неукоснительно соблюдайте приведенные ниже инструкции при подключении и эксплуатации монитора:

Чрезмерное звуковое давление от наушников и головной гарнитуры может привести к потере слуха. Установка эквалайзера на максимальное значение увеличивает выходное напряжение наушников и головной гарнитуры и, соответственно, уровень звукового давления.

Для моделей без блока питания:

Сетевая розетка должна быть расположена рядом с устройством для легкого доступа, если требуется подключение к сети.

Эксплуатация

- Не допускайте попадания каких-либо предметов в вентиляционные отверстия, а также нарушения надлежащего охлаждения электронных компонентов монитора из-за посторонних предметов.

- Не закрывайте вентиляционные отверстия на корпусе монитора.
- Устройство работает от указанного источника тока. Запрещается подключать монитор к другим источникам тока. Подключение к источнику питания, напряжение в котором не соответствует требованиям, может привести к поломке устройства, возгоранию или поражению электрическим током.
- В соответствии с требованиями стандарта IEC 62368-1 или IEC 60950-1 к порту USB тип C разрешено подключение только определенных устройств с противопожарным кожухом.

Техническое обслуживание

- Во избежание поражения электрическим током или неустраняемого повреждения монитора, примите меры по его защите от воздействия пыли, дождя, воды или чрезмерной влажности.
- С целью поддержания наилучших эксплуатационных характеристик монитора и продления срока эксплуатации эксплуатируйте монитор в помещении, соответствующем следующим требованиям к температуре и влажности.
 - Температура: 0-40°C 32-104°F (Если температурный диапазон не соответствует указанному в руководстве, данные руководства имеют преимущественную силу.)
 - Относительная влажность: 20-80% относительной влажности
 - Высота: от-до 5000 м (0-16400 ft)
- Убедитесь, что энергосистема здания оснащена прерывателем цепи 120/240 В, 20 А (максимально).
- Если шнур питания оснащен 3-контактной вилкой, подключите шнур к заземленной 3-контактной электрической розетке. Не отключайте заземляющий контакт шнура питания, например, подключив к нему 2-контактный адаптер. Заземляющий контакт - важная функция безопасности.

Внимание! (Применимые модели с аккумуляторной батареей)

- Замена батареи на батарею неподходящего типа, что может нарушить безопасность устройства;
- Утилизация батареи в огне или горячей печи, механическое уничтожение или разрезание батареи, что может привести к взрыву;
- Хранение батареи в среде с очень высокой температурой, что может привести к взрыву, утечке горючего газа или жидкости;
- Хранение батареи в среде с очень низким давлением воздуха, что может привести к взрыву, утечке горючего газа или жидкости;
- Опасность возгорания или взрыва в случае установки неподходящего типа батарей



Внимание! (Применимые модели с аккумуляторами кнопочного/ таблеточного типа)

- Не глотать батареи! Опасность химического ожога!
- Данное изделие содержит аккумулятор кнопочного/ таблеточного типа. При проглатывании аккумулятора кнопочного/ таблеточного типа всего за 2 часа могут возникнуть сильные внутренние ожоги с вероятным летальным исходом.
- Храните новые и отработанные батарейки вдали от детей.
- Если батарейный отсек не закрывается плотно, прекратите использование устройства и уберите его подальше от детей.
- Если вы считаете, что произошло случайное попадание батареек в желудок или другие органы, немедленно обратитесь за медицинской помощью.



Опасность неустойчивости

Устройство может упасть, причинив серьезную травму или смерть. Во избежание травм, данное устройство должно быть

надежно прикреплено к полу/ стене в соответствии с инструкциями по установке.

Комплект устройства может упасть, причинив серьезную травму или смерть. Многих травм, особенно у детей, можно избежать, соблюдая простые меры предосторожности, такие как:

- **ВСЕГДА** используйте шкафы или стойки, а также способы установки, рекомендованные изготовителем комплекта устройства.
- **ВСЕГДА** используйте мебель, способную стать безопасной опорой устройству.
- **ВСЕГДА** следите за тем, чтобы устройство не нависало над краем мебели, на которой оно стоит.
- **ОБЯЗАТЕЛЬНО** объясните детям, какой опасности они подвергаются, взбираясь на мебель, чтобы дотянуться до устройства или его кнопок.
- **ВСЕГДА** прокладывайте провода и кабели, подключенные к устройству, так, чтобы на них не наступали, их не тянули и не хватали.
- **НИКОГДА** не ставьте устройство на неустойчивую поверхность.
- **НИКОГДА** не ставьте устройство на высокой мебели (например, на книжном или посудном шкафу), если только мебель и монитор не прикреплены к подходящей опоре.
- **НИКОГДА** не ставьте устройство на скатерть и другие материалы, расположенные между устройством и мебелью, на которой оно стоит.
- **НИКОГДА** не кладите на устройство или мебель, на которой оно стоит, предметы, вызывающие у детей желание залезть на устройство, например, игрушки и пульты ДУ.
- Если установленное устройство требуется переместить в другое место, следует соблюдать приведенные выше меры предосторожности.

Примечание

Данный монитор поддерживает VESA-совместимый интерфейс крепления 75mm x 75mm/100mm x 100mm/200mm x 200mm. Монтажный винт VESA (M4 or M6). Для выполнения настенного монтажа

обязательно обращайтесь к изготовителю. (Для моделей с настенным креплением)

Sigurnosne mere predostrožnosti i održavanje(Serbian)

Upozorenja!

Korišćenje komandi, podešavanja ili procedura drukčijih od opisanih u ovom dokumentu može vas izložiti strujnom udaru i drugim električnim i/ili mehaničkim opasnostima.

Čitajte i poštujte ova uputstva kad priključujete i koristite svoj monitor za kompjuter.

Prejak zvučni pritisak od slušalica koje se stavljaju u uho ili na glavu može da prouzrokuje oštećenje ili gubitak sluha. Podešavanje ekvilajzera na maksimum povećava izlazni napon slušalica i samim tim nivo zvučnog pritiska.

Za modele bez AC prekidača:

Strujna utičnica treba da bude u blizini opreme, ako se može priključiti, radi lakšeg pristupa.

Operacija

- Uklonite sve objekte koji bi mogli da upadnu u otvore za ventilaciju ili da spreče pravilno hlađenje elektronskih delova monitora.
- Nemojte da blokirate otvore za ventilaciju na kućištu.
- Koristite samo navedeni izvor napajanja. Monitor koristite samo s navedenim izvorom napajanja. Upotreba nepravilnog napona može dovesti do kvara i prouzrokovati požar ili električni šok.
- USB tip C priključak se može povezati samo sa specifičnom opremom kojima ima zaštitu od požara u skladu sa standardima IEC 62368-1 ili IEC 60950-1.

Održavanje

- Da bi izbegli rizik od šoka ili trajnog oštećenja, ne izlažite monitor prašini, kiši, vodi ili sredini u kojoj ima isuviše vlage.

- Da bi zadržali vrhunske karakteristike svog monitora i da bi on duže trajao, molimo vas da koristite monitor na mestima koja su u sledećem rasponu toplote i vlažnosti vazduha.
 - Temperatura: 0-40°C 32-104°F (Ako raspon temperatura nije dosledan sa sadržajem uputstva, prednost ima uputstvo.)
 - Vlažnost: 20-80% RV
 - Nadmorska visina: od 0 m do 5000 m (od 0 ft do 16.400 ft).
- Potvrdite da će sistem za distribuciju u instalaciji zgrade obezbediti automatsku sklopu tipa 120/240V, 20 A (maksimalno).
- Ako je obezbeđen utikač s tri kontakta na kablju za napajanje, utaknite kabl u uzemljenu utičnicu s tri kontakta. Nemojte onemogućiti uzemljenje na kablju za napajanje, npr. tako što ćete prikačiti adapter s 2 kontakta. Kontakt za uzemljenje je važna funkcija bezbednosti.

Pažnja (odgovarajući modeli s baterijom)

- Zamena baterije neodgovarajućim tipom baterije može da učini zaštitnu meru neefikasnom;
- Odlaganje baterije u vatru ili vrelu rernu ili mehaničko lomljenje ili sečenje baterije može da dovede do eksplozije;
- Ostavljanje baterije u okruženju s veoma visokom temperaturom može da dovede do eksplozije ili curenja zapaljive tečnosti ili gasa;
- Izlaganje baterije izuzetno niskom vazдушnom pritisku može da dovede do eksplozije ili curenja zapaljive tečnosti ili gasa.
- Postoji rizik od požara ili eksplozije ako se baterija zameni baterijom neodgovarajućeg tipa.



Oprez (odgovarajući modeli s baterijom u obliku novčića/dugmeta)

- Ne gutajte bateriju, opasnost od hemijskih opekotina
- Ovaj proizvod sadrži bateriju u obliku novčića / dugmeta. Ako se takva baterija

proguta, to može da prouzrokuje ozbiljne unutrašnje opekotine za samo 2 sata i može za posledicu imati smrt.

- Držite nove i korišćene baterije dalje od dece.
- Ako odeljak za bateriju ne može čvrsto da se zatvori, prestanite da koristite ovaj proizvod i držite ga dalje od dece.
- Ako mislite da je došlo do gutanja baterije ili da li se nalaze u bilo kom delu tela, odmah potražite pomoć lekara.



Opasnost od nestabilnosti.

Proizvod može da padne i izazove ozbiljnu povredu ili smrt. Da biste sprečili povredu, ovaj proizvod mora da bude čvrsto prikačen na pod/zid u skladu s uputstvima za instalaciju.

Set proizvoda može da padne i izazove ozbiljnu povredu ili smrt. Veliki broj povreda, posebno kod dece može da se izbegne preduzimanjem jednostavnih mera predostrožnosti kao što su:

- UVEK koristite ormare ili stalke ili načine instalacije koje preporučuje proizvođač seta proizvoda.
- UVEK koristite nameštaj na koji se proizvod može bezbedno postaviti.
- UVEK se uverite da proizvod nije postavljen preko ivice nameštaja na kojem se nalazi.
- UVEK edukujte decu o opasnostima od penjanja na nameštaj da bi dohvatili proizvod ili njegove kontrole.
- UVEK sprovedite kablove povezane s proizvodom tako da se proizvod ne može prevrnuti, povući ili zgrabiti.
- NIKADA ne stavljajte proizvod na nestabilno mesto.
- NIKADA ne stavljajte proizvod na visok nameštaj (npr. ormare ili police za knjige), a da pri tom ne učvrstite i nameštaj i proizvod za odgovarajuću potporu.
- NIKADA ne stavljajte proizvod na krpu ili druge materijale koji bi bili postavljeni između proizvoda i nameštaja na kojem se nalazi.

- NIKADA ne stavljajte predmete koji bi mogli podstaći decu da se penju, kao što su igračke i daljinski upravljači na vrh proizvoda ili nameštaja na kojem se nalazi proizvod.
- Ako će postojeći proizvod biti zadržan i premešten, potrebno je primeniti iste predostrožnosti kao iznad.

Beleška

Ovaj monitor prihvata VESA-usklađeni interfejs za montiranje dimenzija 75mm x 75mm/100mm x 100mm/200mm x 200mm. Zavrtnaj (M4 or M6) za VESA montiranje. Uvek kontaktirajte proizvođača za montiranje na zid.(Za modele s montiranjem na zid)

Bezpečnostné opatrenia a údržba(Slovak)

Výstrahy

Použitie iných ovládačov, prispôbení alebo postupov ako tých, ktoré sú uvedené v tejto dokumentácii, môže mať za následok zasiahnutie elektrickým prúdom, riziká spôsobené elektrickým prúdom a/alebo mechanické riziká.

Pri pripájaní a používaní vášho počítačového monitora si prečítajte a dodržiavajte tieto pokyny.

Nadmerný akustický tlak zo slúchadiel do uší a slúchadiel môže spôsobiť stratu sluchu. Nastavením ekvalizéra na maximum sa zvýši výstupné napätie slúchadiel do uší a slúchadiel a tým aj hladina akustického tlaku.

Pre modely bez AC prepínačov:

Sieťová zásuvka by mala byť kvôli ľahkému prístupu nainštalovaná v blízkosti zariadenia, ak je pripojiteľné.

Prevádzka

- Odstráňte akékoľvek predmety, ktoré by mohli spadnúť do vetracích otvorov alebo zabrániť správne chladeniu elektroniky monitora.
- Neupchávajújte vetracie otvory na skrinke.
- Napájajte vyšpecifikovaným zdrojom napájania. Monitor napájajte len vyšpecifikovaným zdrojom napájania. Nesprávne napätie spôsobí poruchu a

môže spôsobiť požiar alebo zasiahnutie elektrickým prúdom.

- Port USB Type-C sa môže pripojiť len na určenie zariadenia s požiarnym uzáverom v súlade normou IEC 62368-1 alebo IEC 60950-1.

Údržba

- Aby ste sa vyhli riziku zasiahnutia elektrickým prúdom alebo trvalému poškodeniu prístroja, nevystavujte monitor vplyvom prachu, dažďa, vody alebo nadmerne vlhkého prostredia.
- Pre zachovanie najlepšej prevádzky vášho monitora a zabezpečenie čo najdlhšej životnosti, prosím používajte monitor na mieste, ktoré spadá do nasledujúcich rozsahov teplôt a vlhkosti.
 - Teplota: 0–40°C 32–104°F (Ak je teplotný rozsah v rozpore s obsahom tejto príručky, prednosť má táto príručka.)
 - Vlhkosť: relatívna vlhkosť 20–80 %
 - Nadmorská výška: 0–5 000 m (0–16 400 stôp).
- Uistite sa, že rozvodná sieť v inštalácii budovy obsahuje istič s menovitými parametrami 120/240 V, 20 A (maximálne).
- Ak je výrobok vybavený 3–kolíkovou pripojovacou zástrčkou na napájacom kábli, pripojte kábel k uzemnenej 3–pólovej elektrickej zásuvke. Nevyraďujte z činnosti uzemňovací kolík napájacieho kábla napríklad pripojením 2–kolíkového adaptéra. Uzemňovací kolík je dôležitý bezpečnostný prvok.

Upozornenie (platí pre príslušné modely s batériou)

- Výmena batérie za nesprávny typ, ktorý môže vyradiť bezpečnostnú ochranu;
- Likvidácia batérie v ohni alebo horúcej peci, alebo mechanické drvenie či rezanie batérie, ktoré môže viesť k výbuchu;
- Ponechanie batérie v okolitom prostredí s extrémne vysokou teplotou, čo môže viesť k výbuchu alebo úniku horľavej kvapaliny či horľavého plynu;

- Batéria vystavená pôsobeniu extrémne nízkeho tlaku vzduchu, čo môže viesť k výbuchu alebo úniku horľavej kvapaliny či horľavého plynu;
- Hrozí riziko vzniku požiaru alebo výbuchu, ak sa batéria vymení za nesprávny typ



Upozornenie (platí pre príslušné modely s mincovými /gombíkovými článkovými batériami)

- Dbajte na to, aby nedošlo k požitiu batérie, hrozí riziko chemického poleptania
- Tento výrobok obsahuje mincovú/gombíkovú batériu. Ak dôjde k prehltnutiu mincovej/gombíkovej článkovej batérie, môže spôsobiť vážne vnútorné poleptanie už za 2 hodiny a môže viesť k usmrteniu.
- Nové a použité batérie uchovávajte mimo dosahu detí.
- Ak sa priestor pre batérie neuzatvorí bezpečne, prestaňte výrobok používať a uchovávajte ho mimo dosahu detí.
- Ak si myslíte, že došlo k prehltnutiu alebo umiestneniu batérie dovnútra akejkoľvek časti tela, ihneď vyhľadajte lekársku pomoc.



Hrozí riziko straty stability.

Výrobok môže spadnúť a spôsobiť vážne zranenie alebo usmrtenie osôb. Aby nedošlo k zraneniu, tento výrobok sa musí bezpečne pripojiť k podlahe/stene podľa návodu na inštaláciu.

Zostava výrobku môže spadnúť a spôsobiť vážne zranenie alebo usmrtenie osôb. Mnohým zraneniam obzvlášť u detí je možné sa vyhnúť vykonaním jednoduchých opatrení, ako sú nasledovné:

- VŽDY používajte skrinky alebo stojany či spôsoby inštalácie odporúčané výrobcom zostavy výrobku.
- VŽDY používajte nábytok, ktorý dokáže bezpečne uniesť výrobok.

- VŽDY zabezpečte, aby výrobok neprečnieval za okraj podperného nábytku.
- VŽDY poučte deti o nebezpečenstvách lezenia na nábytok s cieľom dosiahnuť výrobok alebo jeho ovládače.
- VŽDY vedte šnúry a káble pripojené k výrobku tak, aby nebolo možné o ne zakopnúť, aby sa nedali potiahnuť alebo uchopiť.
- NIKDY neumiestňujte výrobok na nestabilné miesto.
- NIKDY neumiestňujte výrobok na vysoký nábytok (napríklad kredence alebo knihovne) bez toho, aby ste nábytok aj výrobok upevnili k vhodnej podpere.
- NIKDY neumiestňujte výrobok na tkaninu alebo iné materiály, ktoré je možné umiestniť medzi výrobok a podperný nábytok.
- NIKDY neumiestňujte veci, ktoré by mohli lákať deti liezť, ako sú napríklad hračky a diaľkové ovládače, na vrch výrobku alebo nábytku, na ktorom je výrobok umiestnený.
- Ak si plánujete výrobok ponechať a následne ho premiestniť, mali by sa dodržať rovnaké pokyny ako sú uvedené vyššie.



Poznámka

Monitor je vhodný pre 75mm x 75mm/100mm x 100mm/200mm x 200mm montážne rozhranie, ktoré vyhovuje VESA. Montážna skrutka VESA (M4 or M6). V prípade inštalácie držiaka na stenu sa vždy obráťte na výrobcu. (Pre modely s nástenným držiakom)

Varnostni ukrepi in vzdrževanje(Slovenian)



Opozorila

Uporaba upravljalnih elementov, prilagoditev ali postopkov, ki niso navedeni v tej dokumentaciji, lahko povzroči udare, električno in/ali mehansko nevarnost.

Pri priključitvi ali uporabi računalniškega monitorja preberite in upoštevajte ta navodila.

Preglasen zvok iz slušalk in slušalk z mikrofonom lahko povzroči izgubo sluha. Nastavitve izenačevalnika na najvišjo stopnjo poveča izhodno napetost slušalk in slušalk z mikrofonom ter posledično tudi stopnjo glasnosti zvoka.

Za modele brez stikal AC:

Če uporabljate prenosno električno vtičnico, jo za enostaven dostop namestite blizu opreme.

Delovanje

- Odstranite predmete, ki bi lahko padli v reže in odprtine zaslona ali onemogočili pravilno prezračevanje monitorjeve elektronike.
- Reže in odprtine na ohišju zaslona so namenjene prezračevanju, zato ne smejo biti pokrite.
- Upoštevajte navedene vrednosti za električno napajanje. Monitor ne sme delovati pri vrednostih, ki se razlikujejo od navedenih vrednosti za električno napajanje. Zaradi nepravilne napetosti monitor lahko preneha delovati in poveča se tveganje pred požarom ali električnim udarom.
- V vrata USB Type-C lahko priključite samo določeno opremo s požarno zaščito, skladno s standardoma IEC 62368-1 ali IEC 60950-1.

Vzdrževanje

- Da se izognete nevarnosti kratkega stika ali trajni poškodbi izdelka, monitorja ne izpostavljajte prahu, dežju, vodi ali pretirano vlažnemu okolju.
- Za najboljše delovanje in dolgo življenjsko dobo vašega monitorja uporabljajte monitor v prostorih, ki ustrezajo naslednjim temperaturnim in vlažnostnim pogojem.
 - Temperatura: 0–40°C 32–104°F (Če temperaturni obseg ni skladen z vsebino priročnika, ima prednost priročnik.)
 - Vlaga: 20–80% RH
 - Delovna nadm. višina: 0–5000 m (0–16400 ft)
- Preverite, ali distribucijski sistem v elektroinstalaciji zgradbe zagotavlja

prekinjalo tokokroga z močjo 120/240 V, 20 A (največ).

- Če je izdelku priložen priključni vtič s 3 zatiči, priključite kabel v ozemljeno vtičnico s 3 zatiči. Ozemljitvenega zatiča napajalnega kabla ne smete onemogočiti, na primer tako, da priključite adapter s 2 zatičema. Ozemljitveni zatič ima pomembno varnostno funkcijo.

Opozorilo (velja za modele z baterijo)

- Zamenjava baterije z nepravilnim tipom lahko uniči varovalo.
- Uničenje baterije, tako da je vržete v ogenj ali vročo pečico, ali mehansko drobljenje ali razrez baterije lahko povzroči eksplozijo.
- Puščanje baterije v okolju z izjemno visokimi temperaturami lahko povzročijo eksplozijo ali iztekanje vnetljive tekočine ali plina.
- Baterija, ki je podvržena izjemno nizkemu zračnemu tlaku, lahko povzroči eksplozijo ali iztekanje vnetljive tekočine ali plina.
- Nevarnost požara ali eksplozije, če zamenjate baterijo z neustreznim tipom.



Opozorilo (velja za modele z baterijami v obliki kovanca/z gumbno celico)

- Baterije ne smete zaužiti – nevarnost kemične opekline
- Izdelek vsebuje baterijo v obliki kovanca/z gumbno celico. Če pogoltnete baterijo v obliki kovanca/z gumbno celico, lahko pride do hudih notranjih opeklin v zgolj 2 urah in lahko povzroči smrt.
- Nove in rabljene baterije hranite zunaj dosega otrok.
- Če predala za baterije ni mogoče zapre trdno, izdelka ne uporabljajte več in ga hranite zunaj dosega otrok.
- Če sumite, da je prišlo do zaužitja baterije ali da je baterija zašla v kateri koli drug del v telesu, takoj poiščite zdravniško pomoč.



Opozorilo glede stabilnosti

Izdelek lahko pade in povzroči hude telesne poškodbe ali smrt. Da preprečite poškodbe, morate izdelek zanesljivo pritrditi na tla/steno v skladu z navodili za namestitvev.

Sklop izdelka lahko pade in povzroči hude telesne poškodbe ali smrt. Številnim poškodbam, zlasti pri otrocih, se lahko izognete z upoštevanjem preprostih previdnostnih ukrepov

- VEDNO uporabljajte ohišja ali stojala in postopke namestitve, ki jih priporoča proizvajalec izdelka.
- VEDNO uporabljajte pohištvo, ki lahko varno podpira izdelke.
- VEDNO se prepričajte, da izdelek ne sega čez rob podpornega pohištva.
- VEDNO izobrazite otroke o nevarnostih plezanja na pohištvo, da bi dosegli izdelek ali njegove upravljalne elemente.
- VEDNO speljite kable in priključke, ki so povezani z izdelkom tako, da se ob nje ni mogoče spotakniti, jih povleči ali zagrabiti.
- NIKOLI ne postavite izdelka na nestabilno mesto.
- NIKOLI ne postavite izdelka na visoko pohištvo (na primer na omaro ali knjižno polico), ne da bi pritrdili pohištvo in izdelek na primerno podporo.
- NIKOLI ne postavite izdelka na krpo ali druge materiale, ki jih lahko položite med izdelek in podporno pohištvo.
- NIKOLI ne postavite stvari, ki bi lahko spodbudile otroke k plezanju, kot so igrače in daljinski upravljalniki, na vrh izdelka ali pohištva, na katerega ste postavili izdelek.
- Če boste obstoječi izdelek obdržali in premestili, morate upoštevati vse zgoraj naštete nasvete.

Opomba

Montažni vmesnik, ki je primeren za ta monitor mora biti velikosti 75mm x 75mm/100mm x 100mm/200mm x 200mm in združljiv s standardom VESA. Vijak za pritrditev VESA (M4 or M6). Za namestitvev na

steno vedno kontaktirajte proizvajalca. (Za modele s stenskim nosilcem)

Precauciones de seguridad y mantenimiento(Spanish)

⚠ Advertencias

El uso de controles, ajustes o procedimientos distintos a los descritos en esta documentación puede dar lugar a riesgos de descarga eléctrica y otros peligros de carácter eléctrico y/o mecánico.

Lea y siga estas instrucciones al conectar y usar el monitor informático.

La presión de sonido excesiva de los auriculares y audífonos puede causar pérdida de audición. El ajuste del ecualizador al máximo aumenta el voltaje de salida de los auriculares y audífonos y, por lo tanto, el nivel de presión de sonido.

Para modelos sin interruptores de CA:

La toma de corriente debe instalarse cerca del equipo (si se puede enchufar) para facilitar el acceso.

Uso

- Aleje los objetos que pudieran penetrar a través de los orificios de ventilación o impedir la correcta refrigeración de los componentes electrónicos del monitor.
- No obstruya los orificios de ventilación de la carcasa.
- Funcionamiento bajo la fuente de alimentación específica. Asegúrese de emplear el monitor únicamente con la fuente de alimentación específica. El uso de un voltaje incorrecto causará mal funcionamiento e incluso podría causar incendios o descargas eléctricas.
- El puerto USB Tipo-C solo se puede conectar para especificar equipos con una carcasa contra incendios conforme a las normas IEC 62368-1 o IEC 60950-1.

Mantenimiento

- A fin de evitar riesgos de descarga eléctrica o daños irreparables en el monitor, no lo exponga al polvo, la lluvia, el agua o los ambientes excesivamente húmedos.

- Si desea disfrutar sin limitaciones de las prestaciones del monitor y prolongar su vida útil tanto como sea posible, utilícelo en un entorno que se ajuste a los siguientes márgenes de temperatura y humedad.
 - Temperatura: 0-40°C 32-104°F (Si existe alguna diferencia entre el rango de temperatura y el indicado en el contenido del manual, prevalecerá el del manual.)
 - Humedad: 20-80% HR
 - Altitud: 0-5 000 m (0-16 400 ft).
- Confirme que el sistema de distribución en la instalación del edificio cuenta con un disyuntor circuito con un valor nominal de 120/240V, 20A (máximo).
- Si el cable de alimentación posee un enchufe de 3 clavijas, enchufe el cable a una toma de corriente de 3 clavijas con conexión a tierra. No anule la clavija de conexión a tierra del cable de alimentación, por ejemplo, colocando un adaptador de 2 clavijas. La clavija de conexión a tierra es una característica de seguridad importante.

Precaución (modelos aplicables con batería)

- Reemplazo de una batería por un tipo incorrecto que puede pasar por alto una protección;
- Desechar una batería arrojándola al fuego o a un horno caliente, o aplastar o cortar mecánicamente una batería, lo que puede provocar una explosión;
- Dejar una batería en un entorno donde la temperatura sea extremadamente alta que pueda provocar una explosión o la fuga de líquidos o gases inflamables.
- Una batería sometida a una presión de aire extremadamente baja que pueda provocar una explosión o la fuga de líquido o gas inflamable.
- Hay riesgo de incendio o explosión si la batería se reemplaza por otra de tipo incorrecto.



Precaución (modelos aplicables con pilas de tipo moneda o botón)

- No se trague la batería; existe el riesgo de quemaduras
- Este producto contiene una pila de tipo moneda o botón. Si la pila de tipo moneda o botón se traga, puede causar quemaduras internas graves en tan solo 2 horas y puede provocar la muerte.
- Mantenga las pilas nuevas y usadas fuera del alcance de los niños.
- Si el compartimiento de la pila no se cierra de forma segura, deje de usar el producto y manténgalo fuera del alcance de los niños.
- Si usted piensa que las pilas podrían haber sido ingeridas o estar dentro de cualquier parte del cuerpo, solicite atención médica inmediata.



Riesgo de estabilidad.

El producto se puede caer, lo que puede provocar lesiones personales graves o, incluso, la muerte. Para evitar daños personales, este producto se debe colocar de forma segura en el suelo o en la pared conforme a las instrucciones de instalación.

El producto se puede caer, lo que puede provocar lesiones personales graves o, incluso, la muerte. Se pueden evitar muchas lesiones, especialmente a los niños, tomando unas simples precauciones como las que se indican a continuación:

- Utilice SIEMPRE armarios o bases, o métodos de instalación recomendados por el fabricante del producto.
- Utilice SIEMPRE solamente mobiliario que aguante de forma segura el producto.
- Asegúrese SIEMPRE de que el producto no sobresale del borde del mueble de soporte.
- Enseñe SIEMPRE a los niños el peligro que supone subirse a los muebles para alcanzar la pantalla o sus controles.
- Dirija SIEMPRE los cables de alimentación y los cables conectados al producto de forma que no se pueda

tropezar con ellos, no se pueda tirar de ellos o no se puedan agarrar.

- NUNCA utilice un producto en una ubicación inestable.
- NUNCA coloque el producto en un mueble alto (por ejemplo aparadores o estantería) sin anclar tanto el mueble como dicho producto a un soporte adecuado.
- NUNCA coloque el producto sobre ropa u otros materiales que puedan colocarse entre dicho producto y el mueble de soporte.
- NUNCA coloque elementos que puedan tentar a los niños a trepar, como juguetes y mando a distancia, en la parte superior del producto o los muebles en los que coloque dicho producto.
- Si el producto existente se retiene y reubica, deben aplicarse las mismas consideraciones anteriores.

Nota

Este monitor es compatible con la interfaz de instalación VESA de 75mm x 75mm/100mm x 100mm/200mm x 200mm. Tornillo (M4 or M6) para instalación VESA. Póngase siempre en contacto con el fabricante para obtener información sobre la instalación del soporte en pared.(Para modelos con soporte para pared)

Säkerhetsåtgärder och underhåll(Swedish)

Varningar

Att använda andra kontroller, justeringar eller tillvägagångssätt än de som beskrivs i detta dokument kan leda till att du utsätts för elektriska och/eller mekaniska risker.

Läs och följ dessa anvisningar när du ansluter och använder datormonitorn.

Högt ljudtryck från hörlurar kan orsaka nedsatt hörsel. Genom att justera equalizern till max ökas hörlurarnas och headphone-enheternas utspänning och därmed ljudtrycksnivån.

För modeller utan växelströmsomkopplare:

Vägguttaget ska finnas nära enheten, om den är kabelansluten, för att vara lätt att komma åt.

Användning

- Avlägsna alla föremål som skulle kunna falla in genom ventilationsöppningarna eller förhindra avkylningen av bildskärmens elektronik.
- Blockera inte ventilationsöppningarna i höljet.
- Använd med den angivna strömförsörjningen. Var noga med att bara använda bildskärmen med den angivna strömförsörjningen. Att använda felaktig spänning innebär att det uppstår felfunktion samt kan orsaka brand eller elektriska stötar.
- USB typ C-porten kan endast anslutas för att ange utrustning med brandskydd i enlighet med IEC 62368-1 eller IEC 60950-1.

Underhåll

- Undvik elektriska stötar och permanenta skador på enheten genom att inte utsätta den för damm, regn, vatten eller en mycket fuktig miljö.
- För att bildskärmen ska fungera så bra som möjligt, och under så lång tid som möjligt, bör den användas på platser som stämmer med följande temperatur- och fuktighetsområden.
 - Temperatur: 0–40°C 32–104°F (Om temperaturintervallet inte överensstämmer med vad som anges i bruksanvisningen, ska bruksanvisningen ha företräde.)
 - Luftfuktighet: 20–80 % relativ luftfuktighet
 - Driftaltitud: 0–5000 m(0–16400 ft).
- Bekräfta att kretsbrytaren i byggnadens distributionssystem har nominell effekten på 120/240 V, 20 A (max).
- Den har en sladd med en 3-stiftskontakt, som ska anslutas till ett jordat 3-stiftsuttag. Sätt inte kontaktens jordstift ur stånd genom att t.ex. ansluta en 2-stifts adapter. Jordstiftet är en viktig säkerhetsfunktion.

Försiktighet (tillämpliga modeller med batteri)

- Att byta batteri till en felaktig batterityp kan åsidosätta ett skydd.

- Att kasta ett batteri i eld eller en varm ugn, krossa mekaniskt eller kapa ett batteri kan orsaka en explosion.
- Att lämna ett batteri i en miljö med extremt hög temperatur kan leda till en explosion eller att lättantändlig vätska eller gas läcker ut.
- Ett batteri som utsätts för extremt lågt lufttryck kan leda till en explosion eller att lättantändlig vätska eller gas läcker ut.
- Risk för brand eller explosion om batteriet byts mot en felaktig typ.
- Se ALLTID till att produkten inte hänger utanför kanten på stödmöbeln.
- Lär ALLTID barn att det är farligt att klättra på möblerna för att nå produkten eller dess kontroller.
- Placera ALLTID sladdar och kablar så att man inte kan snubbla över, dra eller gripa tag i dem.
- Placera ALDRIG en produkt på en ostadig plats.
- Placera aldrig produkten på höga möbler (t.ex. en bokhylla, skåp eller bokhyllor) utan att både möbeln och produkten är fastsatta på ett lämpligt stöd.
- Placera ALDRIG produkten på tyg eller andra material som kan placeras mellan produkten och stödmöbeln.
- Placera ALDRIG föremål som leksaker och fjärrkontroller, som kan fresta barn att klättra, på produkten eller möbeln där produkten är placerad.
- Om den befintliga produkten ska förvaras eller flyttas ska samma saker beaktas.



Försiktighet (tillämpliga modeller med mynt-/knappcellsbatterier)

- Förtär inte batteriet, risk för kemisk brännskada
- Denna produkt innehåller ett mynt-/knappcells batteri. Om mynt-/knappcells batteriet sväljs kan det orsaka allvarliga inre brännskador på bara 2 timmar, och kan orsaka dödsfall.
- Förvara nya och använda batterier utom räckhåll för barn.
- Om batterifacket inte stängs ordentligt, upphör att använda produkten och förvara den utom räckhåll för barn.
- Uppsök genast läkare om du tror att batterier kan ha svalts eller stoppats in i någon del av kroppen.



Stabilitetsrisk.

Produkten kan välta och orsaka allvarlig personskada eller dödsfall. För att förhindra personskador måste produkten fästas ordentligt i golvet/väggen i enlighet med monteringsanvisningarna.

En produktsats kan välta och orsaka allvarlig personskada eller dödsfall. Många personskador, särskilt på barn, kan undvikas genom att vidta enkla försiktighetsåtgärder som:

- Använd ALLTID skåp eller stativ eller monteringsmetoder som rekommenderas av produkttillverkaren.
- Använd ALLTID möbler som kan ge säkert stöd åt produkten.

Obs

Denna monitor accepterar en 75mm x 75mm/100mm x 100mm/200mm x 200mm VESA-kompatibelt monteringsystem. VESA monteringskruv (M4 or M6). Kontakta alltid tillverkaren vid väggmontering. (För modeller med väggmontering)

ขั้นตอนเพื่อความปลอดภัย และการบำรุงรักษา(Thai)

คำเตือน

การใช้การควบคุม การปรับแต่ง หรือขั้นตอนอื่นนอกเหนือจากที่ระบุไว้ในเอกสารนี้อาจทำให้เกิดไฟฟ้าช็อต อันตรายจากไฟฟ้า และ/หรืออันตรายจากกลไก อ่านและปฏิบัติตามคำแนะนำเหล่านี้เมื่อเชื่อมต่อและใช้จอคอมพิวเตอร์ของคุณ

ความดันของเสียงที่มากเกินไปจากหูฟังและหูฟังสวมศีรษะอาจทำให้สูญเสียการได้ยิน การปรับอีควอไลเซอร์ให้สูงที่สุดจะเป็นการเพิ่มแรงดันเอาต์พุตของหูฟังและหูฟังสวมศีรษะ รวมถึงระดับความดันของเสียง

สำหรับรุ่นที่ไม่มีสวิตซ์ AC:

เพื่อให้เข้าถึงง่าย คุณสามารถเสียบปลั๊กได้ ควรติดตั้งเตาเสียบไฟฟ้าใกล้กับอุปกรณ์

การทำงาน

- นำวัสดุใดๆ ที่อาจตกลงไปในรูระบายอากาศ หรือปล่องกันการทำความเย็นอย่างเหมาะสมออกจากรูชิ้นส่วนอิเล็กทรอนิกส์ ของจอภาพ
- อย่าปิดกั้นรูระบายอากาศบนตัวเครื่อง
- ทำงานภายใต้ อุปกรณ์ จ่ายไฟที่ระบบ ตรวจสอบให้แน่ใจว่าใช้ งานจอภาพกับอุปกรณ์ จ่ายไฟที่ระบบไว้ เท่านั้น การใช้ แรงดันไฟฟ้า ไม่ถูกต้อง จะทำให้เกิดการทำงานผิดปกติ และอาจทำให้เกิดไฟไหม้ หรือไฟฟ้า ช็อตได้
- พอร์ต USB Type-C สามารถเชื่อมต่อได้ เฉพาะเพื่อระบบอุปกรณ์ ที่มีจุด กันไฟตามมาตรฐาน IEC 62368-1 หรือ IEC 60950-1

การบำรุงรักษา

- เพื่อหลีกเลี่ยงความเสี่ยงจากไฟฟ้า ช็อต หรือความเสียหายถาวรต่อตัวเครื่อง อย่าให้ จอภาพสัมผัสกับฝุ่น ฝน น้ำ หรือสภาพแวดล้อม ที่มีความชื้น มากเกินไป
- เพื่อรักษาสมรรถนะการทำงานที่ดีที่สุดของจอภาพของคุณ และมีอายุการใช้งานที่ยาวนานขึ้น โปรดใช้ จอภาพในสถานที่ ที่มีอุณหภูมิและความชื้น น้อย ภายในช่วงที่ระบุไว้
 - อุณหภูมิ: 0-40°C 32-104°F (หากช่วงอุณหภูมิไม่สอดคล้องกับเนื้อหาคู่มือ ให้ ถัดคู่มือนั้นเป็นหลัก)
 - ความชื้น: 20-80% RH
 - ความสูงการใช้งาน : 0-5000m (0-16400 ฟุต)
- โปรดยืนยันว่าระบบการกระจายในการติดตั้งภายในอาคารมี เซอร์กิตเบรกเกอร์ที่อัตรา 120/240V, 20A (สูงสุด)
- หากมีปลั๊ก 3 ขาบนสายไฟ ให้เสียบสายไฟเข้ากับเต้ารับ 3 ขาที่ต่อสายดิน (กราวด์) อย่าปิดการใช้งานขาสายดินของสายไฟ ตัวอย่างเช่น โดยการต่ออะแดปเตอร์ 2 ขา ขาสายดินเป็นคุณลักษณะด้านความปลอดภัยที่สำคัญ

ข้อควรระวัง (รุ่นที่ใช้แบตเตอรี่)

- การเปลี่ยนแบตเตอรี่โดยใช้แบตเตอรี่ประเภทที่ไม่ถูกต้อง ซึ่งอาจสร้างความเสียหายต่อระบบป้องกันได้
- การจำกัดแบตเตอรี่โดยการเผาไหม้หรือการอบด้วยเตาอบร้อน หรือโดยการบดหรือการตัดแบตเตอรี่ด้วยเครื่องยนต์ อาจทำให้เกิดการระเบิดได้
- การวางแบตเตอรี่ทิ้งไว้ในสภาพแวดล้อมที่มีอุณหภูมิสูงมาก ซึ่งอาจทำให้เกิดการระเบิด หรือการรั่วไหลของของเหลวหรือก๊าซไวไฟได้
- แบตเตอรี่ที่มีความดันอากาศต่ำมากที่อาจทำให้เกิดการระเบิด หรือการรั่วไหลของของเหลวหรือก๊าซไวไฟได้

- อาจมีความเสี่ยงจากไฟไหม้หรือการระเบิดได้หากเปลี่ยนแบตเตอรี่โดยใช้แบตเตอรี่ประเภทที่ไม่ถูกต้อง



ข้อควรระวัง (รุ่นที่ใช้แบตเตอรี่เซลล์แบบเหรียญ/กระดุม)

- อย่ากลืนแบตเตอรี่เข้าไป อาจมีอันตรายจากการเผาไหม้ของสารเคมี
- ผลิตภัณฑ์ที่มีแบตเตอรี่เซลล์แบบเหรียญ/กระดุม หากกลืนแบตเตอรี่เซลล์แบบเหรียญ/กระดุมเข้าไป อาจทำให้เกิดการเผาไหม้ภายในอย่างรุนแรงภายใน 2 ชั่วโมง และอาจทำให้เสียชีวิตได้
- เก็บแบตเตอรี่ใหม่และแบตเตอรี่ที่ใช้แล้วให้พ้นมือเด็ก
- หากช่องใส่แบตเตอรี่ปิดไม่สนิท ให้หยุดใช้ผลิตภัณฑ์และเก็บให้พ้นมือเด็ก
- หากคุณคิดว่าอาจมีการกลืนกินแบตเตอรี่ หรือแบตเตอรี่เข้าไปในส่วนตัวส่วนหนึ่งของร่างกาย ให้รีบไปพบแพทย์ทันที



อันตรายจากความเสถียร

ผลิตภัณฑ์อาจตกลงมา ทำให้เกิดการบาดเจ็บสาหัสหรือเสียชีวิตได้ เพื่อป้องกันการบาดเจ็บ ต้องติดตั้งผลิตภัณฑ์นี้อย่างแน่นหนาที่พื้น/ผนังตามคำแนะนำในการติดตั้ง

ชุดผลิตภัณฑ์อาจตกลงมา ทำให้เกิดการบาดเจ็บสาหัสหรือเสียชีวิตได้ การบาดเจ็บจำนวนมากโดยเฉพาะกับเด็กสามารถหลีกเลี่ยงได้โดยใช้ความระมัดระวังเบื้องต้น เช่น

- ใช้ตู้ หรือขาตั้ง หรือวิธีการติดตั้งที่แนะนำโดยบริษัทผู้ผลิตชุดผลิตภัณฑ์เสมอ
- ใช้เฟอร์นิเจอร์ที่สามารถรองรับผลิตภัณฑ์ได้อย่างปลอดภัยเสมอ
- ให้แน่ใจว่าผลิตภัณฑ์ไม่ยื่นเลยขอบของเฟอร์นิเจอร์ที่รองรับเสมอ
- ให้ความรู้แก่เด็ก ๆ เสมอเกี่ยวกับอันตรายจากการปีนขึ้นไปบนเฟอร์นิเจอร์เพื่อเข้าถึงผลิตภัณฑ์หรือระบบการควบคุม
- เก็บสายไฟและสายเคเบิลเชื่อมต่อกับผลิตภัณฑ์ของคุณให้เป็นระเบียบอยู่ตลอดเวลา เพื่อไม่ให้เกิดการสะดุด หรือการดึง หรือการตะครุบได้
- ห้ามวางผลิตภัณฑ์ในที่ที่ไม่มั่นคง
- ห้ามวางผลิตภัณฑ์บนเฟอร์นิเจอร์สูง (เช่น ตู้ หรือตู้หนังสือ) โดยไม่มีกรยึดทั้งเฟอร์นิเจอร์และผลิตภัณฑ์เข้ากับที่รองรับที่เหมาะสม
- ห้ามวางผลิตภัณฑ์บนผ้าหรือวัสดุอื่น ๆ ที่อาจอยู่ระหว่างผลิตภัณฑ์และเฟอร์นิเจอร์ที่รองรับ

- อายวางสิ่งของใด ๆ ที่อาจล่อใจให้เด็กปีนขึ้นไปเขนของเล่น และรีโมทคอนโทรลที่ด้านบนของผลิตภัณฑ์หรือเฟอร์นิเจอร์ที่วางผลิตภัณฑ์
- หากกำลังจะเก็บรักษาหรือเคลื่อนย้ายผลิตภัณฑ์ที่มีอายุ ให้ใช้ข้อควรพิจารณาเช่นเดียวกับข้างต้น

⚠️ **หมายเหตุ**

จอภาพนี้ยอมรับอินเวอร์เฟสการติดตั้งที่สอดคล้องกับมาตรฐาน VESA 75 มม. x 75 มม./100 มม. x 100 มม./200 มม. x 200 มม. สกรูยึด VESA (M4 or M6). ติดต่อบริษัทผู้ผลิตเสมอสำหรับการติดตั้งติดตั้งผนัง (สำหรับรุ่นที่มีด้วยติดตั้ง ผนัง)

Güvenlik önlemleri ve bakım(Turkish)

⚠️ **Uyarılar**

Bu belgede belirtilenlerin dışında kontrol ve ayar yapılması veya yönetmenliklerin kullanılması şok, elektrik çarpması tehlikesi ve/veya mekanik tehlikelere sebep olabilir.

Bilgisayar monitörünün bağlantısını yaparken ve kullanırken bu talimatlara uyunuz.

Kulaklıklardan gelen aşırı ses basıncı işitme kaybına neden olabilir. Ekolayzerin maksimum değerine ayarlanması, küçük ve büyük kulaklıkların kışkı voltajını ve dolayısıyla ses basıncı seviyesini artırır.

AC düğmesi bulunmayan modeller:

Ürün fişe takılabiliyorsa, kolay erişim için elektrik prizi ekipmanın yakınına kurulmalıdır.

Çalıştırma

- Havalandırma deliklerine düşebilecek ya da monitörün elektronik aksaminin düzgün soğutulmasını önleyebilecek herhangi bir nesneyi kaldırın.
- Kasa üzerindeki havalandırma deliklerini kapatmayın.
- Belirtilen güç kaynağıyla çalıştırın. Monitörü yalnızca verilen güç kaynağı ile birlikte kullandığınızdan emin olun. Yanlış bir gerilimin kullanılması arızaya neden olacak ve yangın ya da elektrik çarpmasıyla sonuçlanabilecektir.
- USB Tip-C bağlantı noktası yalnızca IEC 62368-1 veya IEC 60950-1'e uygun olarak yangın muhafazası bulunan ekipmanı belirtmek için bağlanabilir.

Bakım

- Elektrik çarpmasına engel olmak veya sete kalıcı hasar verilmesini önlemek için monitörü toza, yağmura, suya veya aşırı nemli ortamlara maruz bırakmayınız.
- Monitörünüzden en iyi performansı almak ve uzun süre kullanmak için, monitörü lütfen aşağıdaki sıcaklık ve nem aralığına düşen yerlerde kullanınız.
 - Sıcaklık: 0-40°C 32-104°F (Sıcaklık aralığı kılavuzda belirtilen ile tutarsızsa, kılavuz geçerli olacaktır.)
 - Nem: %20 - 80 RH
 - Yüksekliği: 0 - 5000m (0 - 16400 ft)
- Lütfen bina kurulumundaki dağıtım sisteminin 120/240V, 20A (maksimum) nominal devre kesiciyi sağlayacağını teyit edin.
- Güç kablosunda 3 uçlu bir fiş varsa, kabloyu 3 uçlu topraklı bir prize takın. Güç kablosu topraklama pimini, örneğin 2 pimli bir adaptör takarak devre dışı bırakmayın. Topraklama pimi önemli bir güvenlik özelliğidir.

Dikkat (Pili uygulanabilir modeller)

- Bir korumayı geçersiz kılacak, hatalı tipteki bir pilin değiştirilmesi;
- Bir pilin ateşe veya sıcak bir fırına atılması veya bir pilin patlamasına neden olabilecek şekilde mekanik olarak ezilmesi veya kesilmesi;
- Pilin, patlamaya veya yanıcı sıvı veya gaz sızıntısına neden olabilecek şekilde aşırı yüksek sıcaklıktaki bir ortamda bırakılması;
- Pilin, patlamaya veya yanıcı sıvı veya gaz sızıntısına neden olabilecek şekilde aşırı düşük hava basıncına maruz kalması.
- Pilin yanlış tipte bir pille değiştirilmesi durumunda yangın veya patlama riski



İkaz (Düğme pil içeren ilgili modeller)

- Pili yutmayın, Kimyasal Yanık Tehlikesi
- Bu ürün düğme pil içerir. Düğme pil yutulursa, sadece 2 saat içinde ciddi iç yanıklara neden olabilir ve ölüme yol açabilir.

- Yeni ve kullanılmış pilleri çocuklardan uzak tutun.
- Pil bölmesi güvenli bir şekilde kapanmıyorsa, ürünü kullanmayı bırakın ve çocuklardan uzak tutun.
- Pillerin yutulmuş veya vücudun herhangi bir yerine girmiş olabileceğini düşünüyorsanız, derhal tıbbi yardım alın.



Stabilite Tehlikesi.

Ürün düşerek ciddi kişisel yaralanmalara veya ölüme neden olabilir. Yaralanmaları önlemek için, ürün kurulum talimatlarına uygun olarak zemine/duvara güvenli bir şekilde bağlanmalıdır.

Ürün seti düşerek ciddi kişisel yaralanmalara veya ölüme neden olabilir. Özellikle çocuklar için birçok yaralanma, aşağıdaki gibi basit önlemler alınarak önenebilir:

- DAİMA ürün seti üreticisi tarafından önerilen dolapları veya standları ya da kurulum yöntemlerini kullanın.
- DAİMA ürünü güvenle destekleyebilecek mobilyalar kullanın.
- DAİMA ürünün destekleyici mobilyanın kenarından taşmamasını sağlayın.
- DAİMA çocukları ürüne veya kumandalarına erişmek için mobilyalara tırmanmanın tehlikeleri konusunda eğitin.
- Ürünüze bağlı olan kabloları DAİMA takılma, çekme veya yakalanma olmayacak şekilde yönlendirin.
- Ürünü ASLA dengesiz bir yere yerleştirmeyin.
- Ürünü ASLA, hem mobilyaları hem de ürünü uygun bir desteğe bağlamadan yüksek mobilyaların (örneğin dolaplar veya kitaplıklar) üzerine koymayın.
- Ürünü ASLA ürün ve destekleyici mobilyaların arasına yerleştirilebilecek bez ya da diğer malzemelerin üzerine koymayın.
- Oyuncak veya uzaktan kumanda gibi ürünleri ASLA çocukları üzerine tırmanmaya teşvik edecek ürünlerin veya mobilyaların üzerine yerleştirmeyin.

- Mevcut ürün saklanacak ve yeri değiştirilecekse, yukarıdakilerle aynı hususlar uygulanmalıdır.

⊖ Not

Bu monitör, 75mm x 75mm/100mm x 100mm/200mm x 200mm VESA Uyumlu montaj arabirimini kabul eder. VESA Montaj Vidası (M4 or M6). Duvara montaj kurulumu için mutlaka üreticiyle iletişime geçin. (Duvara montajlı modeller için)

Заходи безпеки та догляд(Ukrainian)

⚠ Увага!

Користування іншими засобами контролю, регулювання або процесами, крім тих, які визначені в документації, може призвести до удару електрострумом та фізичних пошкоджень.

Прочитайте і виконуйте ці вказівки під час підключення та роботи з комп'ютерним монітором.

Надмірний тиск звуку з навушників і гарнітур може спричинити втрату слуху. Регулювання еквалайзера на максимум збільшує вихід напруги для навушників і гарнітури, таким чином підсилюючи рівень звуку.

Для моделей без перемикача змінного струму:

Якщо обладнання потрібно підключати до розетки електромережі, вона мусить бути поруч для легкого доступу.

Експлуатація

- Приберіть всі предмети, які можуть потрапити до вентиляційних отворів і заважати правильному охолодженню електронних компонентів монітору.
- Не затуляйте вентиляційні отвори на корпусі.
- Працюйте з указаним електроживленням. Переконайтеся, що монітор працює з указаним електроживленням. Використання неправильної напруги призведе до несправностей і може викликати пожежу або враження електрострумом.
- Порт USB Типу C може бути підключений лише до особливого обладнання з

вогнетривким корпусом згідно IEC 62368-1 або IEC 60950-1.

Догляд

- Щоб захистити монітор від Шоб уникнути ураження електрострумом або невіривправного пошкодження пристрою, бережіть монітор від потрапляння пилу, дощу, води або надмірної вологи.
- Щоб забезпечити найкращу роботу і тривалий робочий строк монітору, будь ласка, дотримуйтеся норм для температури і вологості повітря у робочому приміщенні.
 - Температура: 0-40°C 32-104°F (Якщо діапазон температур не збігається із вказаним у посібнику, то вказане у посібнику має пріоритет.)
 - Вологість: 20-80% відносної вологості повітря
 - висота над рівнем моря: 0-5000 м (0-16400 футів).
- Переконайтеся, що електромережу в будинку оснащено запобіжником з номінальним значенням 120/240 В, 20 А (макс.).
- Якщо шнур живлення має насадку на штепсельну виделку з 3 контактами, підключіть шнур до заземленої розетки для виделки з 3 контактами. Не відключайте контакт заземлення на шнурі живлення, як-от прикріплюючи адаптер на 2 контакти. Контакт заземлення - важливий елемент системи безпеки.

Увага (для моделей з батареями)

- Заміна батареї неправильним типом може зруйнувати систему безпеки пристрою.
- Якщо викинути батарею у вогонь чи розпалену піч, розчавити або розрізати її, це може спричинити вибух.
- Залишивши батарею в місці з надмірно високою температурою, можна спричинити вибух або витік займистих рідини або газу.
- Залишивши батарею в місці з надзвичайно низьким атмосферним тиском, можна спричинити вибух або витік займистих рідини або газу.

- Ризик пожежі або вибуху, якщо батарею замінити неправильним типом



Увага (для моделей з батареями «таблеткового» типу)

- Не ковтати батарею. Небезпека хімічного опіку!
- Виріб містить батарею «таблеткового» типу. Якщо проковтнути батарею «таблеткового» типу, це спричинить важкі внутрішні опіки за лише 2 години і може призвести до смерті.
- Тримайте нові та використані батареї подалі від дітей.
- Якщо відсік батареї погано закривається, припиніть користуватися виробом і сховайте його від дітей.
- Якщо ви підозрюєте, що батареї проковтнули або заштовхали у будь-яку частину тіла, негайно зверніться по медичну допомогу.



Небезпека нестабільності

Виріб може впасти, спричинивши важкі травми або смерть. Щоб запобігти травмам, виріб слід надійно прикріпити до підлоги/стіни згідно інструкцій з інсталяції.

Встановлений виріб може впасти, спричинивши важкі травми або смерть. Багатьох травм, особливо в дітей, можна уникнути простим способом, як-от:


- ЗАВЖДИ користуйтеся шафами, підставками або методами інсталяції, рекомендованими виробником комплекту.
- ЗАВЖДИ користуйтеся тими меблями, які можуть безпечно витримати виріб.
- ЗАВЖДИ стежте, щоб виріб не звисав за край меблів, на яких його розташовано.
- ЗАВЖДИ вчіть дітей, що небезпечно залазити на меблі, щоб дотягтися до виробу або його засобів контролю.
- ЗАВЖДИ організуйте шнури і кабелі, підключені до виробу таким чином, щоб через них не перечепилися, не могли схопити і потягти їх.

- НІКОЛИ не розміщуйте виріб на нестійкій поверхні.
- НІКОЛИ не ставте телевизор на високої меблі (як-от сервант або книжкова полиця) не закріпивши і меблі, і телевизор, щоб адекватно утримати виріб.
- НІКОЛИ не розташовуйте виріб на тканині або інших матеріалах, що можуть знаходитися між виробом і меблями.
- НІКОЛИ не кладіть на виріб або меблі, де він стоїть, предмети, які можуть привабити дітей залазити за ними, як-от іграшки або пульт дистанційного керування.
- Якщо поточний виріб буде збережено або переміщено, слід вжити таких само заходів.

Примітка

Монітор підходить для 75mm x 75mm/100mm x 100mm/200mm x 200mm сумісного з VESA монтажного інтерфейсу. Монтажный гвинт VESA (M4 or M6). Щодо підвішення на стіну завжди звертайтеся до виробника. (Для моделей з монтажем на стіну)

Lưu ý an toàn và bảo dưỡng(Vietnamese)

 **Cảnh báo**
 Những điều khiển, điều chỉnh hay các quy trình mà được thực hiện không theo chỉ định trong tài liệu này có thể dẫn đến nguy cơ điện giật, sự cố về điện và/hoặc sự cố về cơ khí.

Hãy đọc và làm theo các hướng dẫn khi kết nối và sử dụng màn hình máy tính của bạn.

Áp suất âm thanh quá mức từ tai nghe có thể gây ra mất thính lực. Điều chỉnh cân bằng equalizer để tăng tối đa cường độ dòng điện đầu ra của tai nghe, cũng như mức độ áp suất âm thanh.

Đối với các model máy không có công tắc nguồn:

Ổ cắm điện nên được lắp gần thiết bị, nếu có thể cắm được, để dễ dàng tiếp cận.

Hoạt động

- Di chuyển mọi đồ vật có thể rơi vào các lỗ thông gió của màn hình hoặc ngăn cản quá trình làm mát thích hợp của các thiết bị điện tử bên trong màn hình.
- Không bịt kín các lỗ thông gió trên vỏ màn hình.
- Sử dụng theo nguồn điện quy định. Đảm bảo chỉ sử dụng màn hình với nguồn điện quy định. Sử dụng điện áp không đúng sẽ làm hỏng màn hình và có thể gây cháy hoặc giật điện.
- Chỉ có thể kết nối cổng USB Type-C để chỉ định thiết bị có vỏ chống lửa theo tiêu chuẩn IEC 62368-1 hoặc IEC 60950-1.

Bảo dưỡng

- Để tránh nguy cơ bị điện giật hoặc hỏng vĩnh viễn bộ màn hình, không đặt màn hình ở nơi có bụi, mưa, nước hoặc ở nơi quá ẩm ướt.
- Để duy trì hoạt động tối ưu của màn hình và sử dụng nó trong thời gian dài, hãy dùng màn hình ở nơi nằm trong giới hạn nhiệt độ và độ ẩm sau.
 - Nhiệt độ: 0-40°C 32-104°F (Nếu phạm vi nhiệt độ không đồng nhất với nội dung trong số hướng dẫn này thì số hướng dẫn sẽ được ưu tiên sử dụng)
 - Độ ẩm: 20-80% RH
 - Độ cao: từ 0-5000m (0-16400 foot).
- Vui lòng kiểm tra hệ thống phân phối điện trong nhà có cầu dao đạt mức 120/240V, 20A (tối đa).
- Nếu đi kèm với dây điện có giắc cắm 3 chấu, cắm dây vào ổ cắm 3 chấu nổi đất. Không được vô hiệu hóa chấu nối đất trên giắc cắm bằng cách như cắm vào đầu chuyển 2 chấu. Chấu nối đất là một biện pháp an toàn quan trọng.

- Để pin ở nơi có áp suất không khí rất thấp có thể gây nổ hoặc rò rỉ chất lỏng hoặc khí ga dễ bắt cháy.
- Nguy cơ cháy, nổ nếu như thay pin bằng một loại không đúng chuẩn



Cẩn trọng (Đối với các model có pin cúc áo)

- Không được nuốt pin, Nguy hiểm bỏng hóa chất
- Sản phẩm này có chứa một viên pin cúc áo. Nếu nuốt viên pin cúc áo này, có thể dẫn đến bỏng niêm mạc nặng chỉ trong vòng 2 giờ đồng hồ, và có thể gây chết người.
- Để pin mới và đã qua sử dụng xa tầm tay của trẻ nhỏ.
- Nếu như không đóng được nắp pin lại, hãy ngừng sử dụng sản phẩm và để xa khỏi tầm tay của trẻ nhỏ.
- Nếu như bạn nghĩ có thể đã nuốt phải pin hoặc viên pin ở trong cơ thể, hãy tới bệnh viện ngay lập tức.



Nguy hiểm rơi đổ.

Sản phẩm có thể rơi, gây thương tích nặng hoặc chết người. Để tránh thương tích, cần phải cố định an toàn sản phẩm lên sàn nhà hoặc tường theo hướng dẫn lắp đặt.

Bộ sản phẩm có thể rơi, gây thương tích nặng hoặc chết người. Nhiều thương tích, đặc biệt thương tích tới trẻ nhỏ, có thể được phòng ngừa bằng những biện pháp đơn giản như:

- **LUÔN LUÔN** sử dụng tủ, giá đỡ hoặc phương pháp lắp đặt được nhà sản xuất bộ sản phẩm khuyến nghị.
- **LUÔN LUÔN** sử dụng đồ đạc mà có thể đỡ vững sản phẩm.
- **LUÔN LUÔN** đảm bảo rằng sản phẩm không đặt chênh vênh ở rìa mép giá đỡ.
- **LUÔN LUÔN** dạy bảo trẻ mỗi nguy hiểm của việc leo trèo đồ trong nhà để lấy sản phẩm hoặc điều khiển của sản phẩm.
- **LUÔN LUÔN** đi dây nối với sản phẩm sao cho không để người khác vấp phải hay lôi kéo.

- **KHÔNG ĐƯỢC** đặt sản phẩm ở nơi không cân bằng.
- **KHÔNG ĐƯỢC** đặt sản phẩm trên đồ vật cao (như tủ hoặc giá sách) mà không cố định vững vàng cả sản phẩm lẫn đồ đạc vào nơi cố định phù hợp.
- **KHÔNG ĐƯỢC** đặt sản phẩm trên miếng vải hoặc các vật liệu khác mà có thể nằm giữa sản phẩm và đồ vật đỡ ở dưới.
- **KHÔNG ĐƯỢC** đặt những đồ vật khiến trẻ tò mò muốn leo trèo, như đồ chơi hay điều khiển từ xa, trên sản phẩm hoặc đồ vật đang đỡ sản phẩm.
- Nếu như sản phẩm hiện tại sắp được giữ lại và di dời, cần phải tuân thủ theo các khuyến nghị như ở trên.



Ghi chú

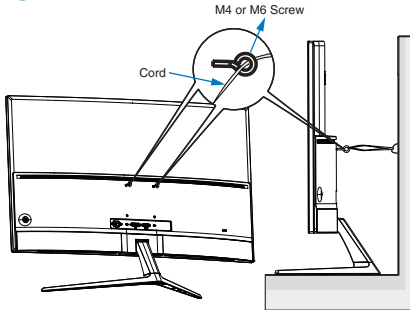
Màn hình này hỗ trợ khung treo chuẩn VESA 75mm x 75mm/100mm x 100mm/200mm x 200mm. Vít treo VESA (M4 or M6). Luôn luôn liên hệ tới nhà sản xuất khi lắp đặt giá treo tường. (Cho các model có giá treo tường)

1.2 Prevent Tipping

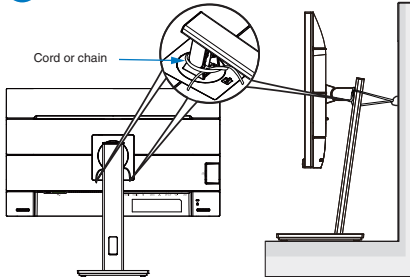
English

When using the display, fasten the LCD to a wall using a cord or chain that can support the weight of the monitor in order to prevent the monitor from falling.

1



2



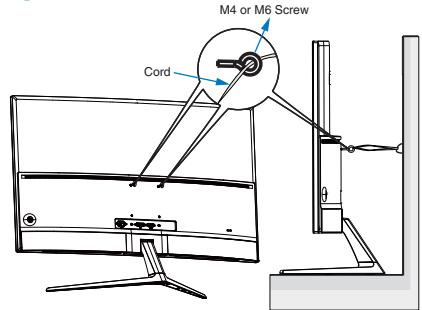
Note

- Display design may differ from those illustrated.
- Installing must be done by a qualified technician, and please contact your supplier for more information.
- For the Models with net weight $\geq 7\text{kg}$. Please select the suitable way to Prevent Tipping.
- For the models with VESA Mount, please use method 1, install the screws with ring to the VESA Mount hole, then tie the cord or chain to the wall. Otherwise, please use method 2 to tie the cord or chain to the stand and then fix it to the wall.

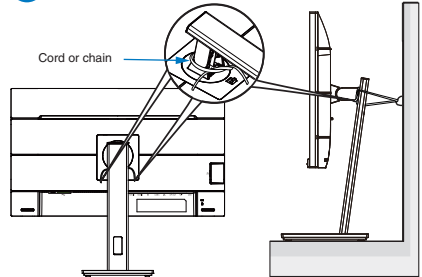
Russian

При использовании дисплея прикрепите ЖК-экран к стене с помощью шнура или цепи, способной выдержать вес монитора, чтобы предотвратить его падение.

1



2



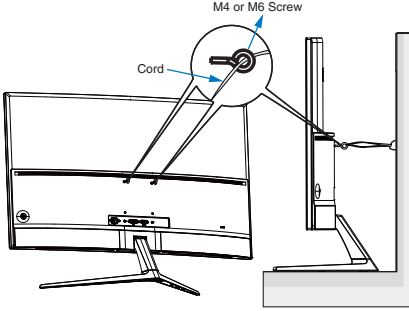
Примечание

- Дизайн дисплея может отличаться от изображенного на рисунке.
- Установка должна производиться квалифицированным специалистом, и, пожалуйста, обратитесь к поставщику для получения дополнительной информации.
- Для моделей с весом нетто $\geq 7\text{кг}$. Пожалуйста, выберите подходящий способ для предотвращения опрокидывания.
- Для моделей с креплением VESA используйте метод 1, установите винты с кольцом в отверстие крепления VESA, затем привяжите шнур или цепь к стене. В противном случае, пожалуйста, используйте метод 2, чтобы связать шнур или цепь к подставке, а затем прикрепить его к стене.

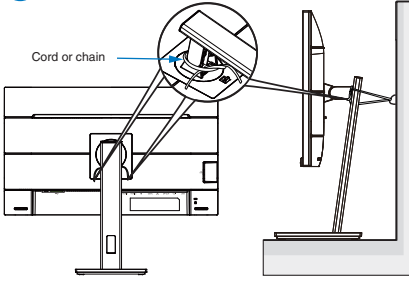
Turkish

Ekranı kullanırken, monitörün düşmesini önlemek için monitörün ağırlığını taşıyabilecek bir kordon veya zincir kullanarak LCD'yi duvara sabitleyin.

1



2



Not

- Ekran tasarımı gösterilenlerden farklı olabilir.
- Kurulum, kalifiye bir teknisyen tarafından yapılmalıdır ve daha fazla bilgi için lütfen tedarikçinizle iletişime geçin.
- Net ağırlığı > 7kg olan modeller için. Lütfen Devrilmeyi Önlemek için uygun yolu seçin.
- VESA Montajlı modeller için, lütfen yöntemi 1 kullanın, halkalı vidaları VESA Montaj deliğine takın 2, ardından kordonu veya zinciri duvara bağlayın.

1.3 HDMI



(Only applicable to the model of application)

English (original)

The terms HDMI, HDMI High-Definition Multimedia Interface, HDMI Trade Dress and the HDMI Logos are trademarks or registered trademarks of HDMI Licensing Administrator, Inc.

Arabic

HDMI والمظهر التجاري، وواجهة الوسائط المتعددة عالية الدقة HDMI، تُعد مصطلحات HDMI، وعلامات تجارية مسجلة لشركة HDMI، وشعارات HDMI Licensing Administrator, Inc.

Bulgarian

Термините HDMI, Интерфейс за мултимедия с висока разделителна способност, Търговски облик HDMI и логотипите на HDMI са търговски или регистрирани марки на HDMI Licensing Administrator, Inc.

Brazilian Portuguese

Os termos e expressões “HDMI”, “Interface multimídia de alta definição da HDMI” e “Trade dress da HDMI”, e os Logotipos da HDMI são marcas comerciais ou marcas registradas da HDMI Licensing Administrator, Inc.

Canadian/French

Les termes HDMI, HDMI High-Definition Multimedia Interface, la présentation commerciale HDMI et les logos HDMI sont des marques ou des marques déposées de HDMI Licensing Administrator, Inc.

Chinese (Simplified)

词语 HDMI、HDMI High-Definition Multimedia Interface (高清晰度多媒体接口)、HDMI 商业外观和 HDMI 徽标均为 HDMI Licensing Administrator, Inc. 的商标或注册商标。

Chinese (Traditional)

HDMI、HDMI 高畫質多媒體介面、HDMI 商業外觀及 HDMI 識別標章等詞彙均為 HDMI Licensing Administrator, Inc. 的商標或註冊商標。

Czech

Výrazy HDMI, HDMI High-Definition Multimedia Interface, vizuální podoba HDMI a loga HDMI jsou ochranné známky nebo registrované ochranné známky společnosti HDMI Licensing Administrator, Inc.

Danish

Termerne HDMI, HDMI High-Definition Multimedia Interface, HDMI-varedesign og HDMI-logoerne er varemærker eller registrerede varemærker tilhørende HDMI Licensing Administrator, Inc.

Dutch

De termen HDMI, HDMI High-Definition Multimedia Interface, HDMI Trade dress en de HDMI logo's zijn handelsmerken of gedeponeerde handelsmerken van HDMI Licensing Administrator, Inc.

Farsi

علامت‌های HDMI، HDMI High-definition Multimedia Interface، HDMI Trade dress و HDMI Logos اصطلاحات هستند. HDMI Licensing Administrator, Inc. تجاری یا علامت تجاری ثبت شده.

Finnish

Termit HDMI ja HDMI High-Definition Multimedia Interface, HDMI-tavaramerkin visuaalinen ilme ja HDMI-logot ovat tavaramerkkejä tai rekisteröityjä tavaramerkkejä, jotka omistaa HDMI Licensing Administrator, Inc.

French

Les termes HDMI, interface multimédia haute définition HDMI et habillage commercial HDMI, et les logos HDMI sont des marques commerciales et des marques déposées de HDMI Licensing Administrator, Inc.

German

Die Begriffe HDMI, HDMI High-Definition Multimedia Interface, HDMI-Aufmachung (HDMI Trade Dress) und die HDMI-Logos sind Marken oder eingetragene Marken von HDMI Licensing Administrator, Inc.

Greek

Οι όροι HDMI, Διεπαφή Πολυμέσων Υψηλής Ευκρίνειας HDMI, Εμπορική διαμόρφωση (trade dress) HDMI και τα λογότυπα HDMI, είναι εμπορικά σήματα ή εμπορικά σήματα κατατεθέντα της εταιρείας HDMI Licensing Administrator, Inc.

Hungarian

A HDMI, a HDMI High-Definition Multimedia Interface és a HDMI Trade dress kifejezések, valamint a HDMI emblémák a HDMI Licensing Administrator, Inc. védjegyei vagy bejegyzett védjegyei.

Indonesian

Istilah HDMI, Antarmuka Multimedia dengan Definisi Lengkap HDMI, desain Dagang HDMI, dan Logo HDMI adalah merek dagang atau merek dagang terdaftar HDMI Licensing Administrator, Inc.

Italian

I termini HDMI, Interfaccia multimediale ad alta definizione HDMI (HDMI High-Definition Multimedia Interface), immagine commerciale HDMI (HDMI Trade dress) e i loghi HDMI sono marchi commerciali o marchi commerciali registrati di HDMI Licensing Administrator, Inc.

Japanese

HDMI, HDMI High-Definition Multimedia Interfaceという語、HDMIのトレードドレスおよびHDMIのロゴは、HDMI Licensing Administrator, Inc.の商標または登録商標です。

Korean

HDMI, HDMI High-Definition Multimedia Interface(고화질 멀티미디어 인터페이스), HDMI 트레이드 드레스 및 HDMI 로고라는 용어는 HDMI Licensing Administrator, Inc. 의 상표 또는 등록 상표입니다.

Malay

Istilah HDMI, Antara Muka Multimedia Definisi Tinggi HDMI, Ciri Penampilan visual (Trade dress) HDMI dan Logo HDMI ialah tanda dagangan atau tanda dagangan berdaftar HDMI Licensing Administrator, Inc.

Norwegian

Begrepe HDMI, HDMI High-Definition Multimedia Interface, HDMI-merkevarer og HDMI-logoene er varemerker eller registrerte varemerker som tilhører HDMI Licensing Administrator, Inc.

Polish

Terminy „HDMI” oraz „Multimedialny interfejs wysokiej jakości HDMI”, charakterystyczny kształt produktów HDMI (HDMI trade dress) oraz Logo HDMI stanowią znaki towarowe lub zastrzeżone znaki towarowe spółki HDMI Licensing Administrator, Inc.

Portuguese

Os termos HDMI, HDMI High-Definition Multimedia Interface (interface multimédia de alta-definição), a apresentação comercial HDMI e os Logótipos HDMI são marcas comerciais ou marcas registadas da HDMI Licensing Administrator, Inc.

Romanian

Termenii HDMI, Interfață multimedia de înaltă definiție HDMI, Imaginea comercială HDMI și Siglele HDMI sunt mărci comerciale sau mărci comerciale înregistrate ale HDMI Licensing Administrator, Inc.

Russian

Термины HDMI, HDMI High-Definition Multimedia Interface, фирменный стиль HDMI и логотип HDMI являются товарными знаками или зарегистрированными товарными знаками компании HDMI Licensing Administrator, Inc.

Slovak

Pojmy HDMI, HDMI High-Definition Multimedia Interface, HDMI Trade dress a logá HDMI sú ochranné známky alebo registrované ochranné známky spoločnosti HDMI Licensing Administrator, Inc.

Slovenian

Izrazi HDMI, visokoločljivostni večpredstavnostni vmesnik HDMI (High-Definition Multimedia Interface), trgovska podoba HDMI in logotipi HDMI so blagovne znamke ali registrirane blagovne znamke družbe HDMI Licensing Administrator, Inc.

Spanish (Latin America)

Los términos HDMI, HDMI High-Definition Multimedia Interface, la Imagen comercial de HDMI (Trade dress) y los logotipos de HDMI son marcas comerciales o marcas registradas de HDMI Licensing Administrator, Inc.

Spanish (Spain)

Los términos HDMI, HDMI High-Definition Multimedia Interface (interfaz multimedia de alta definición), HDMI Trade Dress (diseño e imagen comercial HDMI) y los logotipos HDMI son marcas

comerciales o marcas registradas de HDMI Licensing Administrator, Inc.

Swedish

Termerna HDMI, HDMI High-Definition Multimedia Interface, HDMI Trade dress och HDMI-logotyperna är varumärken eller registrerade varumärken som tillhör HDMI Licensing Administrator, Inc.

Thai

คำว่า HDMI, HDMI High-Definition Multimedia Interface, HDMI Trade dress และโลโก้ HDMI เป็นเครื่องหมายการค้าหรือเครื่องหมายการค้าจดทะเบียนของ HDMI Licensing Administrator, Inc.

Turkish

HDMI, HDMI Yüksek Çözünürlüklü Multimedya Ara Yüzü terimleri, HDMI Ticari takdim şekli ve HDMI Logoları HDMI Licensing Administrator, Inc.'nin ticari markaları veya tescilli ticari markalarıdır.

Ukrainian

Терміни HDMI, HDMI High-Definition Multimedia Interface, фірмовий стиль HDMI та логотипи HDMI є торговельними марками або зареєстрованими торговельними марками компанії HDMI Licensing Administrator, Inc.

Vietnamese

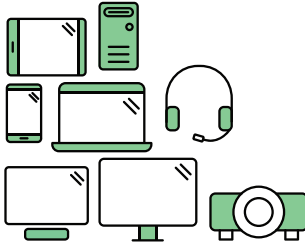
Các thuật ngữ HDMI, Giao diện Đa phương tiện Độ nét Cao HDMI, Nhận diện thương mại HDMI và Logo HDMI là các nhãn hiệu thương mại hoặc nhãn hiệu thương mại đã đăng ký của HDMI Licensing Administrator, Inc.

2. TCO Certified

A third-party certification according to ISO 14024



Toward sustainable IT products



Say hello to a more sustainable product

IT products are associated with a wide range of sustainability risks throughout their life cycle. Human rights violations are common in the factories. Harmful substances are used both in products and their manufacture. Products can often have a short lifespan because of poor ergonomics, low quality and when they are not able to be repaired or upgraded.

This product is a better choice. It meets all the criteria in TCO Certified, the world's most comprehensive sustainability certification for IT products. Thank you for making a responsible product choice, that help drive progress towards a more sustainable future!

Criteria in TCO Certified have a life-cycle perspective and balance environmental and social responsibility. Conformity is verified by independent and approved verifiers that specialize in IT products, social responsibility or other sustainability issues. Verification is done both before and after the certificate is issued, covering the entire validity period. The process also includes ensuring that corrective actions are implemented in all cases of factory non-conformities. And last but not least, to make sure that the certification and independent verification is accurate, both TCO Certified and the verifiers are reviewed regularly.

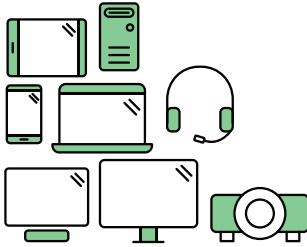
Want to know more?

Read information about TCO Certified, full criteria documents, news and updates at [tcocertified.com](https://www.tcocertified.com). On the website you'll also find our Product Finder, which presents a complete, searchable listing of certified products.

User define mode is used for TCO Certified compliance.
(Only applicable to the model of application)



Toward sustainable IT products



Say hello to a more sustainable product

IT products are associated with a wide range of sustainability risks throughout their life cycle. Human rights violations occur in the supply chain. Harmful substances are used both in products and their manufacture. Products can often have a short lifespan because of poor ergonomics, low quality and when they are not able to be repaired or upgraded.

This product is a better choice. It meets all the criteria in TCO Certified, the world's most comprehensive sustainability certification for IT products. Additionally, it fulfills the requirements of TCO Certified Edge, the supplemental certification that recognizes leading-edge products that exceed typical performance in a particular sustainability attribute. At our Product Finder (tcocertified.com/product-finder) you can find out which TCO Certified Edge criterion or criteria this product meets.

Criteria in TCO Certified have a life-cycle perspective and balance environmental and social responsibility. Compliance is verified by independent verification organizations that specialize in IT products, social responsibility or other sustainability issues. Verification is done both before and after the certificate is issued, covering the entire validity period. The process also includes ensuring that corrective actions are implemented in all cases of factory non-conformities.

Thank you for making a responsible product choice, that help drive progress towards a more sustainable future!

Want to know more?

Read information about TCO Certified, full criteria documents, news and updates at tcocertified.com. On the website you'll also find our Product Finder, which presents a complete, searchable listing of certified products.

**User define mode is used for TCO Certified compliance.
(Only applicable to the model of application)**

3. Regulatory Information

EPEAT (Only applicable to the model of application)

(www.epeat.net)



The EPEAT (Electronic Product Environmental Assessment Tool) program evaluates

computer desktops, laptops, and monitors based on environmental criteria developed through an extensive stakeholder consensus process supported by US EPA.

EPEAT system helps purchasers in the public and private sectors evaluate, compare and select desktop computers, notebooks and monitors based on their environmental attributes. EPEAT also provides a clear and consistent set of performance criteria for the design of products, and provides an opportunity for manufacturers to secure market recognition for efforts to reduce the environmental impact of its products.

Benefits of EPEAT (Only applicable to EPEAT registered model)

Reduce use of primary materials.
Reduce use of toxic materials.
Avoid the disposal of hazardous waste.

EPEAT'S requirement that all registered products meet ENERGY STAR's energy efficiency specifications, means that these products will consume less energy throughout their life.

Note: For EPEAT related information please refer to <MMD EPEAT Declaration> via URL: <https://mmdmonitors.com/corporate-social-responsibility/> since PHILIPS monitor EPEAT registration manufacturer is MMD-Monitors & Displays Nederland B.V.

Energy Star Declaration (Only applicable to EPA certified model)

(www.energystar.gov)



ENERGY STAR is a program run by the U.S. Environmental Protection Agency (EPA) and U.S. Department of Energy (DOE) that promotes energy

efficiency.

This product qualifies for ENERGY STAR in the "default" settings and this is the setting in which power savings will be achieved.

Changing the factory default picture settings or enabling other features will increase power consumption that could exceed the limits necessary to qualify for ENERGY STAR rating.

For more information on the ENERGY STAR program, refer to energystar.gov.

ⓘ Note

- To prevent possible hearing damage, do not listen at high volume levels for long periods.
- Um mögliche Hörschäden zu verhindern, ist ein dauerhaftes Hören bei großer Lautstärke zu vermeiden.
- We recommend you switch off the monitor when it is not in use for a long time.

(CE Only applicable to the model of application)

CE Declaration of Conformity (English)

This device complies with the requirements set out in the Council Directive on the Approximation of the Laws of the Member States relating to Electromagnetic Compatibility Directive (2014/30/EU), Low-voltage Directive (2014/35/EU), ErP Directive (2009/125/EC), RoHS directive (2011/65/EU) and Radio Equipment Directive (2014/53/EU) (for Radio Equipment)

This product has been tested and found to comply with the harmonized standards for Information Technology Equipment, these harmonized standards published under Directives of Official Journal of the European Union.

(Arabic) CE إعلان مطابقة

يتوافق هذا الجهاز مع المتطلبات الواردة في توجيه المجلس بشأن تقريب قوانين الدول الأعضاء المتعلقة بالتوافق الكهرومغناطيسي (2014/30/EU) وتوجيه الفولطية المنخفضة (2014/35/EU) وتوجيه ErP (2009/125/EC) وتوجيه أجهزة الراديو RoHS (2011/65/EU) (2014/53/EU) (فيما يخص معدات الراديو).

يتوافق مع المعايير المنسقة الخاصة بأجهزة تكنولوجيا المعلومات، وهذه المعايير المنسقة منشورة بتوجيهات الجريدة الرسمية للاتحاد الأوروبي.

CE декларация за съответствие (Bulgarian)

Това устройство отговаря на изискванията, посочени в Директивата на Съвета за сближаване на законодателствата на държавите-членки относно електромагнитната съвместимост (2014/30/EC), Директивата за ниско напрежение (2014/35/EC), Директивата за определяне на изискванията за екодизайн към продукти, свързани с енергопотреблението (2009/125/EO), Директивата относно ограничението

за употребата на определени опасни вещества в електрическото и електронното оборудване (2011/65/EC) и Директивата по отношение на радиооборудването (2014/53/EC) (за радиооборудване)

Този продукт е тестван и съответства на хармонизираните стандарти за съоръжения за информационните технологии, тези хармонизирани стандарти са публикувани под Директиви на „Официален вестник на Европейския съюз“.

សេចក្តីប្រកាសអនុវត្តន៍តាមស្តង់ដារ CE (Cambodian)

ឧបករណ៍នេះ អនុលោមតាម លក្ខខណ្ឌតម្រូវធានា ដូចមានកំណត់ នៅក្នុងសេចក្តីណែនាំរបស់គ្រូប្រឹក្សា ស្តីពីភាពប្រហាក់ប្រហែលគ្នា នៃច្បាប់ធានា របស់រដ្ឋសមាជិកពាក់ព័ន្ធនឹង សេចក្តីណែនាំ ស្តីពី ភាពស៊ីសង្វាក់គ្នា ផ្នែកអេឡិចត្រូម៉ាញ៉េទិក (2014/30/EU), សេចក្តីណែនាំ ស្តីពី កម្លាំងអគ្គិសនីទាប (2014/35/EU), សេចក្តីណែនាំ ស្តីពី ErP (2009/125/EC), សេចក្តីណែនាំ ស្តីពី RoHS (2011/65/EU) និង សេចក្តីណែនាំ ស្តីពី បរិក្ខារវិទ្យុ (2014/53/EU) (សម្រាប់ បរិក្ខារវិទ្យុ)

ផលិតផលនេះត្រូវបានធ្វើតេស្តសាកល្បង និងរកឃើញថា សមស្របតាមបទដ្ឋានសុខដុមនីយកម្មសម្រាប់ឧបករណ៍បច្ចេកវិទ្យាព័ត៌មាន ហើយបទដ្ឋានសុខដុមនីយកម្មទាំងនេះ ត្រូវបានចែងព្រមព្រៀងនៅក្នុងសេចក្តីណែនាំនៃទិដ្ឋភាពប្រវត្តិវិទ្យារបស់សហភាពអឺរ៉ុប ។

CE 符合性声明 (Chinese Simplified)

此设备符合在电磁兼容指令 (2014/30/EU)、低电压指令 (2014/35/EU)、ErP 指令 (2009/125/EC)、RoHS 指令 (2011/65/EU) 和无线电设备指令 (2014/53/EU) 方面协调统一各成员国法律的理事会指令所规定的要求 (针对无线电设备)。

此产品经检测证实，符合与信息技术设备相关的协调标准，这些协调标准依照欧盟官方公报的指令进行发布。

CE 符合性聲明 (Chinese Traditional)

本裝置遵守歐洲議會指令中說明在相關電磁相容性指令 (2014/30/EU)、低電壓指令 (2014/35/EU)、ErP 指令 (2009/125/EC)、RoHS 指令 (2011/65/EU) 及無線電設備指令 (2014/53/EU) (適用無線電設備) 之成員國相似法案要求。

本產品經過測試，證實符合歐盟公報所公布之資訊科技設備調和標準。

CE izjava o sukladnosti (Croatian)

Ovaj uređaj sukladan je zahtjevima utvrđenima u direktivi vijeća o približavanju zakona država članica koji se odnose na direktivu o elektromagnetnoj kompatibilnosti (2014/30/EU), niskonaponsku direktivu (2014/35/EU), ErP direktivu (2009/125/EZ), RoHS direktivu (2011/65/EU) i direktivu o radijskim uređajima (2014/53/EU) (za radijske uređaje).

Ovaj proizvod ispitan je i utvrđena je njegov sukladnost s usklađenim standardima za informatičku tehnologiju, ti usklađeni standardi objavljeni su u okviru direktiva službenog glasnika Europske unije.

Prohlášení o shodě CE (Czech)

Toto zařízení splňuje požadavky harmonizační směrnice zákonů členských zemí o elektromagnetické kompatibilitě (2014/30/EU), směrnice o nízkém napětí (2014/35/EU), směrnice ErP (2009/125/EU), směrnice RoHS (2011/65/EU) a směrnice o rádiovém vybavení (2014/53/EU) (pro rádiové vybavení).

Na základě testování tohoto produktu bylo zjištěno, že splňuje harmonizované normy pro výpočetní techniku, které byly zveřejněny v oficiálním věstníku směrnic Evropské unie.

CE-overensstemmelseserklæring (Danish)

Denne enhed opfylder kravene i Rådets direktiv om indbyrdes tilnærmelse af medlemsstaternes lovgivning vedrørende elektromagnetisk kompatibilitet (2014/30/EU), lavspændingsdirektivet (2014/35/EU), ErP-direktivet (2009/125/EF), RoHS-direktivet (2011/65/EU) og direktivet om radioudstyr (2014/53/EU).

Dette produkt er blevet testet og er fundet i overensstemmelse med de harmoniserede standarder for IT-udstyr. Disse harmoniserede standarder er offentliggjort i Den Europæiske Unions Tidende under Direktiver.

CE-verklaring van conformiteit (Dutch)

Dit apparaat voldoet aan de vereisten als uiteengezet in de Richtlijn van de Raad inzake de Onderlinge aanpassing van de Wetgeving der Lidstaten met betrekking tot de Richtlijn Elektromagnetische Compatibiliteit (2014/30/EU), Laagspanningsrichtlijn (2014/35/EU), ErP-richtlijn (2009/125/EG), RoHS-richtlijn (2011/65/EU) en Richtlijn inzake Radio-apparatuur (2014/53/EU) (voor Radio-apparatuur).

Dit product is getest en voldoet aan de geharmoniseerde standaarden voor apparatuur voor informaticatechnologie. Deze geharmoniseerde standaarden zijn gepubliceerd onder de Richtlijnen van het officiële tijdschrift van de Europese Unie.

CE-yhdenmukaisuusilmoitus (Finnish)

Tämä laite täyttää neuvoston direktiivin vaatimukset, jotka on asetettu jäsenvaltioiden lainsäädännön lähentämisestä liittyen elektromagneettisen yhteensopivuuteen (2014/30/EU), matalajännitedirektiiviin (2014/35/EU), ErP-direktiiviin (2009/125/EC), RoHS-direktiiviin (2011/65/EU) ja radiojännitedirektiiviin (2014/53/EU) (radiolaitteille).

Tämä tuote on testattu ja sen on havaittu olevan informaatioteknologisten laitteiden harmonisoitujen standardien mukainen. Nämä harmonisoidut standardit on julkaistu Euroopan yhteisöjen virallisessa lehdessä Direktiivit-osassa.

Déclaration de conformité CE (French)

Cet appareil respecte les exigences énoncées dans la directive du Conseil sur le rapprochement des législations des États membres concernant la directive Compatibilité électromagnétique (2014/30/UE), la directive Basse tension (2014/35/UE), la directive ErP (2009/125/CE), la directive RoHS (2011/65/UE) et la directive Équipements radioélectriques (2014/53/UE) (pour les équipements radioélectriques).

Ce produit a été testé et jugé conforme aux normes harmonisées pour les équipements informatiques. Ces normes harmonisées sont publiées sous la rubrique Directives du Journal Officiel de l'Union Européenne.

CE-Konformitätserklärung (German)

Dieses Gerät stimmt mit den Anforderungen der Richtlinie des Rates zur Angleichung der Rechtsvorschriften der Mitgliedstaaten in Bezug auf die Richtlinie zur elektromagnetischen Verträglichkeit (2014/30/EU), der Niederspannungsrichtlinie (2014/35/EU), der ErP-Richtlinie (2009/125/EG), der RoHS-Richtlinie (2011/65/EU) und der Richtlinie über Funkanlagen (2014/53/EU) (für Funkanlagen) überein.

Dieses Produkt wurde getestet und als mit den harmonisierten Standards für Geräte der Informationstechnologie übereinstimmend befunden; diese harmonisierten Standards werden unter den Richtlinien des Amtsblatts der Europäischen Union veröffentlicht.

Δήλωση συμμόρφωσης ΕΕ (Greek)

Αυτή η συσκευή συμμορφώνεται με τις απαιτήσεις της Οδηγίας του Συμβουλίου για την προσέγγιση των νομοθεσιών των κρατών μελών σχετικά με την Οδηγία για την ηλεκτρομαγνητική συμβατότητα (2014/30/

ΕΕ), την Οδηγία περί χαμηλής τάσης (2014/35/ΕΕ), την Οδηγία για τα συνδεδεμένα με ενέργεια προϊόντα (ErP 2009/125/ΕΚ), την Οδηγία για τον περιορισμό της χρήσης ορισμένων επικίνδυνων ουσιών σε ηλεκτρικό και ηλεκτρονικό εξοπλισμό (RoHS 2011/65/ΕΕ) και την Οδηγία για τον ραδιοεξοπλισμό (2014/53/ΕΕ).

Το προϊόν αυτό έχει ελεγχθεί και διαπιστωθεί ότι συμμορφώνεται με τα εναρμονισμένα πρότυπα για τον Εξοπλισμό Τεχνολογίας Πληροφορικής, όπως αυτά έχουν δημοσιευθεί στην Επίσημα Εφημερίδα της Ευρωπαϊκής Ένωσης.

CE अनुपालन की घोषणा (Hindi)

यह इविआस वदियुत चुंबकीय अनुकूलता दिशानरिदेश (2014/30/EU), नमिन-वोल्टेज दिशानरिदेश (2014/35/EU), ErP दिशानरिदेश (2009/125/EC), RoHS दिशानरिदेश (2011/65/EU) और रेडियो उपकरण दिशानरिदेश (2014/53/EU) (रेडियो उपकरण के लिए) के संबंध में सदस्य देशों के कानूनों के सादृश्य होने पर परषिद दिशानरिदेश में निर्धारित अपेक्षाओं का पालन करता है।

इस उत्पाद की जाँच की गई है और इसे सूचना तकनीक उपकरण हेतु अनुकूलति मानकों का पालन करने वाला पाया गया है। ये अनुकूलति मानक यूरोपीय संघ के आधिकारिक पत्रिका के दिशानरिदेशों के अंतर्गत प्रकाशित किए गए हैं।

CE-megfelelőési nyilatkozat (Hungarian)

Ez a készülék megfelel a tagállami jogszabályok közelítéséről szóló tanácsi irányelvben meghatározott követelményeknek a következő irányelvekre vonatkozóan: elektromágneses kompatibilitásról szóló irányelv (2014/30/EU), alacsony feszültségről szóló irányelv (2014/35/EU), ErP-irányelv (2009/125/EK), RoHS-irányelv (2011/65/EU) és rádióberendezésekről szóló irányelv (2014/53/EU) (rádióberendezések esetén).

Ez a termék vizsgálatnak lett alávetve, amelyen megfelelt az információtechnológiai berendezések harmonizált szabványainak. Ezek a

harmonizált szabványok az Európai Unió Hivatalos Lapjának irányelvei között lettek közzétéve.

Pernyataan Kesesuaian CE (Indonesian)

Perangkat ini mematuhi ketentuan-ketentuan yang ditetapkan dalam Arahan Dewan tentang Perkiraan Undang-Undang Negara-Negara Anggota berkenaan dengan Arahan Kompatibilitas Elektromagnetik (2014/30/EU), Arahan Voltase rendah (2014/35/EU), Arahan ErP (2009/125/EC), Arahan RoHS (2011/65/EU) dan Arahan Peralatan Radio (2014/53/EU)(untuk Peralatan Radio).

Produk ini telah diuji dan dinyatakan sesuai standar keselarasan untuk Peralatan Teknologi Informasi, standar keselarasan diterbitkan berdasarkan Petunjuk Jurnal Resmi Uni Eropa.

Dichiarazione di conformità CE (Italian)

Questo dispositivo è conforme ai requisiti stabiliti dalla direttiva del Consiglio concernente il ravvicinamento delle legislazioni degli Stati membri relativa alla Direttiva sulla compatibilità elettromagnetica (2014/30/UE), Direttiva sulla bassa tensione (2014/35/UE), Direttiva ErP (2009/125/CE), Direttiva RoHS (2011/65/UE) e Direttiva sulle apparecchiature radio (2014/53/UE) (per apparecchiature radio).

Il presente prodotto è stato collaudato e trovato conforme con gli standard armonizzati per le apparecchiature informatiche, tali standard armonizzati sono pubblicati nelle Direttive del Giornale Ufficiale dell'Unione Europea.

CE 適合宣言書 (Japanese)

この装置は、電磁両立性指令 (2014/30/EU)、低電圧指令 (2014/35/EU)、ErP 指令 (2009/125/EC)、RoHS 指令 (2011/65/EU) および無線機器指令 (2014/53/EU) (無線機器向け) に関連した、加盟国の法律の擦

り合わせに対する理事会指令に定められた要件を満たしています。

本製品は試験の結果、情報技術機器の整合規格に準拠していることが判明しています。その整合規格は、欧州連合官報の指令の下で公開されています。

CE 적합성 선언 (Korean)

이 장치는 전자파 적합성 지침 (2014/30/EU), 저전압 지침 (2014/35/EU), ErP 지침 (2009/125/EC), RoHS 지침 (2011/65/EU) 및 무선 장비 지침 (2014/53/EU) (무선 장비용) 과 관련하여 회원국 법률 간의 조화에 대해 유럽연합 이사회 지침에서 명시된 요구 사항을 준수합니다 ..

이 제품은 테스트를 거쳐 유럽연합 공보의 지침에 발표된 정보통신기기에 대한 조화 표준을 준수하는 것으로 밝혀졌습니다 .

CE-samsvarserklæring (Norwegian)

Denne enheten er i samsvar med kravene fastsatt i rådsdirektiv om tilnærming av lover i medlemslandene relatert til direktivene om Elektromagnetisk kompatibilitet (2014/30/EU), Lavspenning (2014/35/EU), Økodesign (2009/125/EF), Farlige stoffer i elektrisk og elektronisk utstyr (2011/65/EU) og Radioutstyr (2014/53/EU).

Dette produktet er testet og funnet å overholde de harmoniserte standarder for IT-utstyr. Disse harmoniserte standardene er utgitt under Direktiver i Den europeiske unions tidende.

Deklaracja zgodności CE (Polish)

Urządzenie to jest zgodne z wymogami dyrektywy Rady w sprawie zbliżenia ustawodawstw Państw Członkowskich odnoszących się do dyrektywy w sprawie kompatybilności elektromagnetycznej (2014/30/UE), dyrektywy niskonapięciowej (2014/35/UE), dyrektywy ErP (2009/125/WE), dyrektywy RoHS (2011/65/UE)

oraz dyrektywy w sprawie urządzeń radiowych (2014/53/UE) (w przypadku urządzeń radiowych).

Produkt ten został poddany testom i stwierdzono jego zgodność z normami zharmonizowanymi dla urządzeń technologii informacyjnej; normy zharmonizowane zostały opublikowane w dyrektywach w Dzienniku Urzędowym Unii Europejskiej.

Declaração de conformidade CE (Portuguese)

Este dispositivo cumpre os requisitos estabelecidos na Diretiva do Conselho relativa à aproximação das legislações dos Estados-membros respeitantes a Compatibilidade Eletromagnética (2014/30/UE), Diretiva de Baixa Tensão (2014/35/UE), Diretiva ErP (2009/125/CE), Diretiva RoHS (2011/65/UE) e Diretiva de Equipamentos de Rádio (2014/53/UE) (para equipamentos de rádio).

Este produto foi testado e considerado em conformidade com as normas harmonizadas para Equipamentos de Tecnologia de Informação, publicadas nas Diretivas do Jornal Oficial da União Europeia.

Declaração de Conformidade CE (Portuguese Brazil)

Este dispositivo está em conformidade com os requisitos determinados na Diretriz do Conselho na Aproximação das Leis dos Estados Membros em relação à Diretriz de Compatibilidade Magnética (2014/30/UE), Diretriz de Baixa Tensão (2014/35/UE), Diretriz ErP (2009/125/CE), Diretriz RoHS (2011/65/UE) e Diretriz de Equipamentos de Rádio (2014/53/UE) (para Equipamentos de Rádio).

Este produto foi testado e está em conformidade com as normas

harmonizadas para Equipamentos de Tecnologia da Informação, estas normas harmonizadas publicadas sob as diretivas do Jornal Oficial da União Europeia.

Declarație de conformitate CE (Romanian)

Acest dispozitiv respectă cerințele prevăzute în Directiva Consiliului privind armonizarea legislației statelor membre referitoare la Directiva privind compatibilitatea electromagnetică (2014/30/UE), Directiva privind limitele de tensiune (2014/35/UE), Directiva ErP (2009/125/CE), Directiva RoHS (2011/65/UE) și Directiva privind echipamentele radio (2014/53/UE) (pentru echipamentele radio).

Acest produs a fost testat și s-a constatat că este în conformitate cu standardele armonizate pentru echipamentele de tehnologia informației. Aceste standarde armonizate sunt publicate în conformitate cu directivele din Jurnalul Oficial al Uniunii Europene.

Декларация соответствия CE (Russian)

Данное устройство соответствует требованиям, установленным в Директиве Совета о сближении законодательств стран-членов в отношении директивы электромагнитной совместимости (2014/30/UE), директивы по низковольтному электрооборудованию (2014/35/UE), директивы ErP (2009/125/EC), директивы RoHS (2011/65/EU) и директивы о радиооборудовании (2014/53/UE) (на радиоаппаратуру).

После проведения испытаний было признано, что устройство соответствует согласованным стандартам для оборудования информационных технологий, опубликованным в разделе «Директивы» Официального вестника Европейского союза.

CE Deklaracija o usaglašenosti (Serbian)

Ovaj uređaj ispunjava zahteve iz Direktive Saveta o približavanju zakona država članica u vezi s Direktivom o elektromagnetnoj kompatibilnosti (2014/30/EU), Direktivom o niskonaponskoj opremi (2014/35/EU), Direktivom o zahtevima za ekodizajn proizvoda koji koriste energiju (2009/125/EZ), Direktivom o primeni opasnih supstanci u električnoj i elektronskoj opremi (2011/65/EU) i Direktivom za radio opremu (2014/53/EU) (za radio opremu).

Ovaj proizvod je testiran i u saglasnosti je sa harmonizovanim standardima za Proizvode informacione tehnologije, a ovi harmonizovani standardi su objavljeni u okviru Direktiva Službenog lista Evropske unije.

CE Uygunluk Beyanı (Slovak)

Toto zariadenie spĺňa požiadavky uvedené v smernici Rady o aproximácii práva členských štátov, ktoré sa týkajú smernice (2014/30/EÚ), smernice o nízkom napätí (2014/35/EÚ), smernice ErP (2009/125/ES), smernice RoHS (2011/65/EÚ) a smernice o rádiových zariadeniach (2014/53/EÚ) (pre rádiové zariadenia).

Tento výrobok sa skúšal a zistilo sa, že vyhovuje harmonizovaným normám pre zariadenia informačných technológií, pričom tieto harmonizované normy boli uverejnené v rámci smerníc oficiálneho žurnála Európskej únie.

CE-izjava o skladnosti (Slovenian)

Ta naprava je skladna z zahtevami, opredeljenimi v direktivi Sveta o približevanju zakonodaje držav članic v zvezi z Direktivo o elektromagnetni združljivosti (2014/30/EU), Direktivo o nizki napetosti (2014/35/EU), Direktivo ErP (2009/125/ES), Direktivo RoHS

(2011/65/EU) in Direktivo o radijski opremi (2014/53/EU) (za radijsko opremo).

Ta izdelek je bil preskušeni in v teh preskusih je bilo ugotovljeno, da je skladen z usklajenimi standardi za opremo za informacijsko tehnologijo. Ti usklajeni standardi so objavljeni v direktivah v Uradnem listu Evropske unije.

Declaración de conformidad de CE (Spanish)

Este dispositivo cumple los requisitos establecidos en la Directiva del Consejo sobre la Aproximación de las Leyes de los Estados Miembros en relación con la Directiva de compatibilidad electromagnética (2014/30/UE), la Directiva de baja tensión (2014/35/UE), la Directiva ErP (2009/125/EC), la Directiva RoHS (2011/65/UE) y la Directiva de equipos de radio (2014/53/UE) (para equipos de radio).

Se ha comprobado que este equipo cumple las normas armonizadas para los Equipos de Tecnología de la Información. Se han publicado estas normas armonizadas según las Directivas del Diario Oficial de la Unión Europea.

CE-försäkran om överensstämmelse (Swedish)

Denna enhet uppfyller kraven i rådets direktiv om närmande av medlemsstaternas lagstiftning för direktivet om elektromagnetisk kompatibilitet (2014/30/EU), lågspänningsdirektivet (2014/35/EU), ErP-direktivet (2009/125/EG), RoHS-direktivet (2011/65/EU) och direktivet om radioutrustning (2014/53/EU) (för radioutrustning).

Denna produkt har testats och överensstämmer med harmoniserade

standarder för IT-utrustning. Dessa harmoniserade standarder har publicerats under direktiven i Europeiska unionens officiella tidning.

คำประกาศการดำเนินการปฏิบัติตามข้อกำหนด CE (Thai)

อุปกรณ์นี้สอดคล้องกับความต้องการที่กำหนดไว้ในข้อกำหนดของสภาในเรื่องของการประมาณของกฎหมายของประเทศสมาชิกที่เกี่ยวข้องกับข้อกำหนดความเข้ากันได้ของคลื่นแม่เหล็กไฟฟ้า (2014/30/EU), ข้อกำหนดแรงดันไฟฟ้าต่ำ (2014/35/EU), ข้อกำหนด ErP (2009/125/EC), ข้อกำหนด RoHS (2011/65/EU) และข้อกำหนดอุปกรณ์วิทยุ (2014/53/EU) (สำหรับอุปกรณ์วิทยุ).

ผลิตภัณฑ์นี้ได้รับการทดสอบ และพบว่าสอดคล้องกับมาตรฐานที่เกี่ยวข้องสำหรับอุปกรณ์เทคโนโลยีสารสนเทศ ซึ่งมาตรฐานที่เกี่ยวข้องของเหล่านี้มีการเผยแพร่ภายใต้ข้อกำหนดของวารสารอย่างเป็นทางการของสหภาพยุโรป

CE Uygunluk Beyanı (Turkish)

Bu aygıt, Elektromanyetik Uyumluluk Yönergesi (2014/30/EU), Düşük Gerilim Yönergesi (2014/35/EU), ErP Yönergesi (2009/125/EC), RoHS Yönergesi (2011/65/EU) ve Radyo Donanımı Yönergesiyle (2014/53/EU) (Radyo Donanımı için) ilgili Üye Ülkelerin Mevzuatının Yakınlaştırılması konusunda Konsey Yönergesinde belirtilen gereksinimlerle uyumludur.

Bu ürün test edilmiş ve Bilgi Teknolojisi Donanımına yönelik uyumlaştırılmış standartlara uygun olduğu görülmüştür; bu uyumlaştırılmış standartlar Avrupa Birliği Resmi Gazetesi'nin Yönergeler kısmı altında yayımlanmıştır.

Декларація ЄС про відповідність (Ukrainian)

Цей пристрій відповідає вимогам, визначеним у Директиві Ради з питань адаптації законодавства держав-членів відповідно до Директиви Європейського союзу (2014/30/EU) щодо електромагнітної

сумісності, Директиви (2014/35/EU) щодо низьковольтних пристроїв, Директиви (2009/125/EU) щодо екодизайну виробів, зв'язаних з виробництвом електроенергії, Директива (2011/65/EU) щодо обмеження вмісту шкідливих речовин та Директива (2014/53/EU) щодо радіотехнічного обладнання (для радіотехнічного обладнання).

Була проведена перевірка цього виробу і встановлено, що він відповідає вимогам гармонізованих стандартів щодо обладнання інформаційних технологій. Ці гармонізовані стандарти публікуються в рамках Директив у Офіційному журналі Європейського Союзу.

Tuyên Bố Tuân Thủ CE (Vietnamese)

Thiết bị này tuân thủ các yêu cầu đã nêu trong Chỉ thị Hội đồng về Sự Tiệm cận Luật của các Nước Thành viên liên quan đến Chỉ thị tương thích điện từ (2014/30/EU), Chỉ thị điện áp thấp (2014/35/EU), Chỉ thị ErP (2009/125/EC), Chỉ thị RoHS (2011/65/EU) và Chỉ thị thiết bị vô tuyến (2014/53/EU) (đối với Thiết bị vô tuyến).

Sản phẩm này đã được thử nghiệm và chứng nhận là tuân thủ các tiêu chuẩn hài hoà về Thiết bị Công nghệ Thông tin, và các tiêu chuẩn hài hoà này được công bố theo Chỉ thị của Tạp chí Chính thức của Liên minh châu Âu.

Federal Communications Commission (FCC) Notice (U.S. Only)

⊖ This equipment has been tested and found to comply with the limits for a Class B digital device, pursuant to Part 15 of the FCC Rules. These limits are designed to provide reasonable protection against harmful interference in a residential installation. This equipment generates, uses and can radiate radio frequency energy and, if not installed and used in accordance with the instructions, may cause harmful interference to radio communications.

However, there is no guarantee that interference will not occur in a particular installation. If this equipment does cause harmful interference to radio or television reception, which can be determined by turning the equipment off and on, the user is encouraged to try to correct the interference by one or more of the following measures:

- Reorient or relocate the receiving antenna.
- Increase the separation between the equipment and receiver.
- Connect the equipment into an outlet on a circuit different from that to which the receiver is connected.
- Consult the dealer or an experienced radio/TV technician for help.

❗ Changes or modifications not expressly approved by the party responsible for compliance could void the user's authority to operate the equipment.

Use only RF shielded cable that was supplied with the monitor when connecting this monitor to a computer device.

To prevent damage which may result in fire or shock hazard, do not expose this appliance to rain or excessive moisture.

THIS CLASS B DIGITAL APPARATUS MEETS ALL REQUIREMENTS OF THE CANADIAN INTERFERENCE-CAUSING EQUIPMENT REGULATIONS.

FCC Compliance Statement

This device complies with Part 15 of the FCC Rules. Operation is subject to the following two conditions: (1) this device may not cause harmful interference, and (2) this device must accept any interference received, including

interference that may cause undesired operation.

Commission Federale de la Communication (FCC Declaration)

⊖ Cet équipement a été testé et déclaré conforme aux limites des appareils numériques de class B, aux termes de l'article 15 Des règles de la FCC. Ces limites sont conçues de façon à fournir une protection raisonnable contre les interférences nuisibles dans le cadre d'une installation résidentielle.

CET appareil produit, utilise et peut émettre des hyperfréquences qui, si l'appareil n'est pas installé et utilisé selon les consignes données, peuvent causer des interférences nuisibles aux communications radio. Cependant, rien ne peut garantir l'absence d'interférences dans le cadre d'une installation particulière. Si cet appareil est la cause d'interférences nuisibles pour la réception des signaux de radio ou de télévision, ce qui peut être décelé en fermant l'équipement, puis en le remettant en fonction, l'utilisateur pourrait essayer de corriger la situation en prenant les mesures suivantes:

- Réorienter ou déplacer l'antenne de réception.
 - Augmenter la distance entre l'équipement et le récepteur.
 - Brancher l'équipement sur un autre circuit que celui utilisé par le récepteur.
 - Demander l'aide du marchand ou d'un technicien chevronné en radio/télévision.
- ❗ Toutes modifications n'ayant pas reçu l'approbation des services compétents en matière de

conformité est susceptible d'interdire à l'utilisateur l'usage du présent équipement.

N'utiliser que des câbles RF armés pour les connexions avec des ordinateurs ou périphériques.

CET APPAREIL NUMERIQUE DE LA CLASSE B RESPECTE TOUTES LES EXIGENCES DU REGLEMENT SUR LE MATERIEL BROUILLEUR DU CANADA.

EN55022 or EN55032 Compliance (Czech Republic Only)

This device belongs to category B devices as described in EN55022 or EN55032, unless it is specifically stated that it is a Class A device on the specification label. The following applies to devices in Class A of EN55022 or EN55032 (radius of protection up to 30 meters). The user of the device is obliged to take all steps necessary to remove sources of interference to telecommunication or other devices.

Není-li na typovém štítku výslovně uvedeno, že toto zařízení patří do třídy A, patří mezi zařízení třídy B dle normy EN55022 nebo EN55032. Následující údaje platí pro zařízení třídy A dle normy EN55022 nebo EN55032 (ochranné pásmo do 30 metrů). Uživatel zařízení je povinen provést veškeré nezbytné kroky k odstranění zdrojů rušení telekomunikačních nebo jiných zařízení.

Информация для ЕАС	
Месяц и год производства	См. Этикетку на продукте.
Наименование и местоположение производителя	См. Этикетку на продукте.
Импортер и информация	См. Этикетку на коробке.

(Применяется только к модели приложения)

Ergonomie Hinweis (nur Deutschland)

Der von uns gelieferte Farbmonitor entspricht den in der "Verordnung über den Schutz vor Schäden durch Röntgenstrahlen" festgelegten Vorschriften.

Auf der Rückwand des Gerätes befindet sich ein Aufkleber, der auf die Unbedenklichkeit der Inbetriebnahme hinweist, da die Vorschriften über die Bauart von Störstrahlern nach Anlage III α 5 Abs. 4 der Röntgenverordnung erfüllt sind.

Damit Ihr Monitor immer den in der Zulassung geforderten Werten entspricht, ist darauf zu achten, daß

1. Reparaturen nur durch Fachpersonal durchgeführt werden.
2. nur original-Ersatzteile verwendet werden.
3. bei Ersatz der Bildröhre nur eine bauartgleiche eingebaut wird.

Aus ergonomischen Gründen wird empfohlen, die Grundfarben Blau und Rot nicht auf dunklem Untergrund zu verwenden (schlechte Lesbarkeit und erhöhte Augenbelastung bei zu geringem Zeichenkontrast wären die Folge). Der arbeitsplatzbezogene Schalldruckpegel nach DIN 45 635 beträgt 70dB (A) oder weniger.

⚠️ ACHTUNG: BEIM AUFSTELLEN DIESER GERÄTES DARAUf ACHTEN, DAß NETZSTECKER UND NETZKABELANSCHLUß LEICHT ZUGÄNGLICH SIND.

China RoHS

根据中国大陆《电器电子产品有害物质限制使用管理办法》（也称为中国大陆 RoHS），以下列出部件中可能包含的有害物质的名称和含量。

提示：因型号不同，产品可能不包含以下部分部件，请以产品实际销售配置为准。

部件名称	有害物质					
	铅 (Pb)	汞 (Hg)	镉 (Cd)	六价铬 (Cr(VI))	多溴联苯 (PBB)	多溴二苯醚 (PBDE)
外壳	○	○	○	○	○	○
液晶显示屏	×	○	○	○	○	○
OLED 显示屏	×	○	○	○	○	○
电子水墨屏	×	○	○	○	○	○
电路板组件*	×	○	○	○	○	○
电源适配器	×	○	○	○	○	○
电源线	×	○	○	○	○	○
其它线材	×	○	○	○	○	○
遥控器	×	○	○	○	○	○

本表格依据 SJ/T 11364 的规定编制。
 *：电路板组件包括印刷电路板及其构成的零部件，如电阻、电容、集成电路、连接器等。
 ○：表示该有害物质在该部件所有均质材料中的含量均在 GB/T 26572 规定的限量要求以下。
 ×：表示该有害物质至少在该部件的某一均质材料中的含量超出 GB/T 26572 规定的限量要求。
 备注：以上“×”的部件中，部分含有有害物质超过是由于目前行业技术水平所限，暂时无法实现替代或减量化。

中国 RoHS 合格评定制度标识

为从源头上限制电器电子产品有害物质使用，减少产品废弃后对环境造成的污染，增加绿色产品供给，促进绿色消费，本产品满足《电器电子产品有害物质限制使用管理办法》引用的相关标准要求；根据《电器电子产品有害物质限制使用合格评定制度实施安排》之规定，采用符合性申明之合格评定方式，按规定要求使用如下合格评定标识：



10 环保使用期限

电器电子产品有害物质限制使用管理办法说明：该电器电子产品含有某些有害物质，在环保使用期限内可以放心使用，超过环保使用期限之后应该进入回收循环系统。

《废弃电器电子产品回收处理管理条例》提示性说明

为了更好地关爱及保护地球，当用户不再需要此产品或产品寿命终止时，请遵守国家废弃电器电子产品回收处理相关法律法规，将其交给当地具有国家认可的回收处理资质的厂商进行回收处理，不当利用或者处置可能会对环境 and 人类健康造成影响。

中国环境标志产品认证提示性说明

(适用于中国环境认证的型号)

- 产品无任何外接输入电源相连时才能实现零能耗状况。
- 保证产品售出后 3 年内提供可更换部件。

臺灣衛服法

- 警語：使用過度恐傷害視力。
- 注意事項

(1) 使用 30 分鐘請休息 10 分鐘。

(2) 未滿 2 歲幼兒不看螢幕，2 歲以上每天看螢幕不要超過 1 小時。

Turkish RoHS

Türkiye Cumhuriyeti: EEE Yönetmeliğine Uygundur
(土耳其共和国:符合 EEE 法规)

Ukraine RoHS

Обладнання відповідає вимогам Технічного регламенту щодо обмеження використання деяких небезпечних речовин в електричному та електронному обладнанні, затвердженого постановою Кабінету Міністрів України від 3 грудня 2008 № 1057

(此产品符合由乌克兰内阁决议生效的技术法规：No.1057, 2008 年 12 月 3 日，为关于电子电气产品的危险物质管控的法规)

Batteries



For EU: The crossed-out wheeled bin implies that used batteries should not be put to the general household waste! There is a separate collection system for used batteries, to allow proper treatment and recycling in accordance with legislation.

Please contact your local authority for details on the collection and recycling schemes.

For Switzerland: The used battery is to be returned to the selling point.

For other non-EU countries: Please contact your local authority for correct method of disposal of the used battery.

According to EU directive 2006/66/EC, the battery can't be disposed improperly. The battery shall be separated to collect by local service.



Após o uso, as pilhas deverão ser entregues ao estabelecimento comercial ou e/ou baterias rede de assistência técnica autorizada.



이 기기는 가정용 (B 급) 전자파 적합 기기로서 주로 가정에서 사용하는 것을 목적으로 하며, 모든 지역에서 사용할 수 있습니다.



この装置は、クラスB情報技術装置です。この装置は、家庭環境で使用することを目的としていますが、この装置がラジオやテレビジョン受信機に近接して使用されると、受信障害を引き起こすことがあります。

取扱説明書に従って正しい取り扱いをして下さい。

VCCI-B

粗分類	化学物質表					
	Pb	Hg	Cd	Cr6+	PBBs	PBDEs
前面ベゼル	○	○	○	○	○	○
背面カバー	○	○	○	○	○	○
スタンド	○	○	○	○	○	○
パネル	適用除外の	○	○	○	○	○
PCBA	適用除外の	○	○	○	○	○
ケーブル&ワイヤ	適用除外の	○	○	○	○	○
リモコン	適用除外の	○	○	○	○	○

* : PCBA はベア印刷回路基板、で構成され、はんだ付けおよび抵抗器、コンデンサ、アレー、コネクタ、チップなど、その表面実装エレメントで構成されます。
 注1: 「○」は、計算される物質の含有率が参照含有率を超えていないことを示します。
 注2: 「適用除外」項目は、特定の化学物質が JIS C 0950: 2021 の規格により適用除外とされた項目に対応することを意味します。
 JIS C 0950: 2021

Restriction on Hazardous Substances statement (India)

This product complies with the “E-Waste (Management) Rules, 2016” CHAPTER V, rule 16, sub-rule (1). Whereas New Electrical and Electronic Equipment and their components or consumables or parts or spares do not contain Lead, Mercury, Cadmium, Hexavalent Chromium, polybrominated biphenyls and polybrominated diphenyl ethers beyond a maximum concentration value of 0.1% by weight in homogenous materials for lead, mercury, hexavalent chromium, polybrominated biphenyls and polybrominated diphenyl ethers and of 0.01% by weight in homogenous materials for cadmium. except of exemptions set in Schedule 2 of the Rule.

E-Waste Declaration for India



This symbol on the product or on its packaging indicates that this product must not be disposed of with your other household waste. Instead it is your responsibility to dispose of your waste equipment by handing it over to a designated collection point for the recycling of waste electrical and electronic equipment. The separate collection and recycling of your waste equipment at the time of disposal will help to conserve natural resources and ensure that it is recycled in a manner that protects human health and the environment. For more information about E -waste please visit <http://www.india.philips.com/about/sustainability/>

recycling/index.page and to know where you can drop off your waste equipment for recycling in India please contact on below given contact details.

Helpline number: 1800-425-6396
(Monday to Saturday, 9 a.m. to 5:30 pm)

Centralized E-waste collection center

Address:

TPV Technology India Private Limited,

59, Maheswari Nagar, 1st Main Road, Mahadevapura Post, Whitefield Road,

Bangalore, Karnataka, PIN: 560048, Tel: 080-3023-1000

E-mail: india.callcentre@tpv-tech.com

Information for U.K. only

WARNING - THIS APPLIANCE MUST BE EARTHED.

Important:

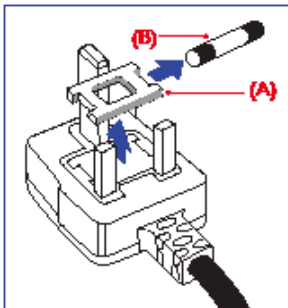
This apparatus is supplied with an approved moulded 13A plug. To change a fuse in this type of plug proceed as follows:

1. Remove fuse cover and fuse.
2. Fit new fuse which should be a BS 1362 5A, A.S.T.A. or BSI approved type.
3. Retit the fuse cover.

If the fitted plug is not suitable for your socket outlets, it should be cut off and an appropriate 3-pin plug fitted in its place.

If the mains plug contains a fuse, this should have a value of 5A. If a plug without a fuse is used, the fuse at the distribution board should not be greater than 5A.

NOTE: The severed plug must be destroyed to avoid a possible shock hazard should it be inserted into a 13A socket elsewhere.



How to connect a plug

The wires in the mains lead are coloured in accordance with the following code:

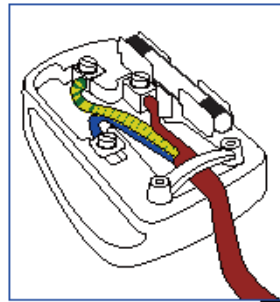
BLUE - "NEUTRAL" ("N")

BROWN - "LIVE" ("L")

GREEN&YELLOW - "EARTH" ("E")

1. The GREEN&YELLOW wire must be connected to the terminal in the plug which is marked with the letter "E" or by the Earth symbol or coloured GREEN or GREEN&YELLOW.
2. The BLUE wire must be connected to the terminal which is marked with the letter "N" or coloured BLACK.
3. The BROWN wire must be connected to the terminal which is marked with the letter "L" or coloured RED.

Before replacing the plug cover, make certain that the cord grip is clamped over the sheath of the lead - not simply over the three wires.



4. Warranty Statement

Warranty Statement(English)

PHILIPS LCD Monitor's warranty period listed as below, for areas not covered in this table, please follow their warranty statement.

Region	Product Category	Warranty Period
USA, Canada	All LCD Monitors	4 years
USA, Canada	Refurbished LCD monitor	90 days
Mexico	All LCD Monitors	3 years
Chile	All LCD Monitors	3 years
Peru	All LCD Monitors	3 years
Brazil	All LCD Monitors	1 year
China	All LCD Monitors	3 years
Asia Pacific	All LCD Monitors	3 years
MEA	All LCD Monitors	3 years
Europe	LCD monitors C, E lines	24 months
	LCD monitors B, M, S, X, P, V lines	36 months

بيان الضمان (Arabic)

تم إدراج فترة ضمان شاشة LCD من PHILIPS في الجدول أدناه؛ وبالنسبة إلى المناطق غير المدرجة في هذا الجدول، الرجاء اتباع بيان الضمان المعني بها.

المنطقة	فئة المنتج	فترة الضمان
الولايات المتحدة، كندا	كل شاشات LCD	٤ سنوات
لولايات المتحدة، كندا	شاشات LCD مجددة	٩٠ يوماً
المكسيك	كل شاشات LCD	٣ سنوات
تشيلي	كل شاشات LCD	٣ سنوات
بيرو	كل شاشات LCD	٣ سنوات
البرازيل	كل شاشات LCD	١ سنوات
الصين	كل شاشات LCD	٣ سنوات
آسيا والمحيط الهادئ	كل شاشات LCD	٣ سنوات
الشرق الأوسط وأفريقيا	كل شاشات LCD	٣ سنوات
أوروبا	شاشات LCD من الطرز C و E	٢٤ شهرًا
	شاشات LCD من الطرز B و M و S و X و P و V	٣٦ شهرًا

Declaração de Garantia(Brazilian Portuguese)

O período de garantia do Monitor LCD da PHILIPS listado abaixo, para as áreas não cobertas nesta tabela, siga a declaração de garantia.

Região	Categoria de Produto	Período de Garantia
EUA e Canadá	Todos os Monitores LCD	4 anos
EUA e Canadá	Monitor LCD renovado	90 dias
México	Todos os Monitores LCD	3 anos
Chile	Todos os Monitores LCD	3 anos
Peru	Todos os Monitores LCD	3 anos
Brasil	Todos os Monitores LCD	3 anos
China	Todos os Monitores LCD	3 anos
Pacífico Asiático	Todos os Monitores LCD	3 anos
MEA	Todos os Monitores LCD	3 anos
Europa	Monitores LCD C, linhas E	24 meses
	Monitores LCD B, linhas M, S, X, P, V	36 meses

Гаранционни условия(Bulgarian)

Гаранционният период за LCD монитора на PHILIPS е посочен по-долу. За зони, които не са включени в тази таблица, следвайте гаранционните условия.

Регион	Категория продукт	Гаранционен период
САЩ, Канада	Всички LCD монитори	4 години
САЩ, Канада	Рециклиран LCD монитор	90 дни
Мексико	Всички LCD монитори	3 години
Чили	Всички LCD монитори	3 години
Перу	Всички LCD монитори	3 години
Бразилия	Всички LCD монитори	3 години
Китай	Всички LCD монитори	3 години
Азиатско-тихоокеански регион	Всички LCD монитори	3 години
Близкия Изток	Всички LCD монитори	3 години
Европа	LCD монитори от линии C, E	24 месеца
	LCD монитори от линии B, M, S, X, P, V	36 месеца

សេចក្តីថ្កុលថ្កងការណ៍ពីការធានា(Cambodian)

រយៈពេលធានារបស់ម៉ូនីទ័រ PHILIPS LCD ដែលបានរាយដូចខាងក្រោម សម្រាប់តំបន់ដែលមិនបានគ្របដណ្តប់ក្នុងតារាងនេះ សូមអនុវត្តតាមសេចក្តីថ្លែងការណ៍ពីការធានារបស់ពួកគេ។

តំបន់	ប្រភេទផលិតផល	រយៈពេលធានា
USA, កាណាដា	ម៉ូនីទ័រ LCD ទាំងអស់	4 ឆ្នាំ
USA, កាណាដា	ម៉ូនីទ័រ LCD កែកុន ឡើងវិញ	90 ថ្ងៃ
ប្រទេសមិកស៊ីកូ	ម៉ូនីទ័រ LCD ទាំងអស់	3 ឆ្នាំ
ប្រទេសឈីលី	ម៉ូនីទ័រ LCD ទាំងអស់	3 ឆ្នាំ
ប្រទេសប៉េរូ	ម៉ូនីទ័រ LCD ទាំងអស់	3 ឆ្នាំ
ប្រទេសប្រេហ្ស៊ីល	ម៉ូនីទ័រ LCD ទាំងអស់	3 ឆ្នាំ
ប្រទេសចិន	ម៉ូនីទ័រ LCD ទាំងអស់	3 ឆ្នាំ
អាស៊ីប៉ាស៊ីហ្វិក	ម៉ូនីទ័រ LCD ទាំងអស់	3 ឆ្នាំ
MEA	ម៉ូនីទ័រ LCD ទាំងអស់	3 ឆ្នាំ
អឺរ៉ុប	ខ្សែ C, E របស់ម៉ូនីទ័រ LCD	24 ខែ
	ខ្សែ B, M, S, X, P, V របស់ម៉ូនីទ័រ LCD	36 ខែ

保修声明 (Chinese Simplified)

下面列出了PHILIPS 液晶显示器的保修期，对于本表中未涵盖的区域，请参照其保修声明。

地区	产品类别	保修期
美国、加拿大	所有液晶显示器	4年
美国、加拿大	翻新的LCD显示器	90天
墨西哥	所有液晶显示器	3年
智利	所有液晶显示器	3年
秘鲁	所有液晶显示器	3年
巴西	所有液晶显示器	3年
中国	所有液晶显示器	3年
亚太地区	所有液晶显示器	3年
MEA	所有液晶显示器	3年
欧洲	液晶显示器C、E系列	24月
	液晶显示器B、M、S、X、P、V系列	36月

保固聲明 (Chinese Traditional)

PHILIPS LCD Monitor 的保固期如下，關於本表不涵蓋的範圍，請遵照這些範圍的保固聲明。

地區	產品類別	保固期
美國、加拿大	所有 LCD 顯示器	4年
美國、加拿大	LCD 顯示器整修品	90 天
墨西哥	所有 LCD 顯示器	3年
智利	所有 LCD 顯示器	3年
秘魯	所有 LCD 顯示器	3年
巴西	所有 LCD 顯示器	3年
中國	所有 LCD 顯示器	3年
亞太地區	所有 LCD 顯示器	3年
中東與非洲	所有 LCD 顯示器	3年
歐洲	LCD 顯示器 C、E 產線	24 個月
	LCD 顯示器 B、M、S、X、P、V 產線	36 個月

Izjava o jamstvu(Croatian)

Jamstveni period za PHILIPS LCD monitore za područja koja nisu navedena u ovoj tablici, pogledajte izjavu o jamstvu za njih.

Regija	Kategorija proizvoda	Jamstveni period
SAD, Kanada	Svi LCD monitori	4 godina
SAD, Kanada	Obnovljeni LCD monitor	90 dana
Meksiko	Svi LCD monitori	3 godina
Čile	Svi LCD monitori	3 godina
Peru	Svi LCD monitori	3 godina
Brazil	Svi LCD monitori	3 godina
Kina	Svi LCD monitori	3 godina
Pacifička Azija	Svi LCD monitori	3 godina
MEA	Svi LCD monitori	3 godina
Europa	LCD monitori linije C, E	24 mjeseci
	LCD monitori linije B, M, S, X, P, V	36 mjeseci

Prohlášení o záruce(Czech)

Záruční doba LCD monitoru PHILIPS uvedená níže, ohledně oblastí neuvedených v této tabulce se řídí jejich prohlášením o záruce.

Region	Kategorie produktu	Záruční doba
USA, Kanada	Všechny LCD monitory	4 roky
USA, Kanada	Renovovaný LCD monitor	90 dní
Mexiko	Všechny LCD monitory	3 roky
Chile	Všechny LCD monitory	3 roky
Peru	Všechny LCD monitory	3 roky
Brazílie	Všechny LCD monitory	3 roky
Čína	Všechny LCD monitory	3 roky
Asijsko-pacifický region	Všechny LCD monitory	3 roky
MEA	Všechny LCD monitory	3 roky
Evropa	LCD monitory řady C, E	24 měsíců
	LCD monitory řady B, M, S, X, P, V	36 měsíců

Garantierklæring(Danish)

Garantiperioden for PHILIPS LCD-skærmen er vist på listen nedenfor. For områder, der ikke er på listen, bedes du venligst følge garantierklæringen.

Region	Produktkategori	Garantiperiode
USA og Canada	Alle LCD-skærme	4 år
USA og Canada	Renoveret LCD-skærm	90 dage
Mexico	Alle LCD-skærme	3 år
Chile	Alle LCD-skærme	3 år
Peru	Alle LCD-skærme	3 år
Brasilien	Alle LCD-skærme	3 år
Kina	Alle LCD-skærme	3 år
Asien og Stillehavsområdet	Alle LCD-skærme	3 år
MEA	Alle LCD-skærme	3 år
Europa	LCD-skærme C, E-linjer	24 måneder
	LCD-skærme B, M, S, X, P, V linjer	36 måneder

Garantieverklaring(Dutch)

De garantieperiode van de PHILIPS LCD-monitor als hieronder vermeld. Voor gebieden die niet worden behandeld in deze tabel, volgt u hun garantieverklaring.

Regio	Productcategorie	Garantieperiode
VS, Canada	Alle LCD-monitors	4 jaar
VS, Canada	Gereviseerde LCD-monitor	90 dagen
Mexico	Alle LCD-monitors	3 jaar
Chili	Alle LCD-monitors	3 jaar
Peru	Alle LCD-monitors	3 jaar
Brazilië	Alle LCD-monitors	3 jaar
China	Alle LCD-monitors	3 jaar
Azië-Pacific	Alle LCD-monitors	3 jaar
MEA	Alle LCD-monitors	3 jaar
Europa	LCD-monitors C, E lijnen	24 maanden
	LCD-monitors B, M, S, X, P, V lijnen	36 maanden

Takuuilmoitus(Finnish)

PHILIPS LCD -monitorin takuu-aika on listattu alla. Alueilla, joita ei ole tässä taulukossa, toimita niiden takuuilmoitusten mukaisesti.

Alue	Tuoteluokka	Takuu-aika
Yhdysvallat, Kanada	Kaikki LCD-monitorin	4 vuotta
Yhdysvallat, Kanada	Kunnostettu LCD-monitori	90 päivää
Meksiko	Kaikki LCD-monitorin	3 vuotta
Chile	Kaikki LCD-monitorin	3 vuotta
Peru	Kaikki LCD-monitorin	3 vuotta
Brasilia	Kaikki LCD-monitorin	3 vuotta
Kiina	Kaikki LCD-monitorin	3 vuotta
Aasian ja Tyynenmeren alue	Kaikki LCD-monitorin	3 vuotta
MEA	Kaikki LCD-monitorin	3 vuotta
Eurooppa	LCD-monitorit C-, E-linjat	24 kuukautta
	LCD-monitorit B-, M-, S-, X-, P-, V-linjat	36 kuukautta

Déclaration de garantie(French)

La période de garantie du moniteur LCD de PHILIPS est affichée ci-dessous ; pour les pays n'apparaissant pas dans ce tableau, veuillez consulter votre déclaration de garantie.

Région	Catégorie de produit	Période de garantie
USA, Canada	Tous les moniteurs LCD	4 ans
USA, Canada	Moniteur LCD remis à neuf	90 jours
Mexique	Tous les moniteurs LCD	3 ans
Chili	Tous les moniteurs LCD	3 ans
Pérou	Tous les moniteurs LCD	3 ans
Brésil	Tous les moniteurs LCD	3 ans
Chine	Tous les moniteurs LCD	3 ans
Asie - Pacifique	Tous les moniteurs LCD	3 ans
MOA	Tous les moniteurs LCD	3 ans
Europe	Moniteurs LCD des gammes C, E	24 mois
	Moniteurs LCD des gammes B, M, S, X, P, V	36 mois

Garantieerklärung(German)

Garantiedauer zum PHILIPS-LCD-Monitor ist wie nachstehend aufgelistet. Bei nicht in dieser Tabelle aufgeführten Regionen bitte der Garantieerklärung folgen.

Region	Produktkategorie	Garantiedauer
USA, Kanada	Alle LCD-Monitore	4 Jahre
USA, Kanada	Generalüberholter LCD-Monitor	90 Tage
Mexiko	Alle LCD-Monitore	3 Jahre
Chile	Alle LCD-Monitore	3 Jahre
Peru	Alle LCD-Monitore	3 Jahre
Brasilien	Alle LCD-Monitore	3 Jahre
China	Alle LCD-Monitore	3 Jahre
Asien-Pazifik-Region	Alle LCD-Monitore	3 Jahre
MEA	Alle LCD-Monitore	3 Jahre
Europa	LCD-Monitore C-, E-Reihen	24 Monate
	LCD-Monitore B-, M-, S-, X-, P-, V-Reihen	36 Monate

Δήλωση εγγύησης(Greek)

Η περίοδος εγγύησης για τις οθόνες LCD της PHILIPS είναι αυτή που αναφέρεται παρακάτω. Για περιοχές που δεν καλύπτονται σε αυτό τον πίνακα, παρακαλώ ακολουθήστε τη δήλωση εγγύησής τους.

Περιοχή	Κατηγορία προϊόντος	Περίοδος εγγύησης
ΗΠΑ, Καναδάς	Όλες οι οθόνες LCD	4 έτη
ΗΠΑ, Καναδάς	Ανακατασκευασμένη οθόνη LCD	90 ημέρες
Μεξικό	Όλες οι οθόνες LCD	3 έτη
Χιλή	Όλες οι οθόνες LCD	3 έτη
Περού	Όλες οι οθόνες LCD	3 έτη
Βραζιλία	Όλες οι οθόνες LCD	3 έτη
Κίνα	Όλες οι οθόνες LCD	3 έτη
Ασία, Ειρηνικός	Όλες οι οθόνες LCD	3 έτη
ΜΕΑ	Όλες οι οθόνες LCD	3 έτη
Ευρώπη	Οθόνες LCD, γραμμές C, E	24 μήνες
	Οθόνες LCD, γραμμές B, M, S, X, P, V	36 μήνες

वारंटी कथन(Hindi)

PHILIPS LCD मॉनीटर की वारंटी अवधि नीचे सूचीबद्ध है, इस तालिका में नहीं शामिल क्षेत्रों के लिए, कृपया उनके वारंटी कथन का अनुसरण करें।

क्षेत्र	उत्पाद श्रेणी	वारंटी अवधि
अमेरिका, कनाडा	सभी LCD मॉनीटर	4 वर्ष
अमेरिका, कनाडा	नवीनीकृत LCD मॉनीटर	90 दिन
मैक्सिको	सभी LCD मॉनीटर	3 वर्ष
चिली	सभी LCD मॉनीटर	3 वर्ष
पेरू	सभी LCD मॉनीटर	3 वर्ष
ब्राजील	सभी LCD मॉनीटर	3 वर्ष
चीन	सभी LCD मॉनीटर	3 वर्ष
एशिया प्रशांत	सभी LCD मॉनीटर	3 वर्ष
ΜΕΑ	सभी LCD मॉनीटर	3 वर्ष
यूरोप	LCD मॉनीटर्स C, E लाइनें	24 महीने
	LCD मॉनीटर्स B, M, S, X, P, V लाइनें	36 महीने

Garancianyilatkozat(Hungarian)

A PHILIPS LCD-monitor alább felsorolt jótállási időszaka a táblázatban nem szereplő területek esetében. Kérjük, kövesse azok megfelelő jótállási nyilatkozatait.

Térség	Termékkategória	Jótállási időszak
USA, Kanada	Minden LCD-monitor	4 év
USA, Kanada	Újracsomagolt LCD-monitor	90 nap
Mexikó	Minden LCD-monitor	3 év
Chile	Minden LCD-monitor	3 év
Peru	Minden LCD-monitor	3 év
Brazília	Minden LCD-monitor	3 év
Kína	Minden LCD-monitor	3 év
Ázsiai és csendes-óceáni térség	Minden LCD-monitor	3 év
MEA	Minden LCD-monitor	3 év
Európa	LCD-monitorok C, E sorozatok	24 hónap
	LCD-monitorok B, M, S, X, P, V sorozatok	36 hónap

Pernyataan Jaminan(Indonesian)

Masa jaminan Monitor LCD PHILIPS tercantum di bawah ini, untuk area yang tidak tercakup dalam tabel, ikuti pernyataan jaminannya.

Kawasan	Kategori Produk	Masa Jaminan
Amerika Serikat, Kanada	Semua Monitor LCD	4 tahun
Amerika Serikat, Kanada	Monitor LCD Refurbished	90 hari
Meksiko	Semua Monitor LCD	3 tahun
Cile	Semua Monitor LCD	3 tahun
Peru	Semua Monitor LCD	3 tahun
Brasil	Semua Monitor LCD	3 tahun
China	Semua Monitor LCD	3 tahun
Asia Pasifik	Semua Monitor LCD	3 tahun
MEA	Semua Monitor LCD	3 tahun
Eropa	Monitor LCD, saluran C, E	24 bulan
	Monitor LCD saluran B, M, S, X, P, V	36 bulan

Dichiarazione di garanzia(Italian)

Il periodo di garanzia del monitor LCD PHILIPS elencato di seguito, per le aree non coperte in questa tabella, segue quanto indicato nella dichiarazione.

Regione	Categoria di prodotti	Periodo di garanzia
Stati Uniti, Canada	Tutti i monitor LCD	4 anni
Stati Uniti, Canada	Monitor LCD rigenerato	90 giorni
Messico	Tutti i monitor LCD	3 anni
Cile	Tutti i monitor LCD	3 anni
Perù	Tutti i monitor LCD	3 anni
Brasile	Tutti i monitor LCD	3 anni
Cina	Tutti i monitor LCD	3 anni
Asia Pacifico	Tutti i monitor LCD	3 anni
MEA	Tutti i monitor LCD	3 anni
Europa	Monitor LCD linee C, E	24 mesi
	Monitor LCD linee B, M, S, X, P, V	36 mesi

保証に関する声明 (Japanese)

PHILIPSのLCDモニターの保証期間を以下に一覧表示します。この表に記載されていないエリアについては、それぞれの保証に関する声明に従ってください。

地域	製品カテゴリー	保証期間
米国、カナダ	すべてのLCDモニター	4年間
米国、カナダ	改装された液晶モニタ	90日
メキシコ	すべてのLCDモニター	3年間
チリ	すべてのLCDモニター	3年間
ペルー	すべてのLCDモニター	3年間
ブラジル	すべてのLCDモニター	3年間
中国	すべてのLCDモニター	3年間
アジア太平洋地域	すべてのLCDモニター	3年間
MEA	すべてのLCDモニター	3年間
欧州	LCDモニターC、E製品群	24か月
	LCDモニターB、M、S、X、P、V製品群	36か月

품질 보증 (Korea)

PHILIPS LCD 모니터의 보증 기간은 아래 표와 같습니다. 아래 표에 없는 지역은 해당 품질 보증서를 참조하십시오.

지역	제품 범주	보증 기간
미국, 캐나다	모든 LCD 모니터	4년
미국, 캐나다	리퍼비시 LCD 모니터	90일
멕시코	모든 LCD 모니터	3년
칠레	모든 LCD 모니터	3년
페루	모든 LCD 모니터	3년
브라질	모든 LCD 모니터	3년
중국	모든 LCD 모니터	3년
아시아 태평양	모든 LCD 모니터	3년
MEA	모든 LCD 모니터	3년
유럽	LCD 모니터 C, E 라인	24개월
	LCD 모니터 B, M, S, X, P, V 라인	36개월

Garantibevis(Norwegian)

Garantiperioden for PHILIPS LCD-skjermer er som oppført nedenfor; for områder som ikke er dekket i denne tabellen følges gjeldende garantierklæring.

Region	Produktkategori	Garantiperiode
USA, Canada	Alle LCD-skjermer	4 år
USA, Canada	Renovert LCD-skjerm	90 dager
Mexico	Alle LCD-skjermer	3 år
Chile	Alle LCD-skjermer	3 år
Peru	Alle LCD-skjermer	3 år
Brasil	Alle LCD-skjermer	3 år
Kina	Alle LCD-skjermer	3 år
Asia/ Stillehavsområdet	Alle LCD-skjermer	3 år
MEA	Alle LCD-skjermer	3 år
Europa	LCD-skjermer i C- og E-linjene	24 måneder
	LCD-skjermer i B-, M-, S-, X-, P- og V-linjer	36 måneder

Oświadczenie dotyczące gwarancji(Polish)

Okres gwarancji na monitor LCD PHILIPS LCD został podany poniżej, dla regionów nie objętych w tej tabeli należy sprawdzić oświadczenie dotyczące gwarancji dla tych regionów.

Region	Kategoria produktu	Okres gwarancji
USA, Kanada	Wszystkie monitory LCD	4 lata
USA, Kanada	Odnowiony monitor LCD	90 dni
Meksyk	Wszystkie monitory LCD	3 lata
Chile	Wszystkie monitory LCD	3 lata
Peru	Wszystkie monitory LCD	3 lata
Brazylia	Wszystkie monitory LCD	3 lata
Chiny	Wszystkie monitory LCD	3 lata
Azja i Kraje Pacyfiku	Wszystkie monitory LCD	3 lata
MEA	Wszystkie monitory LCD	3 lata
Europa	Monitory LCD linii C, E	24 miesiące
	Monitory LCD linii B, M, S, X, P, V	36 miesiące

Declaração de garantia(Portuguese)

O período de garantia do monitor LCD PHILIPS está listado abaixo. Para áreas não abrangidas nesta tabela, siga a sua declaração de garantia.

Região	Categoria de produto	Período de garantia
EUA, Canadá	Todos os monitores LCD	4 anos
EUA, Canadá	Monitor LCD restaurado	90 dias
México	Todos os monitores LCD	3 anos
Chile	Todos os monitores LCD	3 anos
Peru	Todos os monitores LCD	3 anos
Brasil	Todos os monitores LCD	3 anos
China	Todos os monitores LCD	3 anos
Ásia Pacífico	Todos os monitores LCD	3 anos
MOA	Todos os monitores LCD	3 anos
Europa	Monitores LCD das gamas C, E	24 meses
	Monitores LCD das gamas B, M, S, X, P, V	36 meses

Declarație de garanție(Romanian)

Perioada garanției pentru monitorul LCD PHILIPS este afișată mai jos. Pentru alte regiuni decât cele acoperite în acest tabel, vă rugăm consultați declarația de garanție corespunzătoare.

Regiune	Categorie produs	Perioadă de garanție
SUA, Canada	Toate monitoarele LCD	4 ani
SUA, Canada	Monitor LCD refurbished	90 zile
Mexico	Toate monitoarele LCD	3 ani
Chile	Toate monitoarele LCD	3 ani
Peru	Toate monitoarele LCD	3 ani
Brazilia	Toate monitoarele LCD	3 ani
China	Toate monitoarele LCD	3 ani
Asia Pacific	Toate monitoarele LCD	3 ani
MEA	Toate monitoarele LCD	3 ani
Europa	Monitoare LCD din gamele C, E	24 luni
	Monitoare LCD din gamele B, M, S, X, P, V	36 luni

Гарантийные обязательства(Russian)

Срок действия гарантии на ЖК-монитор PHILIPS приводится ниже. Для регионов, не включенных в перечень, см. соответствующие гарантийные обязательства.

Регион	Категория устройств	Срок действия гарантии
США, Канада	Все ЖК-мониторы	4 года
США, Канада	Восстановленный ЖК-монитор	90 дней
Мексика	Все ЖК-мониторы	3 года
Чили	Все ЖК-мониторы	3 года
Перу	Все ЖК-мониторы	3 года
Бразилия	Все ЖК-мониторы	3 года
Китай	Все ЖК-мониторы	3 года
Азиатско-тихоокеанский регион	Все ЖК-мониторы	3 года
Ближний Восток и Африка	Все ЖК-мониторы	3 года
Европа	ЖК-мониторы линеек C, E	24 месяца
	ЖК-мониторы линеек B, M, S, X, P, V	36 месяцев

Izjava o garanciji(Serbian)

Period garancije za PHILIPS LCD monitor naveden je ispod, a za oblasti koje nisu pokrivene u ovoj tabeli, pratite njihovu izjavu o garanciji.

Regija	Kategorija proizvoda	Period garancije
SAD, Kanada	Svi LCD monitori	4 godine
SAD, Kanada	Reparirani LCD monitor	90 dana
Meksiko	Svi LCD monitori	3 godine
Čile	Svi LCD monitori	3 godine
Peru	Svi LCD monitori	3 godine
Brazil	Svi LCD monitori	3 godine
Kina	Svi LCD monitori	3 godine
Azija Pacifik	Svi LCD monitori	3 godine
MEA	Svi LCD monitori	3 godine
Evropa	Linije LCD monitora C, E	24 meseca
	Linije LCD monitora B, M, S, X, P, V	36 meseca

Vyhlasenie o záruke(Slovak)

Záručnú dobu na LCD monitor PHILIPS, ktorá je uvedená nižšie, pre oblasti, ktorá nie sú uvedené v tejto tabuľke, si vyhľadajte v príslušnom vyhlásení o záruke pre tieto oblasti.

Oblasť	Kategória výrobku	Záručná doba
USA, Kanada	Všetky LCD monitory	3 roky
USA, Kanada	Renovovaný LCD monitor	90 dní
Mexiko	Všetky LCD monitory	3 roky
Čile	Všetky LCD monitory	3 roky
Peru	Všetky LCD monitory	3 roky
Brazília	Všetky LCD monitory	3 roky
China	Všetky LCD monitory	3 roky
Ázia a Tichomorje	Všetky LCD monitory	3 roky
Stredný východ a Afrika	Všetky LCD monitory	3 roky
Európa	LCD monitory radu C, E	24 mesiacov
	LCD monitory radu B, M, S, X, P, V	36 mesiacov

Izjava o garanciji(Slovenian)

Garancijsko obdobje za monitor LCD družbe PHILIPS je navedeno v spodnji tabeli. Za dele, ki niso navedeni v tej tabeli, si oglejte njihovo izjavo o garanciji.

Regija	Kategorija izdelka	Garancijsko obdobje
ZDA, Kanada	Vsi LCD-monitorji	4 leta
ZDA, Kanada	Obnovljenmonitor LCD	90 dni
Mehika	Vsi LCD-monitorji	3 leta
Čile	Vsi LCD-monitorji	3 leta
Peru	Vsi LCD-monitorji	3 leta
Brazilija	Vsi LCD-monitorji	3 leta
Kitajska	Vsi LCD-monitorji	3 leta
Azija Pacifik	Vsi LCD-monitorji	3 leta
Bližnji vzhod in Afrika	Vsi LCD-monitorji	3 leta
Evropa	LCD monitorji linije C, E	24 mesecev
	LCD monitorji linije B, M, S, X, P, V	36 mesecev

Declaración de la garantía(Spanish)

Período de garantía del monitor LCD de PHILIPS que se detalla a continuación, para las áreas no cubiertas en esta tabla; siga la declaración de garantía.

Región	Categoría de producto	Período de garantía
EEUU, Canadá	Todos los monitores LCD	4 años
EEUU, Canadá	Monitor LCD restaurado	90 días
México	Todos los monitores LCD	3 años
Chile	Todos los monitores LCD	3 años
Perú	Todos los monitores LCD	3 años
Brasil	Todos los monitores LCD	3 años
China	Todos los monitores LCD	3 años
Asia-Pacífico	Todos los monitores LCD	3 años
MEA	Todos los monitores LCD	3 años
Europa	Monitores LCD, líneas C, E	24 meses
	Monitores LCD, líneas B, M, S, X, P, V	36 meses

Garantibeskrivning(Swedish)

Garantiperioden för PHILIPS LCD-skärmen som anges nedan, för områden som inte omfattas av denna tabell, följ deras garantibeskrivning.

Region	Produktkategori	Garantiperiod
USA, Kanada	Alla LCD-skärmar	4 år
USA, Kanada	Förnyad LCD-skärm	90 dagar
Mexiko	Alla LCD-skärmar	3 år
Chile	Alla LCD-skärmar	3 år
Peru	Alla LCD-skärmar	3 år
Brazil	Alla LCD-skärmar	3 år
Kina	Alla LCD-skärmar	3 år
Asien och Stilla havet	Alla LCD-skärmar	3 år
MEA	Alla LCD-skärmar	3 år
Europa	LCD-skärmar C, E-linjer	24 månader
	LCD-skärmar B, M, S, X, P, V-linjer	36 månader

คำชี้แจงการรับประกัน(Thai)

ระยะเวลาการรับประกันของจอแสดงผล LCD PHILIPS ที่ระบุไว้ด้านล่าง สำหรับพื้นที่ที่ไม่ครอบคลุมในตารางนี้ โปรดปฏิบัติตามคำชี้แจงการรับประกัน

เขตภูมิภาค	หมวดหมู่ผลิตภัณฑ์	ระยะเวลาการรับประกัน
สหรัฐอเมริกา, แคนาดา	หน้าจอ LCD ทั้งหมด	4 ปี
สหรัฐอเมริกา, แคนาดา	จอภาพ LCD ที่ได้รับการตกแต่งใหม่	90 วัน
เม็กซิโก	หน้าจอ LCD ทั้งหมด	3 ปี
ชิลี	หน้าจอ LCD ทั้งหมด	3 ปี
เปรู	หน้าจอ LCD ทั้งหมด	3 ปี
บราซิล	หน้าจอ LCD ทั้งหมด	3 ปี
จีน	หน้าจอ LCD ทั้งหมด	3 ปี
เอเชียแปซิฟิก	หน้าจอ LCD ทั้งหมด	3 ปี
MEA	หน้าจอ LCD ทั้งหมด	3 ปี
ยุโรป	จอภาพ LCD ประเภท C, E	24 เดือน
	จอภาพ LCD ประเภท B, M, S, X, P, V	36 เดือน

Garanti Beyanı(Turkish)

PHILIPS LCD Monitör'ün aşağıdaki tabloda belirtilen garanti süresi, bu tabloda ele alınmayan alanlar için, lütfen garanti bildirimlerini izleyin.

Bölge	Ürün Kategorisi	Garanti Süresi
ABD, Kanada	Tüm LCD Monitörler	4 yıl
ABD, Kanada	Yenilenen LCD monitör	90 gün
Meksika	Tüm LCD Monitörler	3 yıl
Şili	Tüm LCD Monitörler	3 yıl
Peru	Tüm LCD Monitörler	3 yıl
Brezilya	Tüm LCD Monitörler	3 yıl
Çin	Tüm LCD Monitörler	3 yıl
Asya Pasifik	Tüm LCD Monitörler	3 yıl
MEA	Tüm LCD Monitörler	3 yıl
Avrupa	LCD monitörler C, E serileri	24 ay
	LCD monitörler B, M, S, X, P, V serileri	36 ay

Гарантійна заява(Ukrainian)

Гарантійний строк для ПК-монітора PHILIPS подано у списку нижче. Для регіонів, не вказаних у цій таблиці, дійсна Гарантійна заява.

Регіон	Категорія виробу	Тривалість гарантії
США, Канада	Всі ПК-монітори	4 роки
США, Канада	Відновлений монітор з ПК-дисплеєм	90 днів
Мексика	Всі ПК-монітори	3 роки
Чилі	Всі ПК-монітори	3 роки
Перу	Всі ПК-монітори	3 роки
Бразилія	Всі ПК-монітори	3 роки
Китай	Всі ПК-монітори	3 роки
Азійсько-Тихоокеанський регіон	Всі ПК-монітори	3 роки
Близький Схід і Африка	Всі ПК-монітори	3 роки
Європа	ПК-монітори ліній C, E	24 місяців
	ПК-монітори ліній B, M, S, X, P, V	36 місяців

Tuyên bố bảo hành(Vietnamese)

Thời hạn bảo hành màn hình LCD của PHILIPS được liệt kê như bên dưới; đối với các khu vực không được bảo hành trong bảng này, hãy tuân thủ tuyên bố bảo hành liên quan.

Khu vực	Danh mục sản phẩm	Thời hạn bảo hành
Mỹ, Canada	Tất cả các dòng màn hình LCD	4 năm
Mỹ, Canada	Màn hình LCD tân trang	90 ngày
Mexico	Tất cả các dòng màn hình LCD	3 năm
Chile	Tất cả các dòng màn hình LCD	3 năm
Peru	Tất cả các dòng màn hình LCD	3 năm
Brazil	Tất cả các dòng màn hình LCD	3 năm
Trung Quốc	Tất cả các dòng màn hình LCD	3 năm
Châu Á - Thái Bình Dương	Tất cả các dòng màn hình LCD	3 năm
MEA	Tất cả các dòng màn hình LCD	3 năm
Châu Âu	Màn hình LCD đường C, E	24 tháng
	Màn hình LCD đường B, M, S, X, P, V	36 tháng

5. Spare Parts Service

Spare Parts Service (English)

Extending the lifetime of IT products is the most effective way to reduce their environmental impact.

Spare parts are not upgradeable, but repairable and/or replaceable.

Spare parts are available for use in the repair of EPEAT registered products (refer to www.epeat.net) for minimum 5 years after the point of sale or 2 years after the end of production, whichever is later.

Spare parts are available for use in the repair of non-EPEAT registered products for minimum 3 years after the point of sales or 1 year after the end of production, whichever is later.

Please refer to “Service Contact Information” section or www.philips.com/support for further information.

Key Spare Parts List

Components or Assemblies	Replaceable	Repairable	How to Replace or Repair
Connectivity cables	Yes	No	By hand without tool, but please contact your dealer or your local service center (via www.philips.com/support) for confirming the cables specification when necessary.
Power cables	Yes	No	
External power supply ⁽¹⁾	Yes	Yes	For replacing, please follow above action. For repairing, please just contact your local service center (via www.philips.com/support) for help when necessary to avoid any risk.
Display panel or display assembly	Yes	Yes	Please just contact your local service center (via www.philips.com/support) for help when necessary to avoid any risk.
Internal power supply ⁽²⁾	Yes	Yes	
System board ⁽³⁾ / motherboard	Yes	Yes	

 **Note**

(1): only applicable for the models with external power supply.

(2): Internal power supply includes power circuit board assembly.

(3): System board includes keyboard,USB board etc., only applicable for the models with related function.

Serviço de peças de reposição (Brazilian Portuguese)

Extending the lifetime of IT products is the most effective way to reduce their environmental impact.

Spare parts are not upgradeable, but repairable and/or replaceable.

Spare parts are available for use in the repair of EPEAT registered products (refer to www.epeat.net) for minimum 5 years after the point of sale or 2 years after the end of production, whichever is later.

Spare parts are available for use in the repair of non-EPEAT registered products for minimum 3 years after the point of sales or 1 year after the end of production, whichever is later.

Please refer to “Service Contact Information” section or www.philips.com/support for further information.

Key Spare Parts List

Componentes ou Conjuntos	Substituível	Reparável	Como substituir ou reparar
Cabos de conectividade	Sim	Não	Entregue manualmente sem ferramenta, mas entre em contato com o revendedor ou o centro de serviço local (via www.philips.com/support) para confirmar a especificação dos cabos quando necessário.
Cabos de Energia	Sim	Não	
Alimentação elétrica externa ⁽¹⁾	Sim	Sim	Para a substituição, siga as medidas acima. Para reparar, entre em contato com o centro de serviço local (via www.philips.com/support) para obter ajuda quando necessário para evitar qualquer risco.
Painel de exibição ou conjunto de exibição	Sim	Sim	Entre em contato com o centro de serviço local (via www.philips.com/support) para obter ajuda quando necessário, a fim de evitar qualquer risco.
Alimentação elétrica interna ⁽²⁾	Sim	Sim	
System board ⁽³⁾ / motherboard	Sim	Sim	

Note

(1): only applicable for the models with external power supply.

(2): Internal power supply includes power circuit board assembly.

(3): System board includes keyboard,USB board etc., only applicable for the models with related function.

Service van reserveonderdelen (Dutch)

Extending the lifetime of IT products is the most effective way to reduce their environmental impact.

Spare parts are not upgradeable, but repairable and/or replaceable.

Spare parts are available for use in the repair of EPEAT registered products (refer to www.epeat.net) for minimum 5 years after the point of sale or 2 years after the end of production, whichever is later.

Spare parts are available for use in the repair of non-EPEAT registered products for minimum 3 years after the point of sales or 1 year after the end of production, whichever is later.

Please refer to “Service Contact Information” section or www.philips.com/support for further information.

Key Spare Parts List

Componenten of montages	Vervangbaar	Te repareren	Hoe vervangen of repareren
Verbindingskabels	Ja	Nee	Met de hand zonder gereedschap, maar graag contact opnemen met uw dealer of uw lokale servicecentrum (via www.philips.com/support) om waar nodig de specificatie van de kabels te bevestigen.
Voedingskabels	Ja	Nee	
Externe voeding ⁽¹⁾	Ja	Ja	Voor vervangen volgt u de bovenstaande actie. Voor repareren neemt u gewoon contact op met uw lokale servicecentrum (via www.philips.com/support) voor hulp waar nodig om risico's te vermijden.
Weergavepaneel of weergavemontage	Ja	Ja	Neem gewoon contact op met uw lokale servicecentrum (via www.philips.com/support) voor hulp waar nodig om risico's te vermijden.
Interne voeding ⁽²⁾	Ja	Ja	
System board ⁽³⁾ /motherboard	Ja	Ja	

Note

(1): only applicable for the models with external power supply.

(2): Internal power supply includes power circuit board assembly.

(3): System board includes keyboard,USB board etc., only applicable for the models with related function.

Ersatzteil-Service(German)

Extending the lifetime of IT products is the most effective way to reduce their environmental impact.

Spare parts are not upgradeable, but repairable and/or replaceable.

Spare parts are available for use in the repair of EPEAT registered products (refer to www.epeat.net) for minimum 5 years after the point of sale or 2 years after the end of production, whichever is later.

Spare parts are available for use in the repair of non-EPEAT registered products for minimum 3 years after the point of sales or 1 year after the end of production, whichever is later.

Please refer to “Service Contact Information” section or www.philips.com/support for further information.

Key Spare Parts List

Komponenten / Baugruppen	Austauschbar	Reparierbar	Vorgehensweise
Verbindungskabel	Ja	Nein	Von Hand, ohne Werkzeug. Bitte wenden Sie sich bei Bedarf an Ihren Händler oder das für Ihr Land zuständige Servicecenter (via www.philips.com/support), um die Kabelspezifikationen zu überprüfen.
Stromkabel	Ja	Nein	
Externe Stromversorgung ⁽¹⁾	Ja	Ja	Bei Austausch: wie oben. Bei Reparatur: Bitte vermeiden Sie jedes Risiko und setzen Sie sich mit dem für Ihr Land zuständigen Servicecenter (via www.philips.com/support) in Verbindung, wenn Sie Hilfe benötigen.

Display-Panel oder Display-Aufbau	Ja	Ja	Bitte vermeiden Sie jedes Risiko und setzen Sie sich mit dem für Ihr Land zuständigen Servicecenter in Verbindung (via www.philips.com/support), wenn Sie Hilfe benötigen.
Interne Stromversorgung ⁽²⁾	Ja	Ja	
System board ⁽³⁾ /motherboard	Ja	Ja	

 **Note**

(1): only applicable for the models with external power supply.

(2): Internal power supply includes power circuit board assembly.

(3): System board includes keyboard,USB board etc., only applicable for the models with related function.

Servizio ricambi(Italian)

Extending the lifetime of IT products is the most effective way to reduce their environmental impact.

Spare parts are not upgradeable, but repairable and/or replaceable.

Spare parts are available for use in the repair of EPEAT registered products (refer to www.epeat.net) for minimum 5 years after the point of sale or 2 years after the end of production, whichever is later.

Spare parts are available for use in the repair of non-EPEAT registered products for minimum 3 years after the point of sales or 1 year after the end of production, whichever is later.

Please refer to “Service Contact Information” section or www.philips.com/support for further information.

Key Spare Parts List

Componenti o gruppi	Sostituibili	Riparabili	Come sostituire o riparare
Cavi di collegamento	Si	No	A mano senza attrezzi, ma si prega di contattare il rivenditore o il centro di assistenza locale (via www.philips.com/support) per verificare le specifiche dei cavi, ove necessario.
Cavi di alimentazione	Si	No	
Alimentatore esterno ⁽¹⁾	Si	Si	Per la sostituzione, osservare le azioni precedenti. Per la riparazione, si prega di contattare il centro di assistenza locale (via www.philips.com/support) per l'assistenza, se necessario, al fine di evitare qualsiasi rischio.
Pannello display o gruppo display	Si	Si	Si prega di contattare il centro di assistenza locale (via www.philips.com/support) per l'assistenza, se necessario, al fine di evitare qualsiasi rischio.
Alimentatore interno ⁽²⁾	Si	Si	
System board ⁽³⁾ / motherboard	Si	Si	

Note

(1): only applicable for the models with external power supply.

(2): Internal power supply includes power circuit board assembly.

(3): System board includes keyboard,USB board etc., only applicable for the models with related function.

Servicio de piezas de repuesto (Spanish)

Extending the lifetime of IT products is the most effective way to reduce their environmental impact.

Spare parts are not upgradeable, but repairable and/or replaceable.

Spare parts are available for use in the repair of EPEAT registered products (refer to www.epeat.net) for minimum 5 years after the point of sale or 2 years after the end of production, whichever is later.

Spare parts are available for use in the repair of non-EPEAT registered products for minimum 3 years after the point of sales or 1 year after the end of production, whichever is later.

Please refer to “Service Contact Information” section or www.philips.com/support for further information.

Key Spare Parts List

Componentes o ensamblados	Reemplazable	Reparable	Cómo reemplazar o reparar
Cables de conectividad	Sí	No	A mano sin herramientas, pero póngase en contacto con su distribuidor o su centro de servicio local (via www.philips.com/support) para confirmar la especificación de los cables cuando sea necesario.
Cables de alimentación	Sí	No	
Fuente de alimentación externa ⁽¹⁾	Sí	Sí	Para el reemplazo, siga la acción anterior. Para la reparación, simplemente póngase en contacto con su centro de servicio local (via www.philips.com/support) para obtener ayuda cuando sea necesario y evitar así cualquier riesgo.
Panel de visualización o ensamblaje de pantalla	Sí	Sí	Simplemente póngase en contacto con su centro de servicio local (via www.philips.com/support) para obtener ayuda cuando sea necesario y evitar así cualquier riesgo.
Fuente de alimentación interna ⁽²⁾	Sí	Sí	
System board ⁽³⁾ / motherboard	Sí	Sí	

Note

(1): only applicable for the models with external power supply.

(2): Internal power supply includes power circuit board assembly.

(3): System board includes keyboard, USB board etc., only applicable for the models with related function.

6. Service Contact Information

English

Contact Information for Europe region:

Bulgarian (Български)

Информация за контакт за регион ЕВРОПА:

Croatian (Hrvatski)

Podaci za kontakt u regiji Europa:

Czech (Čeština)

Kontaktní údaje pro oblast Evropa:

Danish (Dansk)

Kontaktoplysninger i Europa:

Dutch (Nederlands)

Contactgegevens voor de regio Europa:

Finnish (Suomi)

Yhteystiedot Euroopan alueella:

French (Français)

Coordonnées pour la région Europe :

German (Deutsch)

Kontaktdaten für die Region Europa:

Greek (Ελληνικά)

Στοιχεία επικοινωνίας για την ΕΥΡΩΠΗ:

Hungarian (Magyar)

Kapcsolatinformáció Európa régióinak:

Indonesia (Bahasa Indonesia)

Informasi Kontak untuk wilayah Eropa:

Italian (Italiano)

Informazioni di contatto per la regione Europa:

Polish (Polski)

Informacje kontaktowe dla regionu Europy:

Portuguese Brazil (Português (Brasil))

Informações de contato para a região da Europa:

Portuguese (Português)
Informações de contacto para a região da Europa:

Romanian (Română)
Informații de contact pentru regiunea Europa:

Russian (Русский)
Контактная информация для региона ЕВРОПЫ:

Slovak (Slovenčina)
Kontaktné informácie pre región Európy:

Slovenian (Slovenščina)
Kontaktni podatki za Evropo:

Spanish (Español)
Información de contacto para la región de Europa:

Swedish (Svenska)
Kontaktinformation för Europa-regionen:

Turkish (Türkçe)
Avrupa bölgesi için İrtibat Bilgileri:

Country	Hotline Number	Country	Hotline Number
Albania (Shqipëria)	(+355) 692099389	Lithuania (Lietuva)	(+370) 880 030 049
Armenia (Հայաստան)	(+374) 11 300 350	Luxembourg (FR)	(+352) 26 84 30 00
Austria (Österreich)	(+43) 1 502 842 133	Luxembourg (Luxemburg) (GE)	(+352) 26 84 30 00
Azerbaijan (Azərbaycan)	(+998) 71 1200002	Moldova	(+373) 67 111 36 15
Belarus (Беларусь)	(+375) 017 2173386	Montenegro	(+381) 011 20 70 677
Belgium (Dutch)	(+32) 2 700 7360	Netherlands (Nederland)	(+31) 10 428 9533
Belgium (French)	(+32) 2 700 7360	Norway (Norge)	(+47) 22 70 82 50
Bosnia-Herzegovina (Bosna i Hercegovina)	(+387) 030 718 844	Poland (Polska)	(+48) 2 22030327
Bulgaria (България)	(+359) 2 960 2360	Portugal	(+351) 800 780902
Croatia (Hrvatska)	(+385) 1 6401111	Romania (România)	(+40) 21 3134566

Cyprus (Κύπρος/ Kıbrıs)	(+357) 800 92 256	Russia (Россия)	(+7) 8 800 220 00 04
Czech (Česko)	(+420) 800 142 100	Serbia (Србија/ Srbija)	(+381) 0112070677
Denmark (Danmark)	(+45) 35 25 87 61	Slovakia (Slovensko)	(+421) 800 004551
Estonia (Eesti)	(+372) 6 546543	Slovenia (Slovenija)	(+386) 1 5300824
Finland (Suomi)	(+358) 9 2290 1908	Spain (España)	(+34) 915 909 335
France	(+33) 1 5732 4070	Sweden	(+46) 10 750 2839
Georgia (საქართველო)	(+995) 32 2422215	Switzerland (Suisse) (FR)	(+41) 223 102 116
Germany (Deutschland)	(+49) 696 640 4383	Switzerland (Schweiz) (GE)	(+41) 223 102 116
Greece (Ελλάδα)	(+30) 800 4414 4670	Switzerland (Italian)	(+41) 223 102 116
Hungary (Magyarország)	(+36) 680 018 544	Tajikistan	(+992) 37 2221450
Ireland (Éire)	(+353) 1 601 1161	Turkey	(+90) 212 444 4 832
Italy (Italia)	(+39) 2 4528 7030	Turkmenistan	(+993) 12 460957, (+993) 12 460733
Israel (ישראל)	(+972) 0355 98 555	Ukraine	(+380) 6 71113615
Kazakhstan (Қазақстан)	(+77) 273097515	United Kingdom	(+44) 207 949 0069
Kyrgyzstan (Киргизия)	(+996) 312 462626, (+996) 312 311856	Uzbekistan	(+998) 71 2346848, (+998) 71 2340961
Latvia (Latvija)	(+371) 800 03 448		

Contact Information for America region:

Country	Consumer care number	Country	Consumer care number
Argentina	(+54) 0810-444-7782	Mexico	(+52) 800 087 5888 ext 120
Brazil (Brasil)	(+55) 0800-7254101	Peru	(+51) 0800-00-688
Canada	(+1) 800 479-6696	U.S.A.	(+1) 877 835-1838
Chile	(+56) 800 384 300		

Contact Information for China:

Country	Consumer care number
China (中国)	(+86) 4009 555 666

Contact Information for AP region:

Country	Consumer care number	Country	Consumer care number
Australia	(+61) 1300 360 386	Philippines (Pilipinas)	(+63) 9175990545
Hong Kong (香港) Macau (澳門)	Hong Kong: Tel: (+852) 2619 9639 Macau: Tel: (+853) 0800-987	Singapore	(+65) 6286-7333
Indonesia	(+62) 1500155	Taiwan (臺灣)	(+886) 0800-231-099
Korea (한국)	(+82) 1661-5003	Thailand (ประเทศไทย)	(+66) 086-3787751 hot-Line (+66) 02-0622211 tech. support 076 553 3977 Ho Chi Minh
Malaysia	(+60) 80022-0180 (+60) 3-7808-4000	Vietnam (Việt Nam)	(+84) 28 7300 0911 Ho Chi Minh (+84) 292 3781 978 Can Tho (+84) 24 7300 0911 Ha Noi (+84) 236 356 2666 Da Nang
New Zealand	(+64) 0800 657447	Japan (日本)	(+81) 0120-060-530

Contact Information for India/MEA region:

Country	Consumer care number	Country	Consumer care number
Bangladesh	(+880) 248113087	(مصر) Egypt	(+20) 1000305629 / (+20) 1000305630 / (+20) 1000715313
India (भारत)	(+91) 1 800 425 6396	(لبنان) Lebanon	(+961) 1 514 003
Saudi Arabia (السعودية)	(+966) 114614408	(پاکستان) Pakistan	(+92) 300-8271914 / 32270410
South Africa (Suid-Afrika)	(+27) 11 201 8927	UAE (الإمارات العربية المتحدة)	(+971) 4 821 3832 / (+971) 4 8849074



2021 © TOP Victory Investments Ltd. All rights reserved.

This product has been manufactured by and is sold under the responsibility of Top Victory Investments Ltd., and Top Victory Investments Ltd. is the warrantor in relation to this product. Philips and the Philips Shield Emblem are registered trademarks of Koninklijke Philips N.V. and are used under license.

Specifications are subject to change without notice.