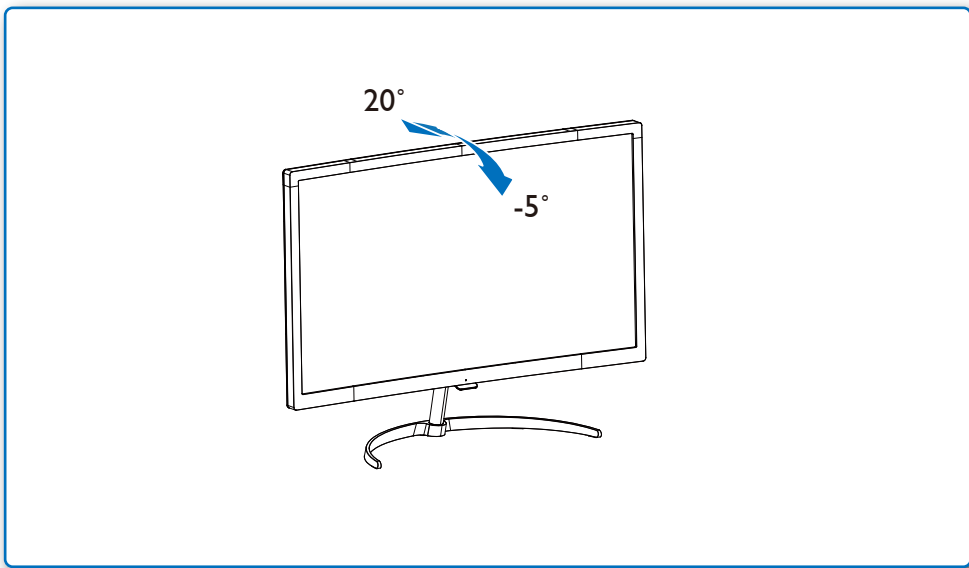


GRAPHIC DEVELOPMENT MMD	
Product name	279X6Q-QSG
Project no.	Folded sheet
Scale	1:1
Size Spreads	594 (W) x 210 (H) mm
Size	148.5 (W) x 210 (H) mm
Operator(s)	
Date amended	Jun. 2, 2015
VERSION No.	13
APPROVAL	
QC Lithographer	
Product Manager	
Date Check	
ARTWORK DOCUMENT	
Paper	80gsm White, woodfree coated
Numbers of colours	2C+2C
Spotcolor	
Aftertreatment	
<input type="checkbox"/> Cropping	
<input type="checkbox"/> Coating	
<input type="checkbox"/> Varnishing	
<input type="checkbox"/> Embossing	
<input type="checkbox"/> Cutterguide	
<input type="checkbox"/> Die-cut	
<input type="checkbox"/> Binding	
<input type="checkbox"/> Glue	

5



- ① Note: To find a list of MHL-certified devices, visit the official MHL website (<http://www.mhlconsortium.org>)
- ② Remarque : Pour la liste des appareils certifiés MHL, visitez le site web officiel de MHL (<http://www.mhlconsortium.org>)
- ③ Nota: Para encontrar una lista de dispositivos con la certificación MHL, visite el sitio Web oficial de MHL (<http://www.mhlconsortium.org>)
- ④ Hinweis: Eine Liste MHL-zertifizierter Geräte finden Sie auf der offiziellen MHL-Webseite (<http://www.mhlconsortium.org>)
- ⑤ Nota: Per trovare un elenco di dispositivi certificati MHL, visitate il sito ufficiale MHL (<http://www.mhlconsortium.org>)
- ⑥ Nota: Para encontrar una lista de dispositivos con certificación MHL, visite el sitio Web oficial de MHL (<http://www.mhlconsortium.org>)
- ⑦ 참고: MHL 인증 장치 목록은 MHL 공식 웹사이트(<http://www.mhlconsortium.org>)를 참조하십시오.
- ⑧ 注意: 如需取得MHL认证的设备的列表, 请访问MHL官方网站 (<http://www.mhlconsortium.org>)
- ⑨ Примітка: щоб знайти список пристроїв з сертифікацією MHL, відвідайте офіційний сайт MHL (<http://www.mhlconsortium.org>)
- ⑩ Not: MHL onaylı aygıtların listesi için, MHL resmi web sitesini ziyaret edin (<http://www.mhlconsortium.org>)
- ⑪ Примечание: Список устройств, сертифицированных консорциумом MHL, представлен на официальном веб-сайте MHL (<http://www.mhlconsortium.org>)
- ⑫ ध्यान दें: मान्यता प्राप्त (MHL) उपकरणों की सूची प्राप्त करने के लिए, अधिकृत वेबसाइट (<http://www.mhlconsortium.org>) पर जाएं।
- ⑬ ملاحظة: العثور على قائمة بالأجهزة المعتمدة من MHL، من زيارة موقع الرسمى، (<http://www.mhlconsortium.org>)
- ⑭ 注意: MHL 認定装置のリストを見つけるには、正規MHL Webサイトにアクセスしてください。 (<http://www.mhlconsortium.org>)



- ⑭ Need help?  
**User manual**  
See the digital User manual (CD-ROM) that comes with your LCD Monitor  
Online help: [www.philips.com/support](http://www.philips.com/support)
- ⑮ Besoin d'Aide ?  
**Manuel utilisateur**  
Voir le manuel d'utilisation numérique (CD-ROM) fourni avec votre Moniteur LCD  
Aide en ligne: [www.philips.com/support](http://www.philips.com/support)
- ⑯ ¿Necesita ayuda?  
**Manual de uso**  
Consulte el manual de uso digital (CD-ROM) suministrado con el monitor LCD.  
Ayuda en línea: [www.philips.com/support](http://www.philips.com/support)
- ⑰ Benötigen Sie Hilfe?  
**Benutzerhandbuch**  
Sehen Sie in dem digitalen Benutzerhandbuch (CD-ROM) nach, das mit dem Fotodisplay mitgeliefert wurde.  
Online-Hilfe: [www.philips.com/support](http://www.philips.com/support)
- ⑱ Avete bisogno di aiuto?  
**Manuale d'istruzioni**  
Consultare il manuale d'istruzioni in formato elettronico (CD-ROM) fornito insieme al display.  
Guida in linea: [www.philips.com/support](http://www.philips.com/support)
- ⑲ Потребуйте допомоги?  
**Керівництво користувача**  
Див. цифрове керівництво користувача (CD-ROM) яке входить до комплекту ЖК-монітора.  
Підтримка он-лайн: [www.philips.com/support](http://www.philips.com/support)
- ⑳ Нужна помощь?  
**Руководство пользователя**  
См. цифровое руководство пользователя, поставляемое с ЖК-монитором (CD-ROM).  
Интерактивная справка: [www.philips.com/support](http://www.philips.com/support)
- ⑳ هل تريد المساعدة?  
**Manual do usuário**  
Veja o manual do Usuário digital (CD-ROM) que vem com seu Monitor LCD  
Ajuda online: [www.philips.com/support](http://www.philips.com/support)
- ㉑ मदद चाहिए?  
**मदद चार्हिए?**  
सूजर मैनुअल अपने LCD मॉनिटर के साथ आने वाला डिजिटल सूजर मैनुअल (CD-ROM) देखें  
ऑनलाइन मदद: [www.philips.com/support](http://www.philips.com/support)
- ㉒ 需要帮助?  
**用户手册**  
参阅液晶显示器附带的数字版用户手册(CD光盘)  
在线帮助: [www.philips.com/support](http://www.philips.com/support)
- ㉓ 도움이 필요하십니까?  
**사용 설명서**  
LCD 모니터와 함께 제공된 디지털 사용 설명서(CD-ROM)를 참조하십시오  
온라인 도움말: [www.philips.com/support](http://www.philips.com/support)
- ㉔ ヘルプが必要ですか?  
**ユーザーマニュアル**  
LCDモニターに付属するデジタルユーザーマニュアル (CD-ROM)を参照してください  
オンラインヘルプ: [www.philips.com/support](http://www.philips.com/support)
- ㉕ Yardıma mı ihtiyacınız var?  
**Kullanıcı Kılavuzu**  
LCD Monitörünüz ile birlikte gelen dijital Kullanıcı Kılavuzu'nu (CD-ROM) inceleyin  
Online yardım: [www.philips.com/support](http://www.philips.com/support)
- ㉖ Precisa de ajuda?  
**Manual do usuário**  
Veja o manual do Usuário digital (CD-ROM) que vem com seu Monitor LCD  
Ajuda online: [www.philips.com/support](http://www.philips.com/support)
- ㉗ मदद चाहिए?  
**मदद चार्हिए?**  
सूजर मैनुअल अपने LCD मॉनिटर के साथ आने वाला डिजिटल सूजर मैनुअल (CD-ROM) देखें  
ऑनलाइन मदद: [www.philips.com/support](http://www.philips.com/support)
- ㉘ هل تريد المساعدة?  
**Manual do usuário**  
Veja o manual do Usuário digital (CD-ROM) que vem com seu Monitor LCD  
Ajuda online: [www.philips.com/support](http://www.philips.com/support)

Version: M6279XQ1WWT  
© 2015 Koninklijke Philips N.V. All rights reserved.  
Specifications are subject to change without notice.  
Philips and the Philips Shield Emblem are registered trademarks of Koninklijke Philips N.V. and are used under license from Koninklijke Philips N.V.



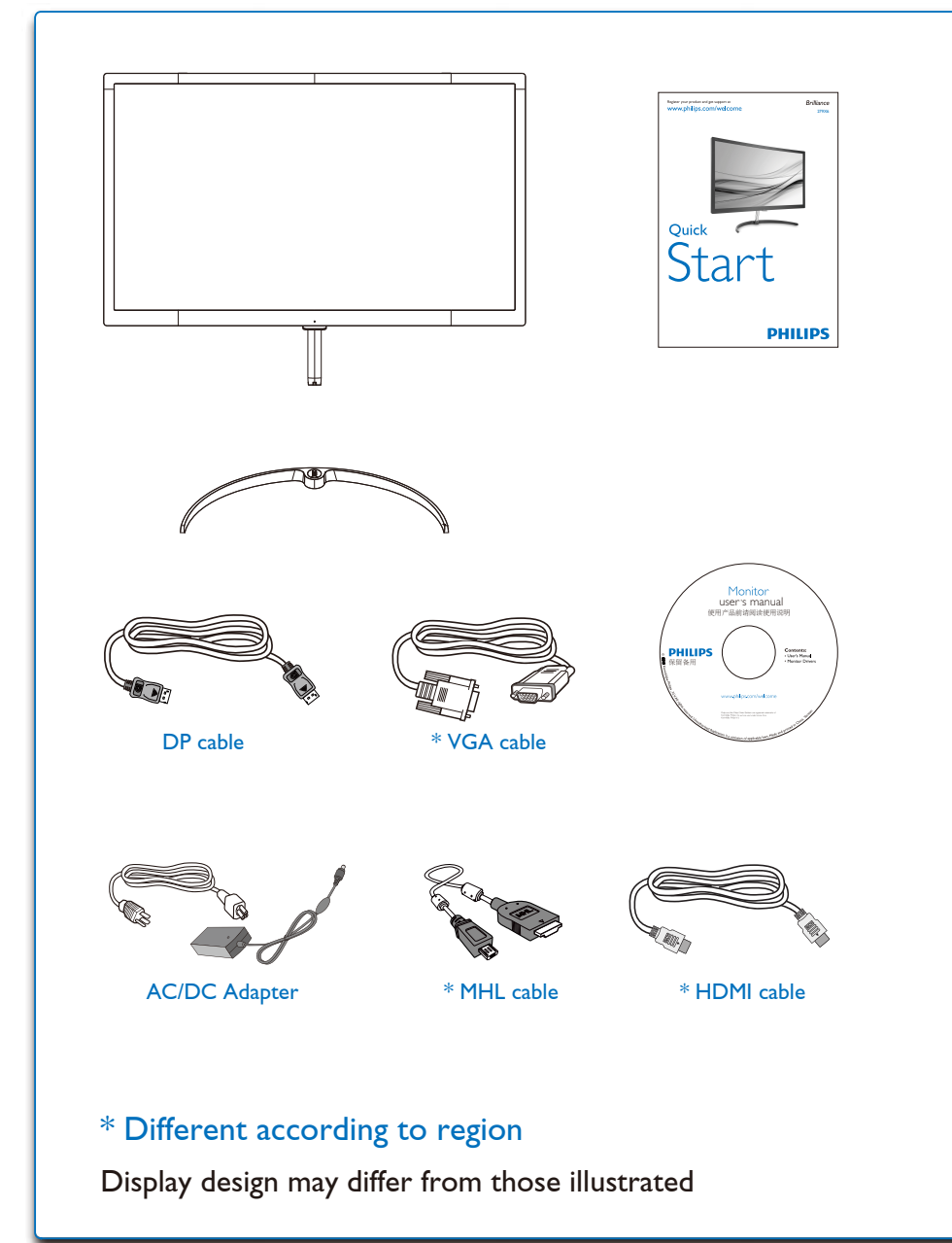
Register your product and get support at [www.philips.com/welcome](http://www.philips.com/welcome)

Brilliance  
279X6



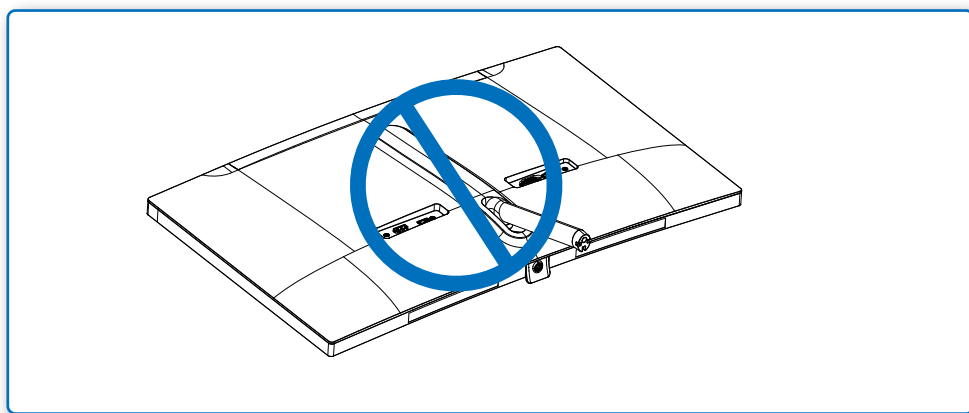
Quick  
Start

PHILIPS

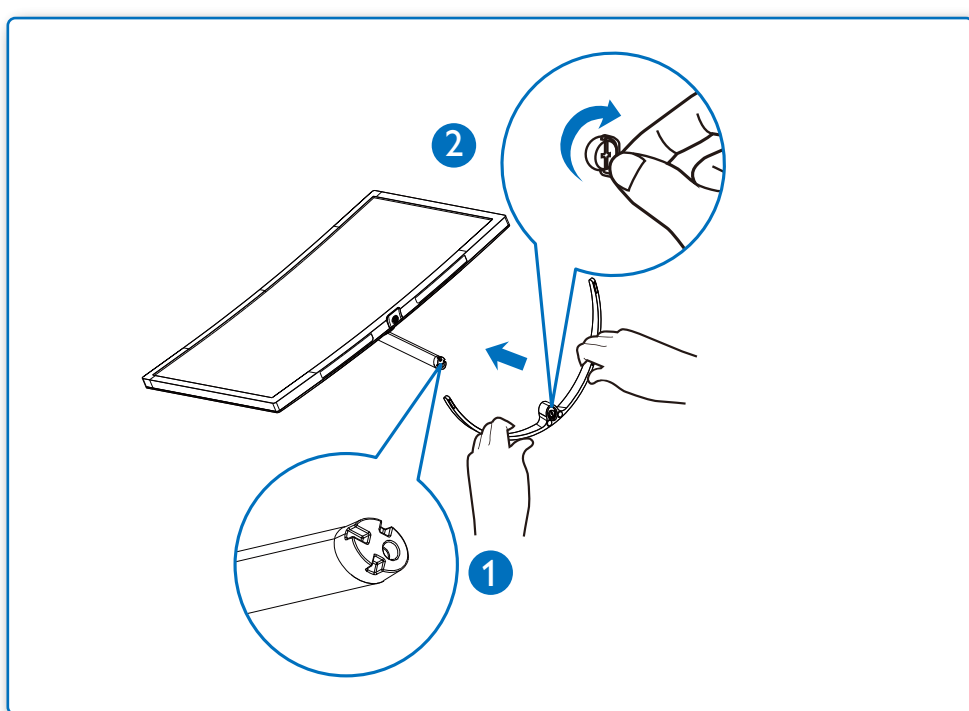


\* Different according to region  
Display design may differ from those illustrated

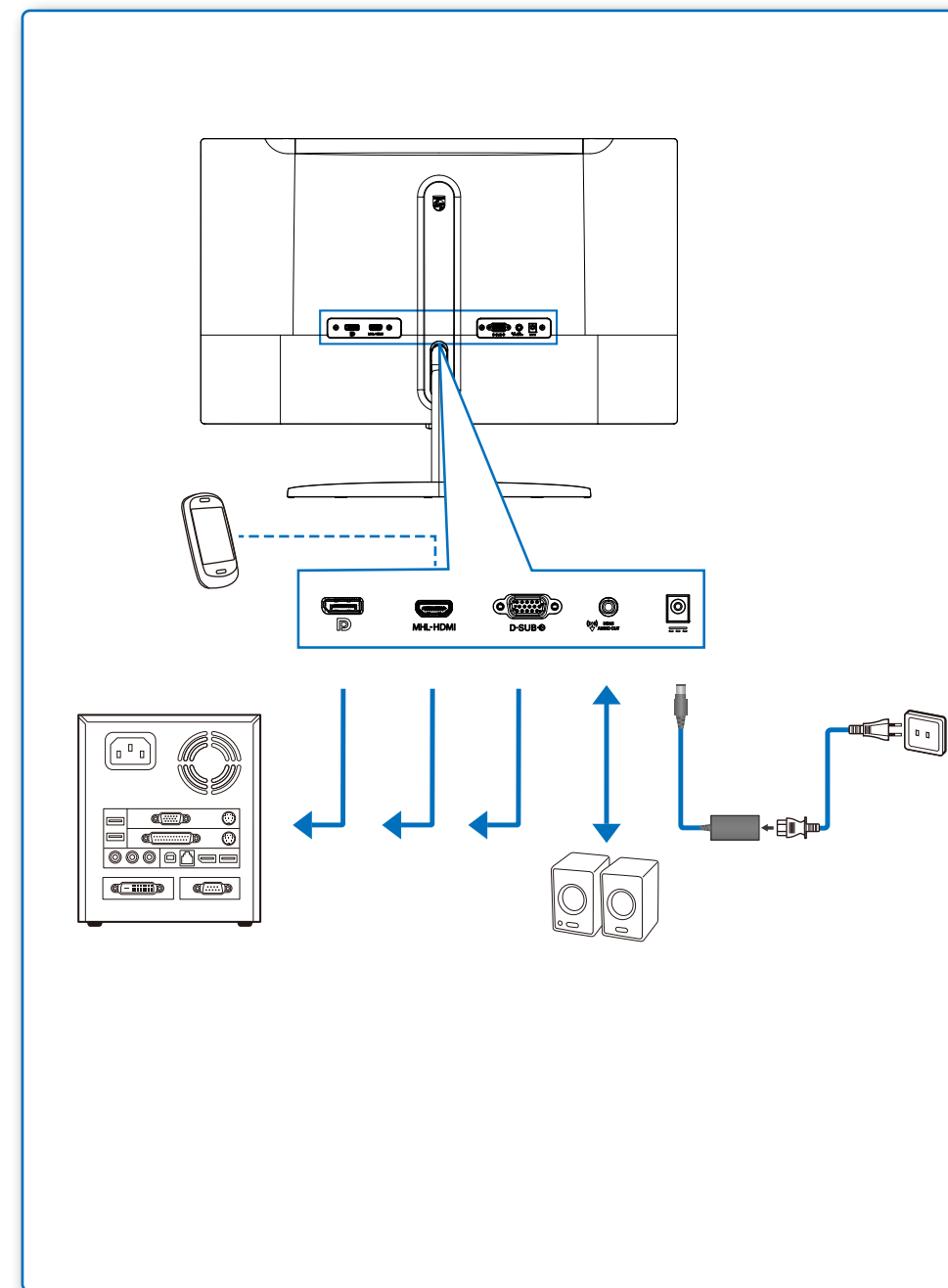
1



2



3



4

