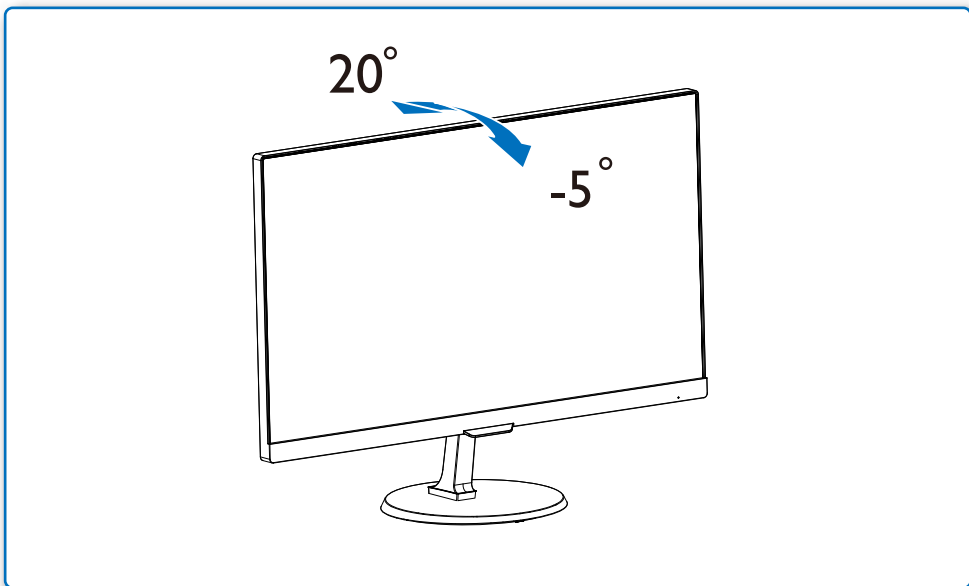


GRAPHIC DEVELOPMENT MMD	
Product name	227E7, 237E7-QSG
Project no.	Folded sheet
Finishing	1:1
Scale	594 (W) x 210 (H) mm
Size Speads	148.5 (W) x 210 (H) mm
Size	
Operator(s)	
Date amended	Jul. 31, 2014
VERSION No.	13
APPROVAL	
QC Lithographer	
Product Manager	
Date Check	
ARTWORK DOCUMENT	
Paper	80gsm White, woodfree coated
Numbers of colours	2C2C
Spotcolor	
Aftertreatment	
<input type="checkbox"/> Cropping	
<input type="checkbox"/> Coating	
<input type="checkbox"/> Varnishing	
<input type="checkbox"/> Embossing	
<input type="checkbox"/> Cutterguide	
<input type="checkbox"/> Die-cut	
<input type="checkbox"/> Binding	
<input type="checkbox"/> Glue	

4



- 1 Note: To find a list of MHL-certified devices, visit the official MHL website (<http://www.mhlconsortium.org>)
- 2 Remarque : Pour la liste des appareils certifiés MHL, visitez le site web officiel de MHL (<http://www.mhlconsortium.org>)
- 3 Nota: Para encontrar una lista de dispositivos con la certificación MHL, visite el sitio Web oficial de MHL (<http://www.mhlconsortium.org>)
- 4 Hinweis: Eine Liste MHL-zertifizierter Geräte finden Sie auf der offiziellen MHL-Webseite (<http://www.mhlconsortium.org>)
- 5 Nota: Per trovare un elenco di dispositivi certificati MHL, visitate il sito ufficiale MHL (<http://www.mhlconsortium.org>)
- 6 Nota: Para encontrar una lista de dispositivos con certificación MHL, visite el sitio Web oficial de MHL (<http://www.mhlconsortium.org>)
- 7 참고: MHL 인증 장치 목록은 MHL 공식 웹사이트 (<http://www.mhlconsortium.org>)를 참조하십시오.
- 8 注意: 如需取得MHL认证的设备的列表, 请访问MHL官方网站 (<http://www.mhlconsortium.org>)
- 9 Примітка: щоб знайти список пристроїв з сертифікацією MHL, відвідайте офіційний сайт MHL (<http://www.mhlconsortium.org>)
- 10 Not: MHL onaylı aygıtların listesi için, MHL resmi web sitesini ziyaret edin (<http://www.mhlconsortium.org>)
- 11 Примечание: Список устройств, сертифицированных консорциумом MHL, представлен на официальном веб-сайте MHL (<http://www.mhlconsortium.org>)
- 12 ध्यान दें: MHL प्रमाणित उपकरणों की सूची प्राप्त करने के लिए, आधिकारिक एम्बेस्सिंग वेबसाइट (<http://www.mhlconsortium.org>) पर जाएं।
- 13 ملاحظة: للعثور على قائمة بالأجهزة المعتمدة من MHL، افر زياره موقع MHL الرسمي، (<http://www.mhlconsortium.org>)
- 14 注: MHL 認定装置のリストを見つけるには、正規 MHL Web サイトにアクセスしてください。 (<http://www.mhlconsortium.org>)



- 1 Need help?
Online help: www.philips.com/support
- 2 需要帮助?
在线客服: www.philips.com/support
- 3 Besoin d'Aide?
Aide en ligne: www.philips.com/support
- 4 도움이 필요하십니까?
온라인 도움말: www.philips.com/support
- 5 ¿Necesita ayuda?
Ayuda en línea: www.philips.com/support
- 6 在线帮助?
在线帮助: www.philips.com/support
- 7 Benötigen Sie Hilfe?
Online-Hilfe: www.philips.com/support
- 8 Yardım mı ihtiyacınız var?
Online yardım: www.philips.com/support
- 9 Avete bisogno di aiuto?
Guida in linea: www.philips.com/support
- 10 Precisa de ajuda?
Ajuda online: www.philips.com/support
- 11 Потребуйте помощи?
Підтримка он-лайн: www.philips.com/support
- 12 需要帮助?
在线帮助: www.philips.com/support
- 13 需要帮助?
在线客服: www.philips.com/support

Version: M72X7EQ2T
© 2015 Koninklijke Philips N.V. All rights reserved.
Specifications are subject to change without notice.
Philips and the Philips Shield Emblem are registered trademarks of Koninklijke Philips N.V. and are used under license from Koninklijke Philips N.V.
www.philips.com

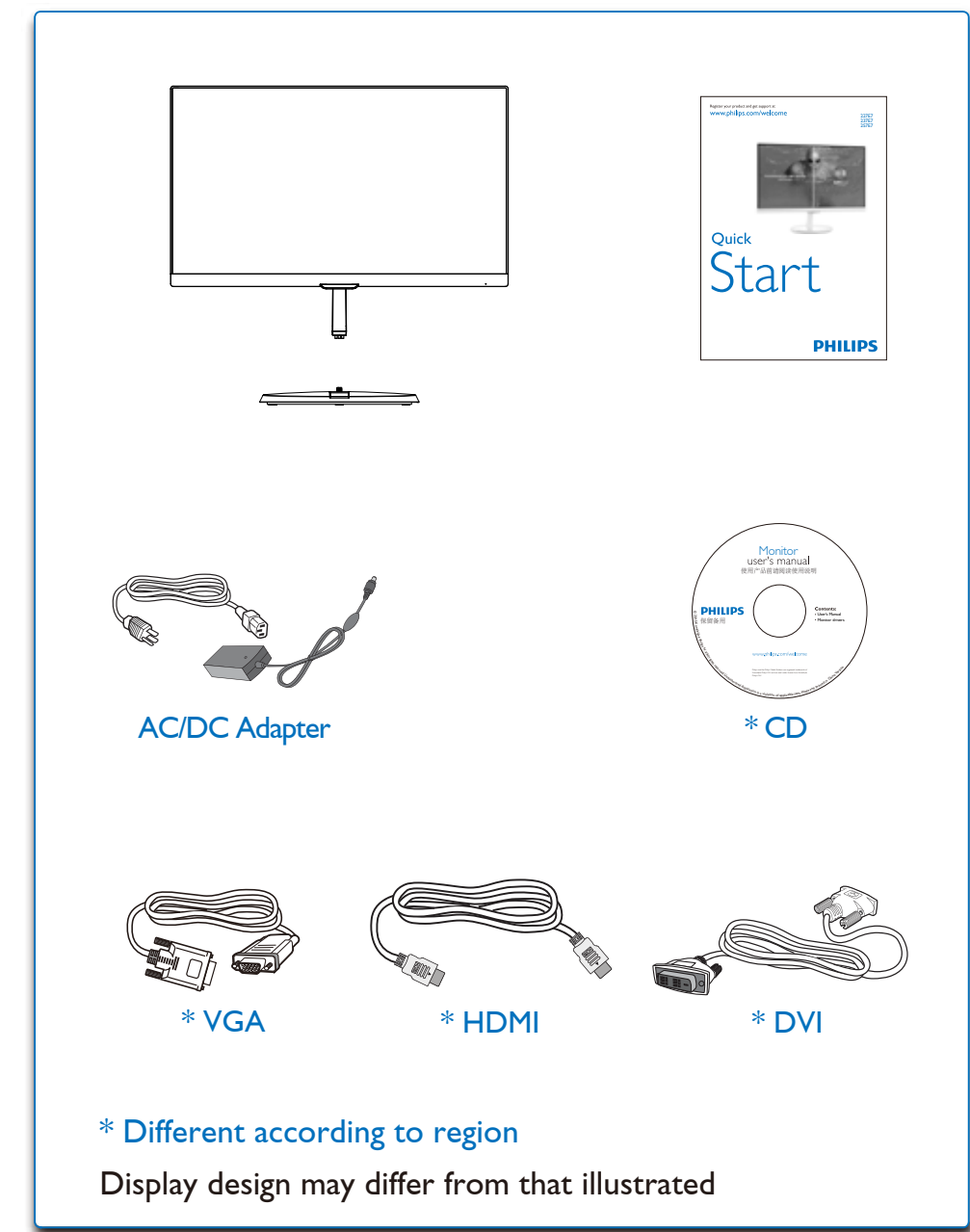


Register your product and get support at
www.philips.com/welcome

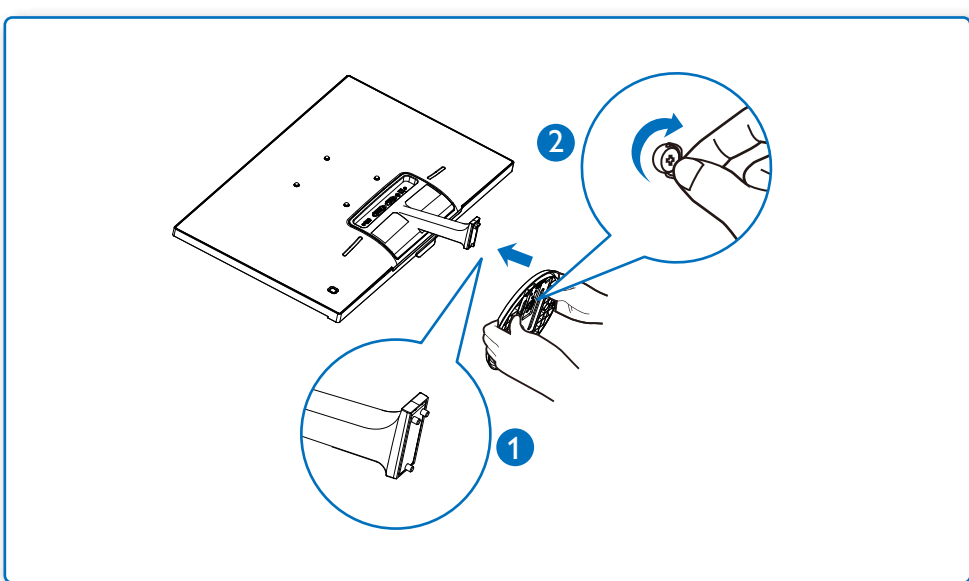
227E7
237E7
257E7



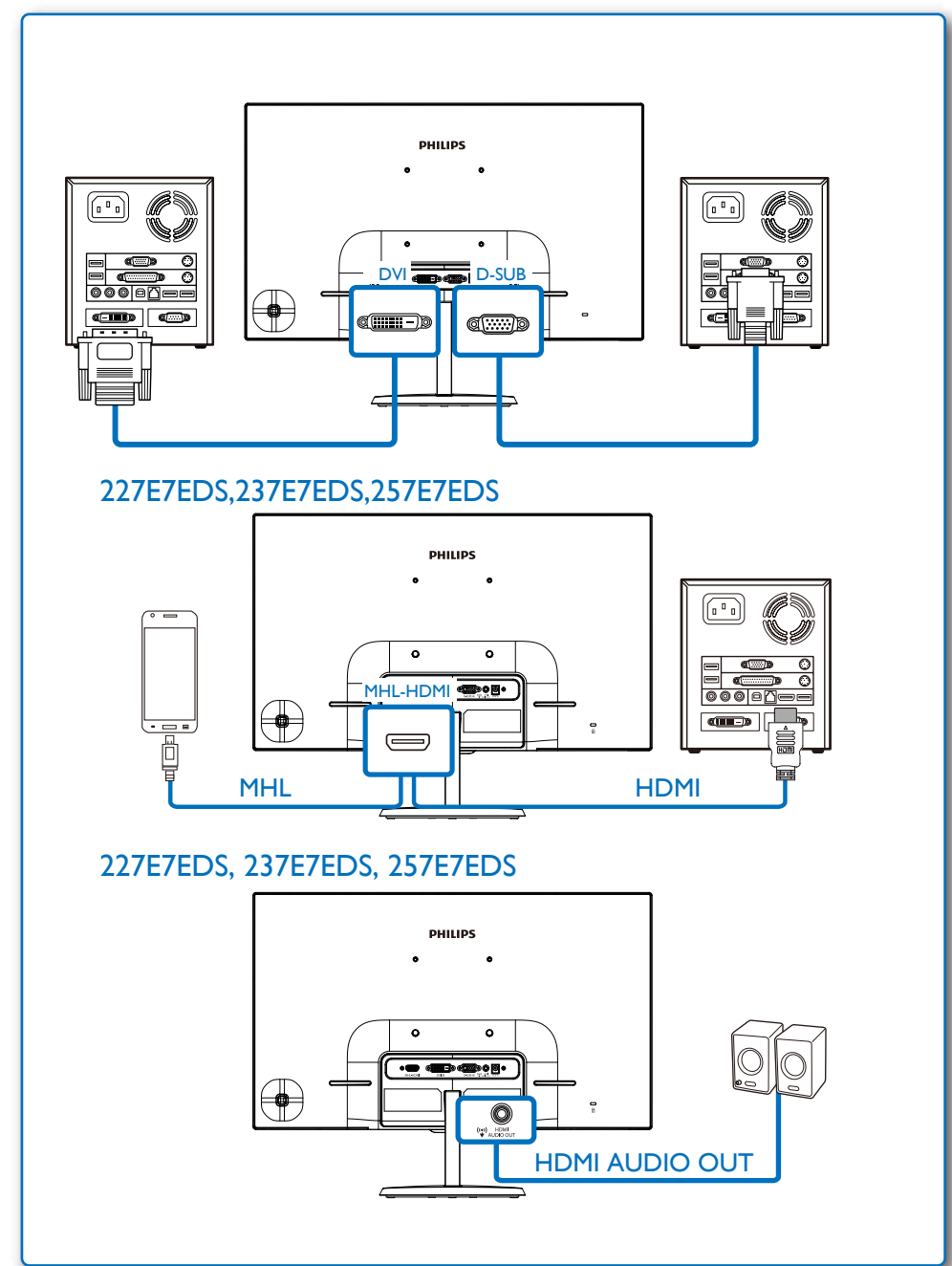
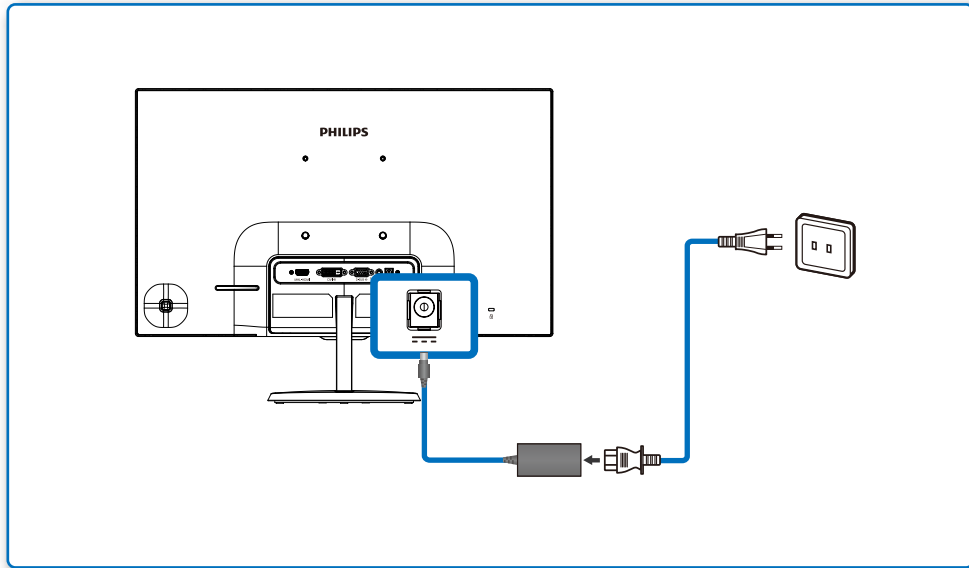
Quick Start



1



2



3

