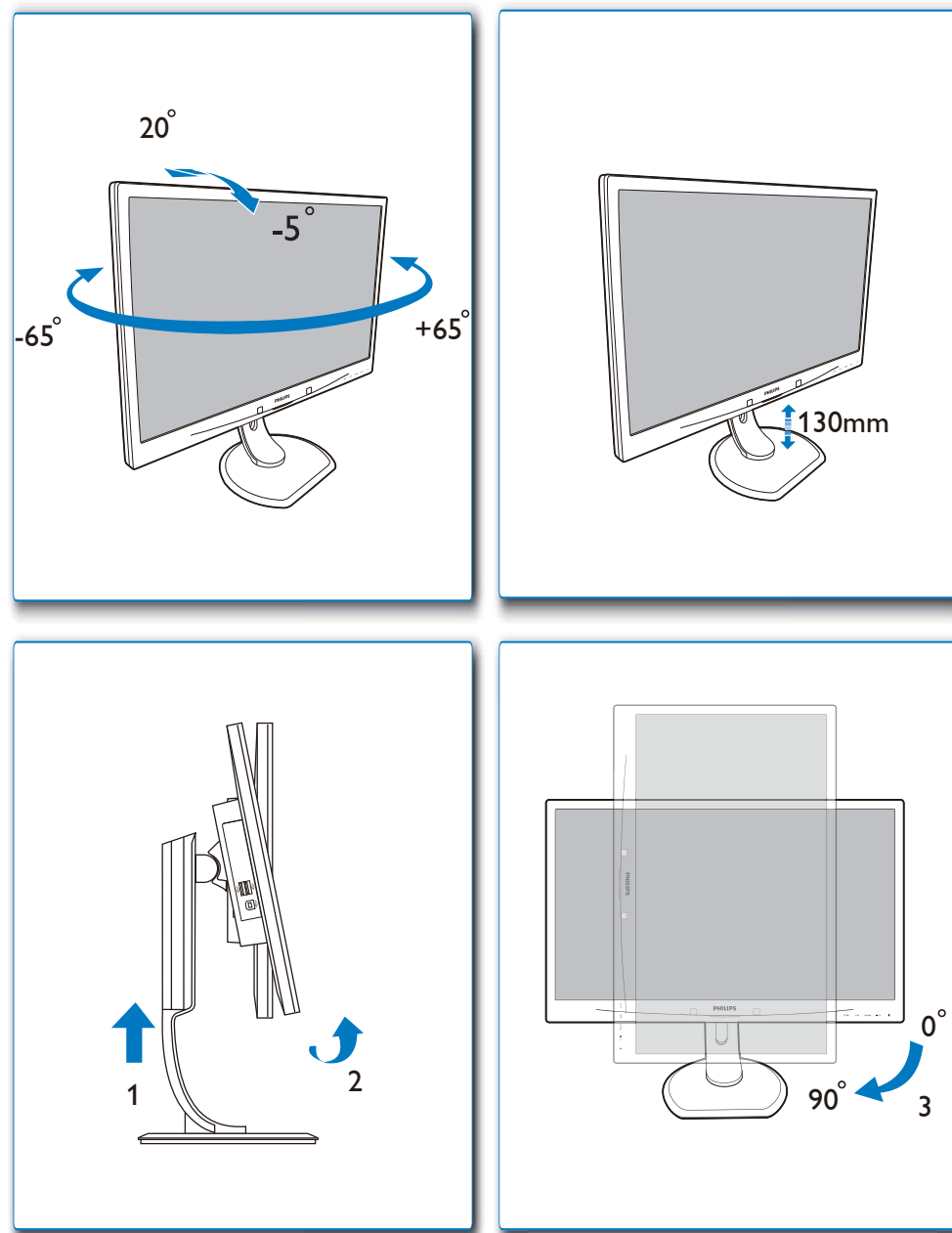


GRAPHIC DEVELOPMENT MMD	
Product name	240B4Q-QSG
Project name	240B4Q-QSG
Project no.	
Finishing	Folded sheet
Scale	1:1
Size Spreads	594 (W) x 210 (H) mm
Size	148.5 (W) x 210 (H) mm
Operator(s)	
Date amended	May. 7, 2014
VERSION No.	1
APPROVAL	
QC Lithographer	
Product Manager	
Date Check	
ARTWORK DOCUMENT	
Paper	80gsm White, woodfree coated
Numbers of colours	2C+2C
Pantone 300c	
Spotcolor	
Aftertreatment	
<input type="checkbox"/> Cropping	
<input type="checkbox"/> Coating	
<input type="checkbox"/> Varnishing	
<input type="checkbox"/> Embossing	
<input type="checkbox"/> Cutterguide	
<input type="checkbox"/> Die-cut	
<input type="checkbox"/> Binding	
<input type="checkbox"/> Glue	

4



- **Need help?**
User manual
See the digital User manual (CD-ROM) that comes with your LCD Monitor
Online help: www.philips.com/support
- **Besoin d'Aide ?**
Manuel utilisateur
Voir le manuel d'utilisation numérique (CD-ROM) fourni avec votre Moniteur LCD
Aide en ligne: www.philips.com/support
- **¿Necesita ayuda?**
Manual de uso
Consulte el manual de uso digital (CD-ROM) suministrado con el monitor LCD.
Ayuda en línea: www.philips.com/support
- **Benötigen Sie Hilfe?**
Benutzerhandbuch
Sehen Sie in dem digitalen Benutzerhandbuch (CD-ROM) nach, das mit dem Fotodisplay mitgeliefert wurde.
Online-Hilfe: www.philips.com/support
- **Avete bisogno di aiuto?**
Manuale d'istruzioni
Consultare il manuale d'istruzioni in formato elettronico (CD-ROM) fornito insieme al display
Guida in linea: www.philips.com/support
- **Потребуєте допомоги?**
Керівництво користувача
Див. цифрове керівництво користувача (CD-ROM) яке входить до комплекту ПК-монітору.
Підтримка он-лайн: www.philips.com/support
- **Нужна помощь?**
Руководство пользователя
См. цифровое руководство пользователя, поставляемое с ЖК-монитором (CD-ROM).
Интерактивная справка: www.philips.com/support
- **需要帮助?**
用户手册
参阅液晶显示器附带的数字版用户手册(CD光盘)
在线帮助: www.philips.com/support
- **도움이 필요하십니까?**
사용 설명서
LCD 모니터와 함께 제공된 디지털 사용 설명서(CD-ROM)를 참조하십시오
온라인 도움말: www.philips.com/support
- **ヘルプが必要ですか?**
ユーザーマニュアル
LCDモニターに付属するデジタルユーザーマニュアル(CD-ROM)を参照してください
オンラインヘルプ: www.philips.com/support
- **Yardıma mi ihtiyacınız var?**
Kullanıcı Kılavuzu
LCD Monitörünüz ile birlikte gelen dijital Kullanıcı Kılavuzu'nu (CD-ROM) inceleyin
Online yardım: www.philips.com/support
- **Precisa de ajuda?**
Manual do usuário
Veja o manual do Usuário digital (CD-ROM) que vem com seu Monitor LCD
Ajuda online: www.philips.com/support
- **مدد चाहिए?**
यूजर मैनुअल
अपने LCD मॉनिटर के साथ आने वाला डिजिटल यूजर मैनुअल (CD-ROM) देखें
ऑनलाइन मदद: www.philips.com/support
- **دليل تريد المساعدة؟**
دليل المستخدم
راجع دليل المستخدم الرقمي (CD-ROM) المرفق مع شاشة الكريستال السائل
للمساعدة عبر الإنترنت: www.philips.com/support

Version: M4240BNQ3T
© 2014 Koninklijke Philips N.V. All rights reserved.
Specifications are subject to change without notice.
Philips and the Philips Shield Emblem are registered trademarks of Koninklijke Philips N.V. and are used under license from Koninklijke Philips N.V.
www.philips.com



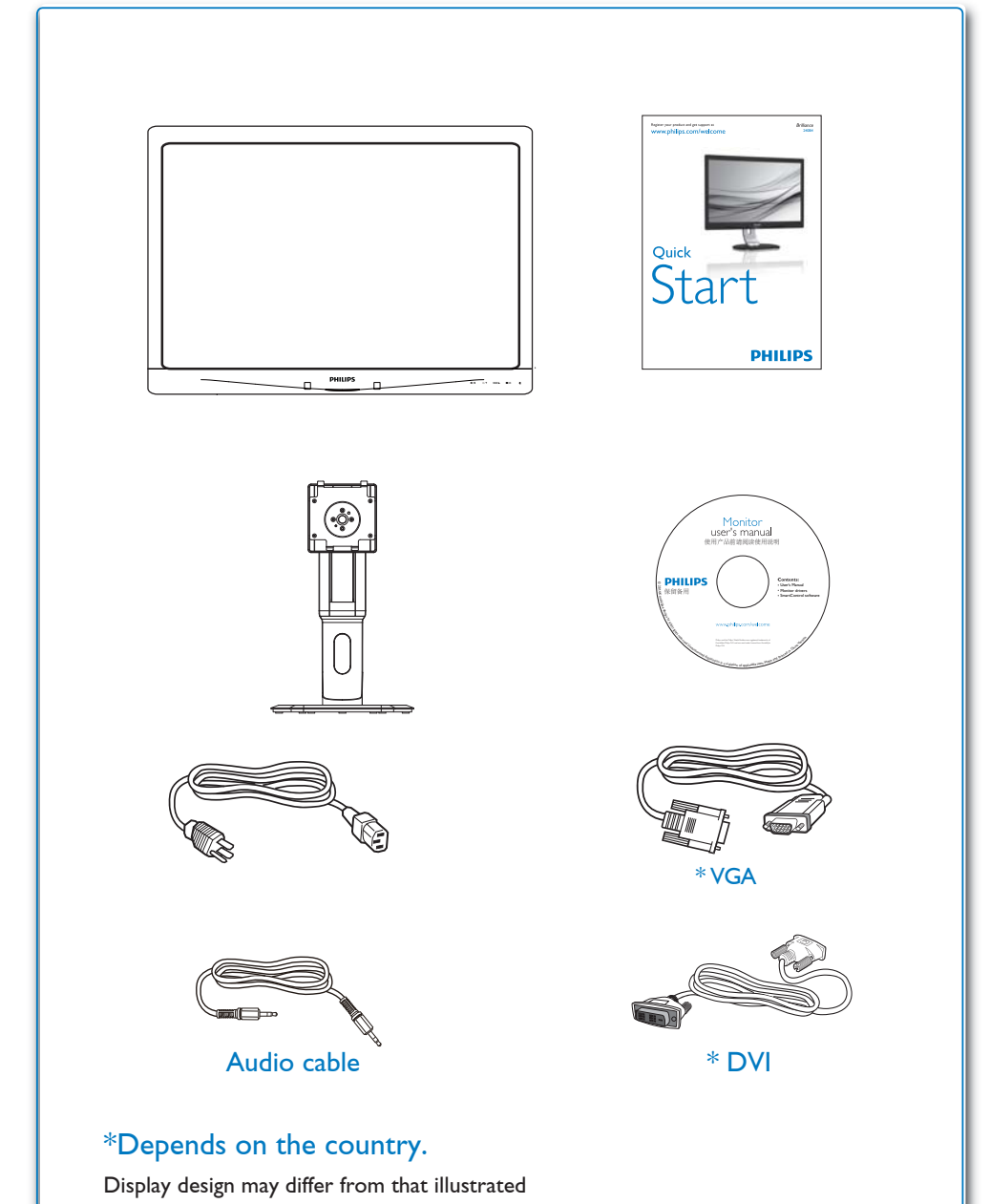
Register your product and get support at
www.philips.com/welcome

Brilliance
240B4

Quick
Start

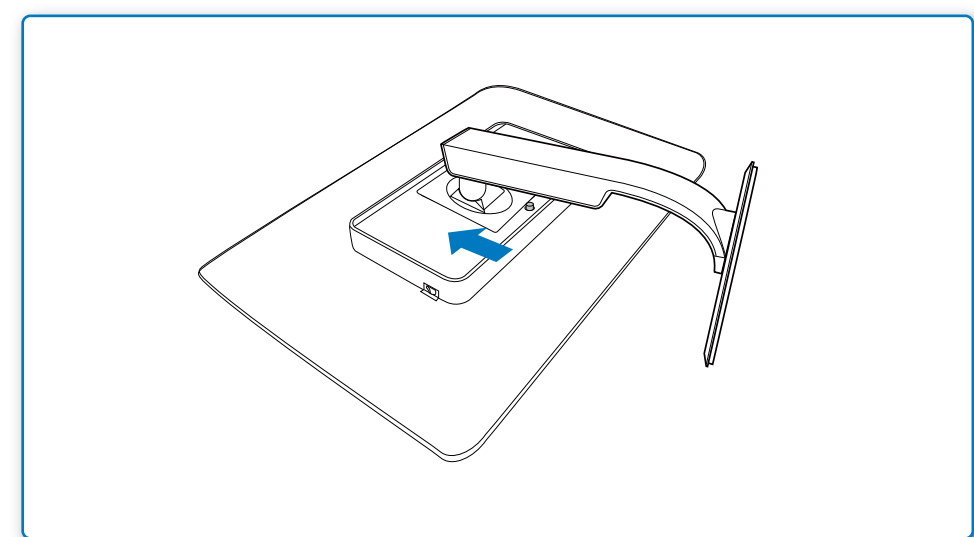


PHILIPS

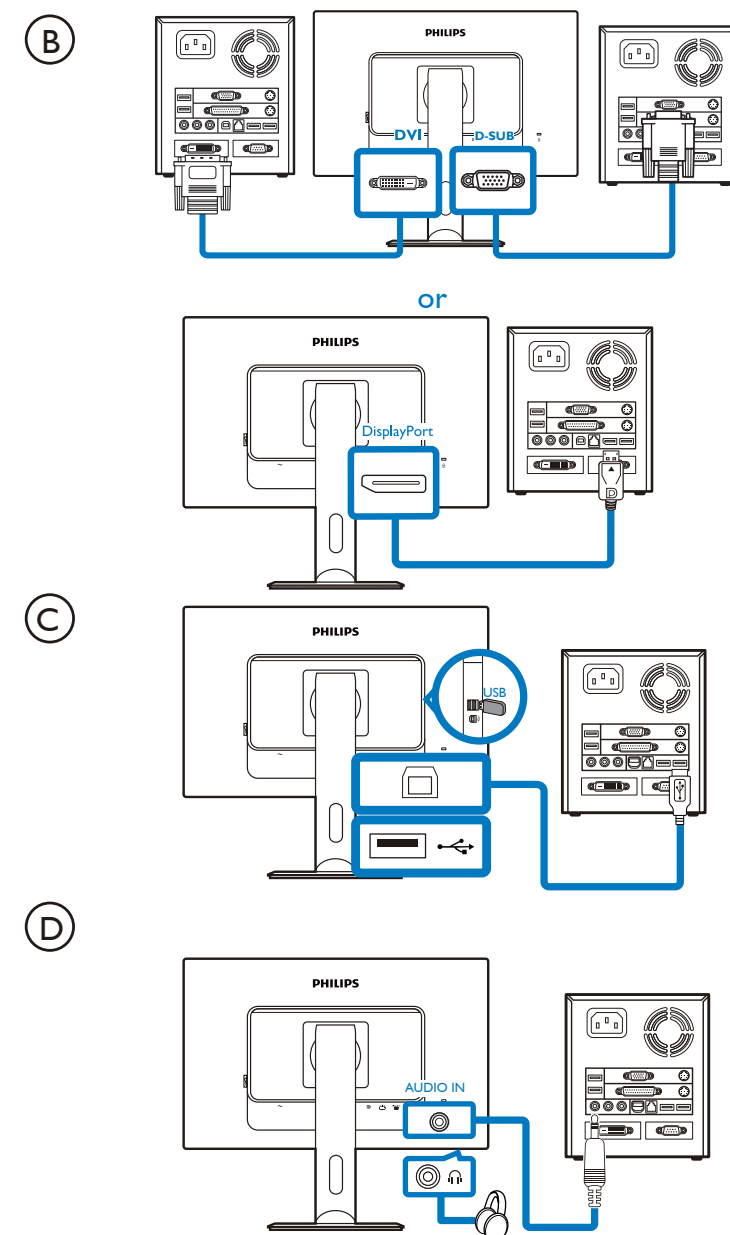
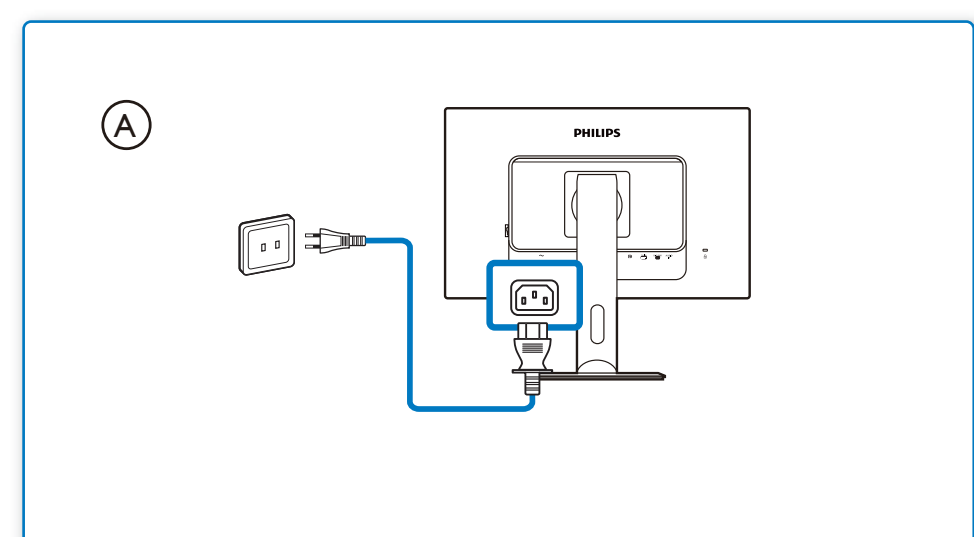


*Depends on the country.
Display design may differ from that illustrated

1



2



3

