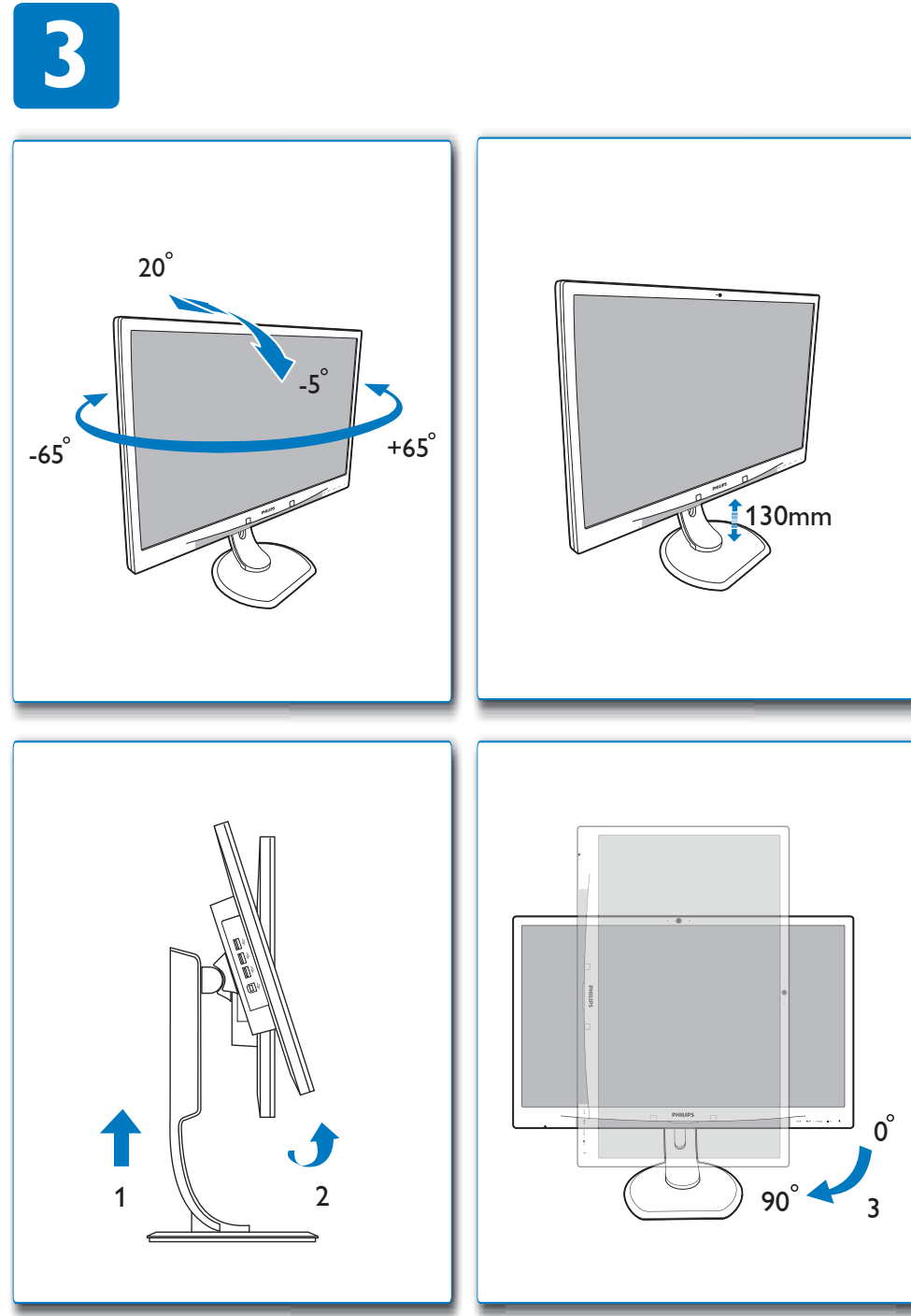


GRAPHIC DEVELOPMENT MMD	
Product name	
Project name	.19P4Q-QSG
Project no.	
Finishing	Folded sheet
Scale	1:1
Size Spreads	594 (W) x 210 (H) mm
Size	148.5 (W) x 210 (H) mm
Operator(s)	
Date amended	Sep. 30, 2014
VERSION No.	1
APPROVAL	
QC Lithographer	
Product Manager	
Date Check	
ARTWORK DOCUMENT	
Paper	80gsm White, woodfree coated
Numbers of colours	2Cx2C
Spotcolor	
Aftertreatment	
<input type="checkbox"/> Cropping	
<input type="checkbox"/> Coating	
<input type="checkbox"/> Varnishing	
<input type="checkbox"/> Embossing	
<input type="checkbox"/> Cutterguide	
<input type="checkbox"/> Die-cut	
<input type="checkbox"/> Binding	
<input type="checkbox"/> Glue	



- PHILIPS**
- Need help?**
User manual
See the digital User manual (CD-ROM) that comes with your LCD Monitor.
Online help: www.philips.com/support
 - Besoin d'Aide ?**
Manuel utilisateur
Voir le manuel d'utilisation numérique (CD-ROM) fourni avec votre Moniteur LCD.
Aide en ligne: www.philips.com/support
 - ¿Necesita ayuda?**
Manual de uso
Consulte el manual de uso digital (CD-ROM) suministrado con el monitor LCD.
Ayuda en línea: www.philips.com/support
 - Benötigen Sie Hilfe?**
Benutzerhandbuch
Sehen Sie in dem digitalen Benutzerhandbuch (CD-ROM) nach, das mit dem Fotodisplay mitgeliefert wurde.
Online-Hilfe: www.philips.com/support
 - Avete bisogno di aiuto?**
Manuale d'istruzioni
Consultare il manuale d'istruzioni in formato elettronico (CD-ROM) fornito insieme al display.
Guida in linea: www.philips.com/support
 - Precisa ajuda?**
Manual do usuário
Veja o manual do Usuário digital (CD-ROM) que vem com seu Monitor LCD.
Ajuda online: www.philips.com/support
 - 도움이 필요하십니까?**
사용 설명서
모니터와 함께 제공되는 디지털 사용 설명서(CD-ROM)를 참조하십시오.
온라인 도움말: www.philips.com/support
 - 需要帮助?**
用户手册
参阅数码照片监视器附带的数字版用户手册(CD光盘)。
在线帮助: www.philips.com/support
 - Потребуєте допомоги?**
Керівництво користувача
Див. цифрове керівництво користувача (CD-ROM) яке входить до комплекту РК-монітору.
Підтримка он-лайн: www.philips.com/support
 - Нужна помощь?**
Руководство пользователя
См. цифровое руководство пользователя, поставляемое с ЖК-монитором (CD-ROM).
Интерактивная справка: www.philips.com/support
 - Yardıma ihtiyacınız var mı?**
Kullanma Kılavuzu
LCD Monitörünüz ile birlikte verilen dijital Kullanıcı El kitabı'nı (CD-ROM) başvurun.
Online yardım: www.philips.com/support
 - क्या सहायता की जरूरत है?**
उपरोक्त सूचिका (स्वर मेनुअल) जसने LCD मोनितर के साथ आने वाला इलेक्ट्रिकल सूचिका (CD-ROM) देबे.
ऑनलाइन सहायता: www.philips.com/support
 - هل تريد المساعدة؟**
دليل المستخدم
الرجاء الرجوع إلى دليل المستخدم الرقمي (CD-ROM) المرفق مع المنتج.
المساعدة عبر الإنترنت: www.philips.com/support
 - ヘルプが必要ですか?**
ユーザーマニュアル
LCDモニターに付属するデジタルユーザーマニュアル(CD-ROM)を参照してください。
オンラインヘルプ: www.philips.com/support

Version: M419PQ1T
© 2014 Koninklijke Philips N.V. All rights reserved.
Specifications are subject to change without notice.
Philips and the Philips Shield Emblem are registered trademarks of Koninklijke Philips N.V. and are used under license from Koninklijke Philips N.V.
www.philips.com

H41G78S181345A

Printed in China

Register your product and get support at
www.philips.com/welcome

Brilliance
19P4

Quick Start



PHILIPS

