

GRAPHIC DEVELOPMENT MMD	
Product name	BDM3270QP-QSG
Project no.	
Finishing	Folded sheet
Scale	1:1
Size Spreads	594 (W) x 210 (H) mm
Size	148.5 (W) x 210 (H) mm
Operator(s)	
Date amended	Jun. 08, 2016
VERSION No.	13
APPROVAL	
QC Lithographer	
Product Manager	
Date Check	
ARTWORK DOCUMENT	
Paper	80gsm White, woodfree coated
Numbers of colours	2C2C
Spotcolor	
Aftertreatment	
<input type="checkbox"/> Cropping	
<input type="checkbox"/> Coating	
<input type="checkbox"/> Varnishing	
<input type="checkbox"/> Embossing	
<input type="checkbox"/> Cutterguide	
<input type="checkbox"/> Die-cut	
<input type="checkbox"/> Binding	
<input type="checkbox"/> Glue	

5

PIP A (main) B (main) SWAP B (main) A

PBP A (main) B (main) SWAP B (main) A

MULTIVIEW / USER / OK

(1x main, 1x sub)

MultiView	SUB SOURCE POSSIBILITY (x1)				
	Inputs	VGA	DP	DVI	MHL-HDMI
MAIN SOURCE (x1)	VGA		•	•	•
	DP	•		•	•
	DVI	•	•		•
	MHL-HDMI	•	•	•	



- EN Need help?**
Online help: www.philips.com/support
- SC 需要帮助?**
在线帮助: www.philips.com/support
- FR Besoin d'Aide ?**
Aide en ligne: www.philips.com/support
- ES ¿Necesita ayuda?**
Ayuda en línea: www.philips.com/support
- DE Benötigen Sie Hilfe?**
Online-Hilfe: www.philips.com/support
- IT Avete bisogno di aiuto?**
Guida in linea: www.philips.com/support
- BR Precisa ajuda?**
Ajuda online: www.philips.com/support
- KO 도움이 필요하신가요?**
온라인 도움말: www.philips.com/support
- UK Потребуйте допомоги!**
Підтримка он-лайн: www.philips.com/support
- RU Нужна помощь?**
Интерактивная справка: www.philips.com/support
- TR Yardım ihtiyacınız var mı?**
Online yardım: www.philips.com/support
- HI क्या सहायता की जरूरत है?**
ऑनलाईन सहायता: www.philips.com/support
- AR هل تريد المساعدة?**
www.philips.com/support
- JP ヘルプが必要ですか?**
オンラインヘルプ: www.philips.com/support

Version: BDM3270Q1T
© 2016 Koninklijke Philips N.V. All rights reserved.
Specifications are subject to change without notice.
Philips and the Philips Shield Emblem are registered trademarks of Koninklijke Philips N.V. and are used under license from Koninklijke Philips N.V.



Printed in China



Q41G32M181309C

www.philips.com

Register your product and get support at www.philips.com/welcome

Brilliance
BDM3270QP



Quick
Start

PHILIPS



* CD

* HDMI

* DP

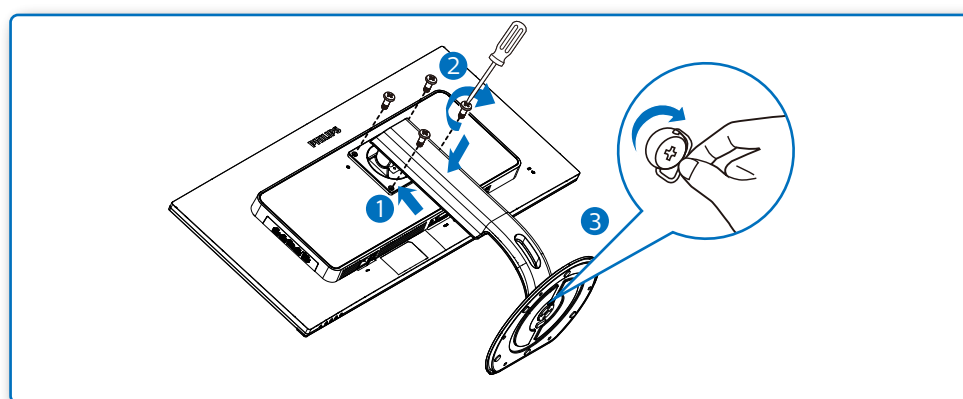
* VGA

* USB

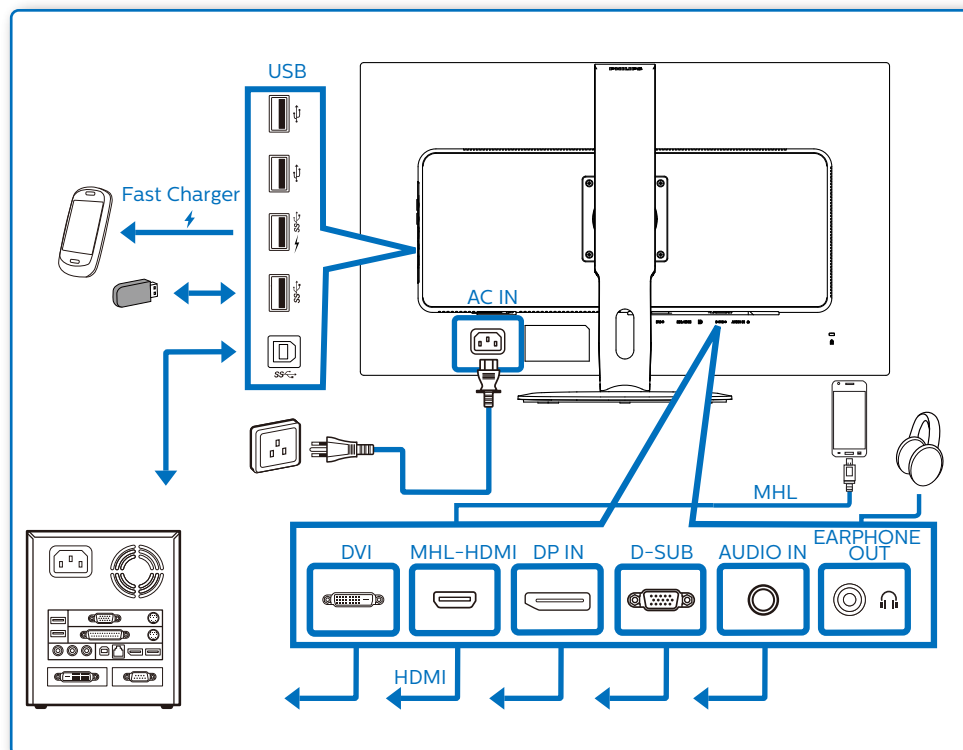
* MHL

* Different according to region.
Display design may differ from those illustrated.

1



2



3

MULTIVIEW / USER / OK

SmartImage

MULTIVIEW

Multi View

Audio Source

MHL-HDMI

DisplayPort

EN Note: To find a list of MHL-certified devices, visit the official MHL website (<http://www.mhlconsortium.org>)

FR Remarque : Pour la liste des appareils certifiés MHL, visitez le site web officiel de MHL (<http://www.mhlconsortium.org>)

ES Nota: para encontrar una lista de dispositivos con la certificación MHL, visite el sitio Web oficial de MHL (<http://www.mhlconsortium.org>)

DE Hinweis: Eine Liste MHL-zertifizierter Geräte finden Sie auf der offiziellen MHL-Webseite (<http://www.mhlconsortium.org>)

IT Nota: Per trovare un elenco di dispositivi certificati MHL, visitare il sito ufficiale MHL (<http://www.mhlconsortium.org>)

BR Nota: Para encontrar una lista de dispositivos com certificação MHL, visite o site Web oficial de MHL (<http://www.mhlconsortium.org>)

KO 참고: MHL 인증 장치 목록은 MHL 공식 웹사이트 (<http://www.mhlconsortium.org>)를 참조하십시오.

SC 注意: 如需取得MHL认证的设备的列表, 请访问MHL官方网站 (<http://www.mhlconsortium.org>)

UK Примітка: щоб знайти список пристроїв з сертифікатом MHL, відвідайте офіційний сайт MHL (<http://www.mhlconsortium.org>)

RU Примечание: Список устройств, сертифицированных консорциумом MHL, представлен на официальном веб-сайте MHL (<http://www.mhlconsortium.org>)

TR Not: MHL onaylı aygıtların listesi için, MHL resmi web sitesini ziyaret edin (<http://www.mhlconsortium.org>)

HI नोट: MHL प्रमाणित उपकरणों की सूची प्राप्त करने के लिए, आधिकारिक वेबसाइट (<http://www.mhlconsortium.org>) पर जाएं।

AR ملاحظة: العثور على قائمة الأجهزة المعتمدة من MHL، قم بزيارة موقع MHL الرسمي: (<http://www.mhlconsortium.org>)

JP 注: MHL認定装置のリストを見つけるには、正規MHL Webサイトにアクセスしてください。 (<http://www.mhlconsortium.org>)

4

20°

-170°

-5°

+170°

180mm

90°