



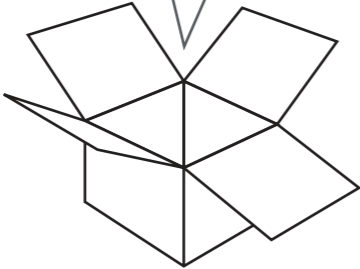
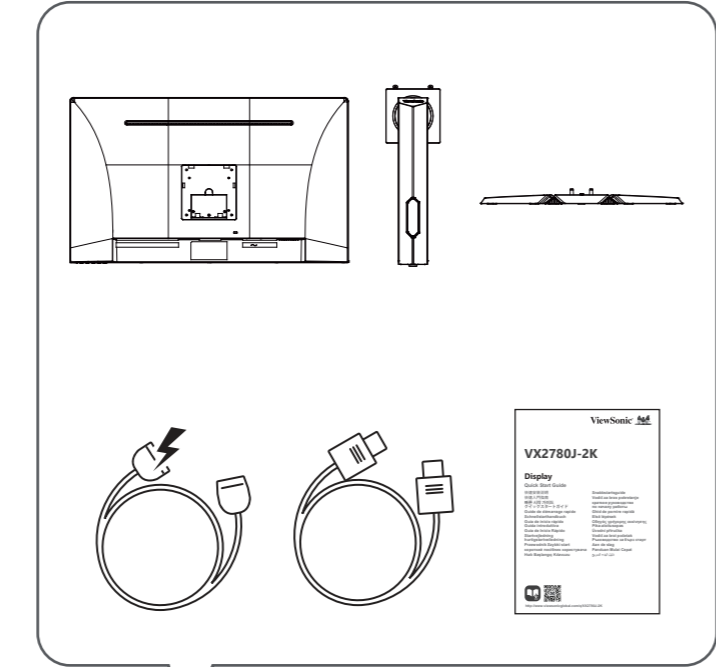
# VX2780J-2K

## Display

### Quick Start Guide

快速安装说明  
快速入門指南  
빠른 시작 가이드  
クイックスタートガイド  
Guide de démarrage rapide  
Schnellstarthandbuch  
Guía de inicio rápido  
Guida introduttiva  
Guia de Inicio Rápido  
Startvejledning  
hurtigstartvejledning  
Przewodnik Szybki start  
короткий посібник користувача  
Hızlı Başlangıç Kılavuzu

Snabbstartsguide  
Vodič za brzo pokretanje  
краткое руководство  
по началу работы  
Ghid de pornire rapidă  
Első lépések  
Οδηγός γρήγορης εκκίνησης  
Pika-aloitusopas  
Úvodní příručka  
Vodič za brzi početak  
Ръководство за бърз старт  
Aan de slag  
Panduan Mulai Cepat  
دليل البدء السريع



<http://www.viewsonicglobal.com/q/VX2780J-2K>

P/N:Z20420027802R



### ENGLISH

Please visit the "Download" section of the ViewSonic monitor product page to download your monitor drivers.  
Don't forget to register your ViewSonic monitor! Simply login to the ViewSonic website in your region and click on the "Support" tab on the front page.

### 简体中文

请访问 ViewSonic 显示器产品页面的“下载”部分以下载您显示器的驱动程序。  
切记要注册您的 ViewSonic 显示器! 登录您所在区域的 ViewSonic 网站, 然后单击首页上的“支持”标签。

### 繁體中文

請造訪 ViewSonic 顯示器產品頁面的「下載」部分，以下載您的顯示器驅動程式。  
別忘了為您的 ViewSonic 顯示器註冊! 只需登入您所在地區的 ViewSonic 網站，然後按一下首頁的「支援」標籤即可完成。

### 한국어

ViewSonic 모니터 제품 페이지의 "다운로드" 섹션을 방문하여 모니터 드라이버를 다운로드하십시오.  
반드시 ViewSonic 모니터를 등록하십시오! 귀하의 지역에서 ViewSonic 웹사이트에 로그인하여 프론트 페이지의 "지원" 탭을 클릭하기만 하면 됩니다.

### 日本語

ViewSonic モニタ製品ページの「ダウンロード」セクションを参照し、お使いのモニタのドライバをダウンロードしてください。  
お使いの ViewSonic モニタを登録するのを忘れないようにしてください。お住まいの地域の ViewSonic ウェブサイトにログインし、フロントページの「サポート」タブをクリックしてください。

### FRANÇAIS

Veuillez visiter la section "Télécharger" sur la page des produits moniteurs de ViewSonic pour télécharger les pilotes de votre moniteur.  
N'oubliez pas d'enregistrer votre moniteur de ViewSonic! Connectez-vous simplement au site web de ViewSonic dans votre pays et cliquez sur l'onglet "Support" sur la première page.

### DEUTSCH

Bitte besuchen Sie zum Herunterladen Ihrer Monitortreiber den „Download“-Bereich der ViewSonic-Monitorproduktseite.  
Vergessen Sie nicht, Ihren ViewSonic-Monitor zu registrieren!  
Melden Sie sich einfach an der ViewSonic-Webseite in Ihrer Region an und klicken Sie auf der Startseite auf das „Support“-Register.

### ESPAÑOL

Visite la sección "Descargas" de la página del monitor ViewSonic para descargar los controladores del monitor.  
¡No olvide registrar el monitor ViewSonic! Simplemente inicie sesión en el sitio Web de ViewSonic de su región y haga clic en la pestaña "Asistencia" en la página principal.

### ITALIANO

Visitare la sezione "Scarica" della pagina del monitor ViewSonic per scaricare i driver del monitor.  
Non dimenticarsi di registrare il monitor ViewSonic! Basta accedere al sito web ViewSonic nella propria regione e fare clic sulla scheda "Assistenza" nella pagina principale.

### PORTUGUÊS

Visite a secção "Transferir" da página de monitores da ViewSonic para transferir os controladores do monitor.  
Não se esqueça de registar o seu monitor ViewSonic! Basta iniciar sessão no Web site da ViewSonic da sua região e clicar no separador "Apoio" na página inicial.

### SVENSKA

Gå till sektionen "Nerladdning" på ViewSonic-bildskärmens produktsida för att ladda ner dina bildskärmsdrivrutiner.  
Glöm inte bort att registrera din ViewSonic-bildskärm! Du loggar bara in på ViewSonic's webbplats för din region och klickar på fliken "Support" på förstasidan.

### SUOMI

Siirry ViewSonic-monitorin tuotesivuston "Lataus"-osaan lataamaan monitorin ajurit.  
Älä unohda rekisteröidä ViewSonic-monitoriasi! Kirjautu sisään alueesi ViewSonic-web-sivustoon ja napsauta etusivulla olevaa "Tuki"-välilehteä.

### POLSKI

Przejdź do sekcji pobierania „Pobierz” na stronie monitora firmy ViewSonic, aby pobrać jego sterowniki.  
Nie zapomnij o rejestracji monitora firmy ViewSonic! Zaloguj się do witryny firmy ViewSonic dla danego regionu i kliknij kartę pomocy „Support” na stronie głównej.

### MAGYAR

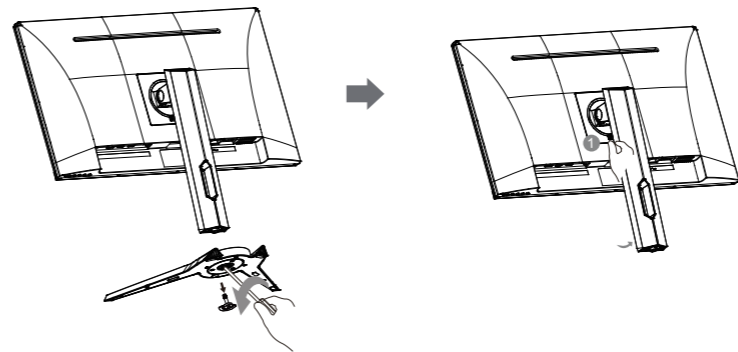
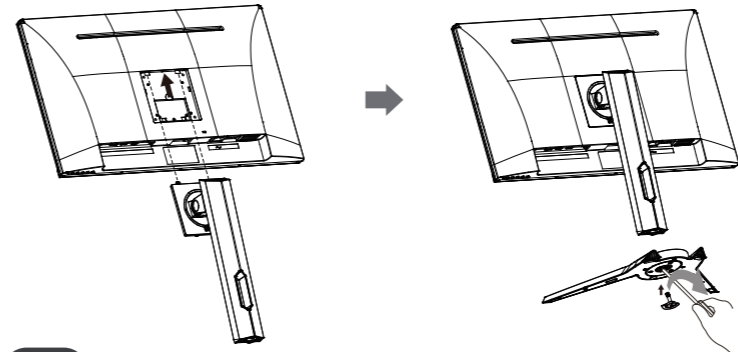
Kérjük, látogassa meg a ViewSonic monitor terméklap "Letöltés" részét, ahonnan letöltheti a monitor illesztőprogramokat.  
Ne felejtse el regisztrálni ViewSonic monitorját! Egyszerűen jelentezzék be az Ön térségének megfelelő ViewSonic weboldala, majd kattintson a nyitólap "Támogatás" fölére.

### РУССКИЙ

Посетите раздел "Загрузить" страницы с описанием данного монитора ViewSonic, чтобы загрузить драйверы для своего монитора.  
Обязательно зарегистрируйте монитор ViewSonic! Просто зарегистрируйтесь на веб-сайте ViewSonic в своем регионе и щелкните вкладку "Поддержка" на главной странице.

### ČESKY

Navštivte část „Ke stažení” produktové stránky monitoru ViewSonic a stáhněte ovladače pro váš monitor.  
Nezapomeňte zaregistrovat váš monitor ViewSonic! Přihlaste se k webovým stránkám společnosti ViewSonic ve vašem regionu a klepněte na kartu „Podpora” na úvodní stránce.



### TÜRKÇE

Monitör sürücülerinizi indirmek için lütfen ViewSonic monitor ürününüzün "İndir" bölümünü ziyaret edin.  
ViewSonic monitörünüzü kaydetirmeyi unutmayın! Bölgenizdeki ViewSonic web sitesine oturum açın ve ön sayfadaki "Destek" sekmesine tıklayın.

### NEDERLANDS

Ga naar de sectie "Downloaden" van de productpagina met ViewSonic-monitoren om stuurprogramma's voor de monitor te downloaden.  
Vergeet niet om uw ViewSonic-monitor te registreren! Meld u aan bij de ViewSonic-website in uw regio en klik op de tap "Ondersteuning" op de eerste pagina.

### ΕΛΛΗΝΙΚΑ

Παρακαλούμε επισκεφθείτε την ενότητα «Λήψη» της σελίδας προϊόντων οθόνης της ViewSonic για να κατεβάσετε τα προγράμματα οδήγησης της οθόνης σας.  
Μην ξεχάσετε να καταγράψετε την οθόνη σας ViewSonic! Απλά συνδεθείτε στον ιστότοπο της ViewSonic της περιοχής σας και κάντε κλικ στην καρτέλα «Υποστήριξη» στην πρώτη σελίδα.

### ROMÂNĂ

cesajați secțiunea „Descărcare” a paginii aferente monitorului ViewSonic pentru a descărca driverele pentru monitor.  
Nu uitați să vă înregistrați monitorul ViewSonic! Tot ce trebuie să faceți este să vă conectați la site-ul web ViewSonic pentru regiunea dvs. și să faceți clic pe fila „Asistență” de pe prima pagină.

### БЪЛГАРСКИ

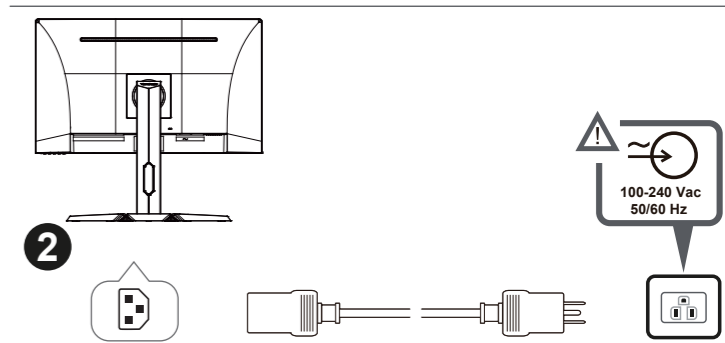
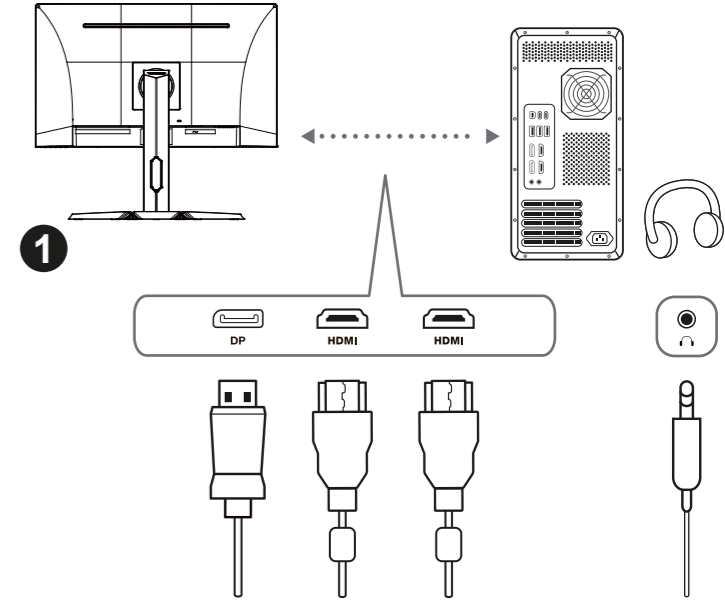
Посетете раздел "Изтегляне" на страницата на ViewSonic монитора, за да изтеглите драйверите за Вашия монитор.  
Не забравяйте да регистрирате своя ViewSonic монитор. Просто отидете на уеб сайта на ViewSonic за Вашия регион и щракнете върху раздел "Поддръжка" на първата страница.

### SLOVENČINA

Ovládače pre svoj monitor si prevezmite v časti „Na prevzatie” na stránke určenej monitorom ViewSonic.  
Nezabudnite svoj monitor ViewSonic zaregistrovať! Jednoducho sa prihláste na lokalite ViewSonic pre svoj región a kliknite na kartu „Podpora” na úvodnej stránke.

### HRVATSKI

Posjetite odjeljak "Preuzimanje" stranice monitora ViewSonic kako biste preuzeli upravljačke programe za monitor.  
Ne zaboravite registrirati ViewSonic monitor! Jednostavno se prijavite na ViewSonic internetsku stranicu u vašoj regiji i kliknite karticu "Podrška" na prvoj stranici.



### SRPSKI

Posetite odeljak „Preuzimanje” na stranici ViewSonic proizvoda da biste preuzeli upravljačke programe za monitor.  
Ne zaboravite da registrujete vaš ViewSonic monitor! Jednostavno se prijavite na ViewSonic sajt za vaš region i na početnoj stranici kliknite na karticu „Podrška”.

### SLOVENŠČINA

Za prenos gonilnikov monitorja, obiščite razdelek "Prenos", ki se nahaja na spletnem mestu založnika ali proizvajalca ViewSonic.  
Ne pozabite registrirati svojega monitorja ViewSonic! Postopek je enostaven. Vpišite se na spletni strani ViewSonic svoje države in na začetni strani kliknite zavihek "Podpora".

### УКРАЇНСЬКА

Будь ласка, відвідайте розділ "Завантаження" сторінки монітора ViewSonic, щоб завантажити драйвери монітора.  
Не забудьте зареєструвати монітор ViewSonic! Просто увійдіть на сайт ViewSonic, знайдіть свій регіон і клацніть панель "Підтримка" на головній сторінці.

### Indonesia

Buka bagian "Download" pada halaman produk monitor ViewSonic untuk men-download driver monitor.  
Jangan lupa untuk mendaftarkan monitor ViewSonic Anda! Cukup dengan log in ke situs web ViewSonic di wilayah Anda, lalu klik tab "Dukungan" pada halaman beranda.



Scan for more information



**CE Conformity for European Countries**

**CE** The device complies with the EMC Directive 2014/30/EU and Low Voltage Directive 2014/35/EU.

**Declaration of RoHS2 Compliance**

This product has been designed and manufactured in compliance with Directive 2011/65/EU of the European Parliament and the Council on restriction of the use of certain hazardous substances in electrical and electronic equipment (RoHS2 Directive) and is deemed to comply with the maximum concentration values issued by the European Technical Adaptation Committee (TAC) .

The CE mark is used to indicate that a product conforms to the EMC Directive and the Low Voltage Directive.

**针对欧盟国家的 CE 符合性**：
**CE** 此设备符合电磁兼容指令 2014/30/EU 和低电压指令 2014/35/EU 的要求。

**CE 歐洲國家聲明** :
**CE** 本裝置符合電磁相容指令（EMC Directive）2014/30/EU 及低電壓指令（Low Voltage Directive）2014/35/EU.

**限用物質含有情況標示**

依檢驗標準 CNS15663 之規定將限用物質含有情況標示於商品之本體、包裝、標貼、或說明書。

限用物質含有情況標示請參考下列網址:

https://www.viewsonicglobal.com/public/products\_download/safety\_compliance/lcd/VS17861\_BSM1\_RoHS.pdf

**CE 적합성 선언(유럽 국가의 경우)**:
**CE** 이 장치는 EMC 지침(EMC Directive) 2014/30/EU와 저전압 지침(Low Voltage Directive) 2014/35/EU를 준수합니다.
**RoHS2 적합성 선언**
본 제품은 전기 및 전자 기기 내 특정 유해물질의 사용에 대한 제한에 관한 유럽 의회와 이사회의 2011/65/EU 지침(RoHS2 지침)에 따라 설계 및 제조되었고, 아래와 같이 유럽 기술적합위원회(TAC)가 확정한 최대 농도 값을 준수합니다.

The CE mark is used to indicate that a product conforms to the EMC Directive and the Low Voltage Directive.

欧州諸国のCE 適合性：
**CE** 装置はEMC 指令 2014/30/EU および低電圧指令 2014/35/EU に準拠しています。

**RoHS2 準拠の通知**

本製品は、電気および電子機器（RoHS2 指令）に含まれる危険物質の使用の制限に関して、欧州議会および欧州委員会の指令 2011/65/EU に準拠して設計され製造され、次に示すように欧州技術適合委員会（TAC）が発行した最大濃度値を遵守していると思なされています。

The CE mark is used to indicate that a product conforms to the EMC Directive and the Low Voltage Directive.

The CE mark is used to indicate that a product conforms to the EMC Directive and the Low Voltage Directive.

**Deklaration om RoHS2-efterlevnad**

Denna produkt har utformats och tillverkats i efterlevnad med direktiv 2011/65/EU från det europeiska parlamentet och rådet om restriktion av användning av vissa farliga substanser i elektrisk och elektronisk utrustning (RoHS2-direktiv) och har bedömts efterleva de maximala koncentrationsvärden som utfärdats av TAC (European Technical Adaptation Committee) enligt nedan.

The CE mark is used to indicate that a product conforms to the EMC Directive and the Low Voltage Directive.

**CE saglasnost za evropske države**:
**CE** Dispozitivul este în conformitate cu Directiva de compatibilitate electromagnetică 2014/30/EU și Directiva de joasă tensiune 2014/35/EU.

**Izjava o saglasnosti sa RoHS2 pravilima**:
Ovaj proizvod je dizajniran i proizveden u saglasnosti sa Direktivom 2011/65/EU Evropskog Parlamenta i Saveta a vezano za zabranu korišćenja određenih hazardnih substanci u električnoj i elektronskoj opremi (RoHS2 Direktiva) i smatra se da je u saglasnosti sa vrednostima najveće dozvoljene koncentracije koje je odredio Evropski komitet za tehničku adaptaciju, kako je prikazano ispod.

The CE mark is used to indicate that a product conforms to the EMC Directive and the Low Voltage Directive.

**Соответствие CE для европейских стран**:

**CE** Устройство соответствует Директиве по электромагнитной совместимости 2014/30/EU и Директиве по низкому напряжению 2014/35/EU.
**Декларация про соответствии RoHS2**:
Данный продукт был разработан и произведен в соответствии с Директивой 2011/65/EU Европейского парламента и Совета Европы про ограничение использования некоторых вредных веществ в электрическом и электронном оборудовании (Директива RoHS2), он также соответствует максимальным значениям концентрации, предложенным Техническим Комитетом Адаптации Европейской Комиссии (TAC).

**Conformitatea CE pentru statele europene**

**CE** Dispozitivul este în conformitate cu Directiva de compatibilitate electromagnetică 2014/30/EU și Directiva de joasă tensiune 2014/35/EU.
**Declarație de conformitate cu directiva RoHS2**
Acest produs a fost conceput și fabricat în conformitate cu prevederile Directivei 2011/65/EU a Parlamentului european și a Consiliului, privind restricțiile de folosire a anumitor substanțe periculoase în echipamentele electrice și electronice (Directiva RoHS2) și este considerat în conformitate cu valorile

**Conformité CE pour les pays européens**

**CE** L'appareil est conforme la norme EMC 2014/30/EU et à la norme sur la basse tension 2014/35/EU.

**Déclaration de conformité RoHS2 (LSDEEE2)**

Ce produit a été conçu et fabriqué dans le respect de la directive 2011/65/EU du Parlement Européen et du Conseil relative à la limitation de l'utilisation de certaines substances dangereuses dans les équipements électriques et électroniques (Directive RoHS2 - LSDEEE2) et il est déclaré respecter les valeurs de concentration maximum définies par le Comité technique d'adaptation (TAC) européen, qui sont les suivantes.

The CE mark is used to indicate that a product conforms to the EMC Directive and the Low Voltage Directive.

**CE-Konformität für europäische Länder**

**CE** Das Gerät erfüllt die Anforderungen der EMV-Richtlinie 2014/30/EU und der Niederspannungsrichtlinie 2014/35/EU.

**RoHS2-Konformitätserklärung**

Dieses Produkt wurde gemäß den Anforderungen der EG-Richtlinie 2011/65/EU zur Beschränkung der Verwendung bestimmter gefährlicher Stoffe in Elektro- und Elektronikgeräten (RoHS2-Richtlinie) entworfen und hergestellt und hat sich als mit den maximalen Konzentrationswerten, die der europäischen Ausschuss für die technische Anpassung (Technical Adaptation Committee; TAC) festgelegt hat, wie folgt konform erwiesen.

The CE mark is used to indicate that a product conforms to the EMC Directive and the Low Voltage Directive.

**Certificación CE para países europeos**

**CE** Este dispositivo cumple con la Directiva EMC (Compatibilidad Electromagnética) 2014/30/EU y la Directiva de Baja Tensión 2014/35/ EU.

**Declaración de Cumplimiento de RoHS2**

Este producto ha sido diseñado y fabricado cumpliendo la Directiva 2011/65/EU del Parlamento Europeo y el Consejo para la restricción del uso de ciertas sustancias peligrosas en equipos eléctricos y electrónicos (Directiva RoHS2) y se considera que cumple con los valores de concentración máximos publicados por el European Technical Adaptation Committee (Comité Europeo de Adaptaciones Técnicas) (TAC) tal y como se muestra a continuación.

The CE mark is used to indicate that a product conforms to the EMC Directive and the Low Voltage Directive.

**Conformità CE per i paesi Europei**

**CE** Il dispositivo è conforme alla Direttiva EMC 2014/30/EU e alla Direttiva sul Basso Voltaggio 2014/35/EU.

The CE mark is used to indicate that a product conforms to the EMC Directive and the Low Voltage Directive.

The CE mark is used to indicate that a product conforms to the EMC Directive and the Low Voltage Directive.

concentrației maxime emise de Comitetul European pentru Adaptarea Tehnică (CAT), după cum este indicat mai jos.

The CE mark is used to indicate that a product conforms to the EMC Directive and the Low Voltage Directive.

**CE megfeleléség európai országok esetében**:
**CE** Az eszköz megfelel a 2014/30/EU elektromágneses zavartűrésről szóló irányelv, valamint a 2014/35/EU kiseszültségű berendezésekről szóló irányelv követelményeinek.
**RoHS2 megfeleléségi nyilatkozat**:
Ezt a terméket az Európai Parlament és Tanács, az egyes veszélyes anyagok elektromos és elektronikus berendezéseken történő felhasználásának korlátozásáról szóló 2011/65/EU számú irányelvének (RoHS2 irányelv) megfelelően tervezték, illetve gyártották, és megfelelt az Európai Műszaki Adaptációs Bizottsága (TAC) által közzétett maximális koncentráció-értékeknek, az alábbi táblázat tanúsága szerint.

The CE mark is used to indicate that a product conforms to the EMC Directive and the Low Voltage Directive.

συμμορφώνεται με την Οδηγία ΗΜΣ της ΕΚ 2014/30/EU και με την Οδηγία Χαμηλής Τάσης 2014/35/EU.

**Δήλωση Συμμόρφωσης με RoHS2**: Αυτό το προϊόν έχει σχεδιαστεί και κατασκευαστεί σύμφωνα με την Οδηγία 2011/65/EU της Ευρωπαϊκής Βουλής και του Συμβουλίου σχετικά με τον περιορισμό στη χρήση ορισμένων επικίνδυνων ουσιών σε ηλεκτρικό και ηλεκτρονικό εξοπλισμό (Οδηγία RoHS2) και θεωρείται πως συμμορφώνεται με τις μέγιστες τιμές συγκέντρωσης που έχουν δημοσιευτεί από την Ευρωπαϊκή Τεχνική Επιτροπή Προσαρμογής (TAC) όπως φαίνεται παρακάτω.

The CE mark is used to indicate that a product conforms to the EMC Directive and the Low Voltage Directive.

**CE-yhdenmukaisuus eurooppalaisia maita varten**

**CE** Tämä laite on sähkömagneettista yhteensopivuutta (EMC) koskevan direktiivin 2014/30/EU ja matalajännitedirektiivin 2014/35/EU mukainen.
**Selvitys RoHS2-yhteensopivuudesta**: Tämä tuote on suunniteltu sekä valmistettu Euroopan parlamentin ja neuvoston 2011/65/EU-direktiivin mukaan koskien tiettyjen myrkyllisten aineiden käytön rajoittamista sähkö- ja elktroنيkkalaitteistossa (RoHS2-direktiivi) ja se täyttää Euroopan Teknisen komission (TAC) asettamat enimmäipitoisuudet alla olevan kaavion mukaan.

The CE mark is used to indicate that a product conforms to the EMC Directive and the Low Voltage Directive.

**Prohlášení o shodě CE pro evropské země**

**CE** Toto zařízení vyhovuje směrnici o elektromagnetické slučitelnosti (EMC) 2014/30/EU a směrnici o nízkém napětí 2014/35/EU.

**Prohlášení o shodě se směrnici o omezením používání určitých**

**Dichiarazione di conformità RAEE2**

Questo prodotto è stato progettato e prodotto in conformità alla Direttiva 2011/65/EU del Parlamento Europeo e del Consiglio sulla restrizione dell'uso di determinate sostanze pericolose nelle apparecchiature elettriche ed elettroniche (RAEE2) ed è inteso per adeguarsi ai valori massimi di concentrazione redatti dal TAC (Technical Adaptation Committee) Europeo, come riportato di seguito.

The CE mark is used to indicate that a product conforms to the EMC Directive and the Low Voltage Directive.

**Conformidade com CE para países europeus**

**CE** O dispositivo é compatível com a Directiva de Compatibilidade Electromagnética 2014/30/EU e com a Directiva de Baixa Voltagem 2014/35/EU.

**Declaração de Conformidade RoHS2**

Este produto foi criado e fabricado de acordo com a diretiva europeia 2011/65/EU e do conselho sobre restrição de uso de certos tipos de substância perigosas em equipamento elétrico e eletrônico (diretiva RoHS2) bem como com os valores máximos de concentração estabelecidos pelo Comitê de Adaptação Técnica Europeia (TAC), conforme mostrado a seguir.

The CE mark is used to indicate that a product conforms to the EMC Directive and the Low Voltage Directive.

**CE zhoda pre Európske krajiny**:
**CE** Zariadenie vyhovuje smernici o elektromagnetickej kompatibilite 2014/30/EU a Smernici o nízkom napätí 2014/35/EU.

**Prehľadenie o zhode so smernicou RoHS2**

Tento výrobok bol navrhnutý a vyrobený v zhode s Smernicou 2011/65/EU Európskeho parlamentu a Rady o obmedzení používania nebezpečných látok v elektrických a elektronických zariadeniach (Smernica RoHS2) a považuje sa, že spĺňa maximálne hodnoty koncentrácií, ktoré boli vydané Európskym Technickým adaptačným výborom (TAC) a sú uvedené dolu.

The CE mark is used to indicate that a product conforms to the EMC Directive and the Low Voltage Directive.

**CE ustreznost za evropske države**:
**CE** Naprava je skladna z Direktivo o elektromagnetni združljivosti 2014/30/EU in z Direktivo o nizki napetosti 2014/35/EU.

**Izjava o RoHS2 skladnosti**

Ta izdelek je bil načrtovan in proizveden v skladu z “Directive 2011/65/EU of the European Parliament” in “Council on restriction of the use of certain hazardous substances in electrical and electronic equipment (RoHS2 direktiva)” in je smatran, da je v skladu z vrednostjo maksimalne koncentracije, ki je odredena s strani “

The CE mark is used to indicate that a product conforms to the EMC Directive and the Low Voltage Directive.

The CE mark is used to indicate that a product conforms to the EMC Directive and the Low Voltage Directive.

**nebezpečných složek (RoHS2)**: Tento výrobek byl zkonstruován vyroben v souladu se směrnicí 2011/65/EU Evropského parlamentu a rady o omezení pou ívání určitých nebezpečných složek v elektrických a elektronických zařízeních (zařízení RoHS2) a je v souladu s maximálními hodnotami koncentrací vydanými evropským výborem TAC (Technical Adaptation Committee), které jsou uvedeny níže.

The CE mark is used to indicate that a product conforms to the EMC Directive and the Low Voltage Directive.

**CE sukladnost za evropske zemlje**:
**CE** Uređaj je sukladan EMC direktivi 2014/30/EU i Niskonaponskoj direktivi 2014/35/EU.

**Izjava o RoHS2 sukladnosti**:
Ovaj proizvod je zamišljen i proizveden u skladu s Direktivom 2011/65/EU Eurpopskog parlamenta i Vijeća o ograničenju upotrebe određenih opasnih tvari u električnim i elektroničkim uređajima (Direktiva RoHS2) i smatra se da je sukladan vrijednostima o najvišoj koncentraciji koje je izdalo European Technical Adaptation Committee (TAC) kako je dolje prikazano.

The CE mark is used to indicate that a product conforms to the EMC Directive and the Low Voltage Directive.

**Съответствие за CE маркировка за европейските държави**
**CE** Устройството съответства на директивата на EMC 2014/30/EU и директивата на ЕС за ниско напрежение 2014/35/EU.

**Декларация за съответствие с Директивата за ограничаване използването на опасни и вредни вещества (RoHS2)**:
Този продукт е конструиран и произведен в съответствие с Директива 2011/65/EU на Европейския парламент и Съвета по ограничаване използването на определени опасни вещества в електрическо и електронно оборудване (RoHS2 Directive) и се счита за отговаряща на стойностите за максимална концентрация, издадени от Европейската комисия за техническо адаптиране (TAC) и показани по-долу.

توافق المجموعة الأوروبية مع البلدان الأوروبية:
**CE** هذا الجهاز متوافق مع النشرة الإرشادية الخاصة بالتوافق الكهرومغناطيسي (EMC) رقم EU/30/2014 والنشرة الإرشادية الخاصة بالفولطية المنخفضة رقم EU/35/2014.
**بيان التوافق مع توجيه RoHS2**:
رُوعي في تصميم هذا المنتج وتصنيعه أن يأتي مطابقًا ومتوافقًا مع التوجيه EU/65/2011 الصادر عن البرلمان الأوروبي والمجلس المعني بحظر استخدام مواد خطيرة بعينها في المعدات الكهربائية والإلكترونية (وهو التوجيه المعروف باسم (RoHS2 Directive)؛ ومن ثم فإن هذا المنتج يعتبر ملتزمًا بالحدود القصوى لتركيز هذه المواد كما حددتها اللجنة الأوروبية للتوافق الفني (TAC)، وبإنهاا كالتالي

European Technical Adaptation Committee (TAC)”, kot je prikazano spodaj.

The CE mark is used to indicate that a product conforms to the EMC Directive and the Low Voltage Directive.

**Zgodność z CE dla krajów europejskich**:
**CE** To urządzenie jest zgodne z Dyrektywą EMC 2014/30/EU i Dyrektywą niskonapięciową 2014/35/EU.

**Deklaracja zgodności RoHS2**

Produkt ten został zaprojektowany i wyprodukowany zgodnie z Dyrektywą 2011/65/EU Parlamentu Europejskiego i Rady Europy w sprawie ograniczenia stosowania niektórych substancji niebezpiecznych w urządzeniach elektrycznych i elektronicznych (Dyrektywa RoHS2), w związku z czym jest zgodny z podaną poniżej listą maksymalnych wartości koncentracji sporządzoną przez TAC (European Technical Adaptation Committee [Europejski Komitet Dostosowania Technicznego]).

The CE mark is used to indicate that a product conforms to the EMC Directive and the Low Voltage Directive.

**Відповідність нормам Ради Європи для європейських країн**:
**CE** Пристрій відповідає вимогам Директиви про електромагнітну сумісність 2014/30/EU та Директиви про низьку напругу 2014/35/EU.

**Заява про відповідність Правилам обмеження вмісту шкідливих речовин (RoHS2)**

Цей виріб було створено та виготовлено згідно з Директивою 2011/65/EU Європейського Парламенту та Ради з обмежень використання певних небезпечних речовин в електричному або електронному обладнанні (Директива RoHS2) та визнаний таким, що відповідає нормам максимального вмісту, виданим Європейським Комітетом Технічної Адаптації (TAC), як показано нижче.

The CE mark is used to indicate that a product conforms to the EMC Directive and the Low Voltage Directive.

**Avrupa Ülkeleri için CE Uyumu**:
**CE** Aygıt 2014/30/EU sayılı EMC yönergesi ve 2014/35/EU sayılı. Düşük Voltaj Yönergesi ile uyumludur.

**RoHS2 Uyum Beyanı**

Bu ürün, Elektrikli ve elektronik cihazlardaki belirli tehlikeli madde kullanımını sınırlandıran (RoHS2 Yönergesi) Avrupa Parlamentosu ve Konseyinin 2011/65/EU numaralı direktifine uygun olarak tasarlanmış ve üretilmiştir ve Avrupa Teknik Adaptasyon Komitesi (TAC) tarafından yayınlanan ve aşağıda gösterilen azami yoğunlaşma değerlerine uyacağı beklenmektedir.

The CE mark is used to indicate that a product conforms to the EMC Directive and the Low Voltage Directive.

**CE-efterlevnad för europiska länder**:
**CE** Enheten uppfyller EMC-direktiv 2014/30/EU och lågspänningsdirektiv 2014/35/EU.

The CE mark is used to indicate that a product conforms to the EMC Directive and the Low Voltage Directive.

The CE mark is used to indicate that a product conforms to the EMC Directive and the Low Voltage Directive.

**电子电气产品有害物质限制使用标识要求**
本产品有害物质的名称及含量标识如下表：

部件名称	有害物质					
	铅 (Pb)	汞 (Hg)	镉 (Cd)	六价铬 (Cr (VI))	多溴联苯 (PBB)	多溴联苯醚 (PBDE)
外壳	○	○	○	○	○	○
电路板组件*	×	○	○	○	○	○
电源线/适配器	×	○	○	○	○	○
外部信号连接线	×	○	○	○	○	○
液晶面板	×	○	○	○	○	○

本表格依据 SJ/T 11364 的规定编制。
\*：电路板组件包括印刷电路板及其构成的零部件，如电阻、电容、集成电路、连接器等
○：表示该有害物质在该部件所有均质材料中的含量均在 GB/T26572 规定的限量要求以下。
×：表示该有害物质至少在该部件的某一均质材料中的含量超出 GB/T26572 规定的限量要求。

The CE mark is used to indicate that a product conforms to the EMC Directive and the Low Voltage Directive.

**<<废弃电气电子产品回收处理管理条例>>提示性说明**：
当用户不再需要此产品或产品寿命终止时，请遵守国家废弃电气电子产品回收处理相关法律法规，将其交给当地具有国家认可的回收处理资质的厂商进行回收处理。

The CE mark is used to indicate that a product conforms to the EMC Directive and the Low Voltage Directive.

**环保使用期限说明**

**10** 此电子电气产品在说明书所述的使用条件下使用本产品，含有的有害物质或元素不致发生外泄，不致对环境造成污染或对人身、财产造成严重损害的期限为10年。

The CE mark is used to indicate that a product conforms to the EMC Directive and the Low Voltage Directive.

Model No. VS17861 / P/N: VX2780J-2K
Copyright © 2023 ViewSonic Corporation. All rights reserved. VX2780J-2K\_QSG\_1a\_20230112